

BLF 5.08HC/16/180LH SN BK BX**Weidmüller Interface GmbH & Co. KG**

Klingenbergstraße 26

D-32758 Detmold

Germany

www.weidmueller.com

Изображение изделия

Изображение аналогичное

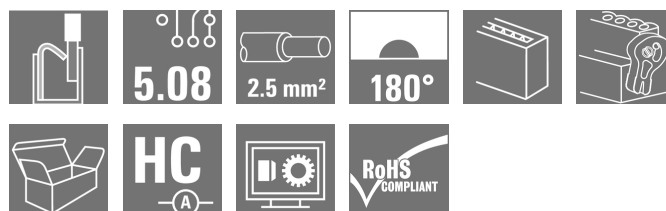
Надежность миллионы раз проверенного на практике оригинального изделия с дополнительными инновационными особенностями.

Вариант исполнения BLF 5.08HC PUSH IN гнездового разъема BLZP 5.08HC отличается не только системой соединений, но и более компактной конструкцией.

Инновационная пружинная система соединений PUSH IN компании Weidmüller представляет собой будущее простого подключения проводов без использования инструментов. HC = высокоточный.

С точки зрения универсальности BLF 5.08HC предлагает те же преимущества, что и версия, служившая образцом:

- 3 испытанных и проверенных на практике направления вывода проводов, обеспечивающих обычную гибкость для конструкции специализированного применения
- 4 варианта исполнения с фланцами и патентованный фиксатор, позволяющие реализовать концепцию фиксации на основе требований пользователя
- Использование комбинации из разъемов BLF 5.08HC и SL 5.08HC для достижения максимальных номинальных характеристик

**Основные данные для заказа**

Исполнение	Штекерный соединитель печатной платы, Гнездовой разъем, 5.08 мм, Количество полюсов: 16, 180°, PUSH IN, Пружинное соединение, Диапазон зажима, макс. : 3.31 мм², Ящик
Номер для заказа	1014880000
Тип	BLF 5.08HC/16/180LH SN BK BX
GTIN (EAN)	4032248724048
Кол.	18 Шт.
Продуктное отношение	IEC: 400 V / 24 A / 0.2 - 2.5 mm² UL: 300 V / 18.5 A / AWG 26 - AWG 12
Упаковка	Ящик

BLF 5.08HC/16/180LH SN BK BX

Weidmüller Interface GmbH & Co. KG
 Klingenbergstraße 26
 D-32758 Detmold
 Germany

www.weidmueller.com

Технические данные**Размеры и массы**

Высота	14,3 мм	Высота (в дюймах)	0,563 inch
Глубина	29,6 мм	Глубина (дюймов)	1,165 inch
Масса нетто	33,94 g	Ширина	91,1 мм
Ширина (в дюймах)	3,587 inch		

Упаковка

Упаковка	Ящик	Длина VPE	35 мм
VPE с	135 мм	Высота VPE	350 мм

Типовые испытания

Испытание: Прочность маркировки	Стандарт	DIN EN 61984, раздел 7.3.2/09.02, используя образец из DIN EN 60068-2-70/07.96	
	Испытание	отметка о происхождении, обозначение типа, шаг, тип материала, дата, часы	
	Оценивание	доступно	
	Испытание	прочность	
	Оценивание	пройдено	
Испытание: Незадействование (невозможность замены)	Стандарт	DIN EN 61984, раздел 6.3 и 6.9.1/09.02, DIN EN 60512-13-5 / 11.08	
	Испытание	развернуто на 180° с кодирующими элементами	
	Оценивание	пройдено	
	Испытание	визуальный контроль	
	Оценивание	пройдено	
Испытание: Зажимное поперечное сечение	Стандарт	DIN EN 60999-1, раздел 7 и 9.1/12.00, DIN EN 60947-1, раздел 8.2.4.5.1/04.08	
	Тип проводника	Тип провода и его поперечное сечение	цельный 0,2 мм ²
		Тип провода и его поперечное сечение	многожильный 0,2 мм ²
		Тип провода и его поперечное сечение	цельный 2,5 мм ²
		Тип провода и его поперечное сечение	многожильный 2,5 мм ²
		Тип провода и его поперечное сечение	AWG 26/1
		Тип провода и его поперечное сечение	AWG 26/19
		Тип провода и его поперечное сечение	AWG 14/1
		Тип провода и его поперечное сечение	AWG 14/19
Оценивание	пройдено		

BLF 5.08HC/16/180LH SN BK BX

Weidmüller Interface GmbH & Co. KG

Klingenbergstraße 26

D-32758 Detmold

Germany

www.weidmueller.com

Технические данные

Испытание на повреждение из-за случайного ослабления проводов	Стандарт	DIN EN 60999-1, раздел 9.4/12.00		
	Требование	0,2 кг		
	Тип проводника	Тип провода и его поперечное сечение	AWG 26/1	
		Тип провода и его поперечное сечение	AWG 26/19	
	Оценивание	пройдено		
	Требование	0,3 кг		
	Тип проводника	Тип провода и его поперечное сечение	H05V-U0.5	
		Тип провода и его поперечное сечение	H05V-K0.5	
	Оценивание	пройдено		
	Требование	0,7 кг		
	Тип проводника	Тип провода и его поперечное сечение	H07V-U2.5	
		Тип провода и его поперечное сечение	H07V-K2.5	
	Оценивание	пройдено		
	Требование	0,9 кг		
Тип проводника	Тип провода и его поперечное сечение	AWG 12/1		
	Тип провода и его поперечное сечение	AWG 12/19		
Оценивание	пройдено			
Испытание на выдергивание	Стандарт	DIN EN 60999-1, раздел 9.5/12.00		
	Требование	≥10 N		
	Тип проводника	Тип провода и его поперечное сечение	AWG 26/1	
		Тип провода и его поперечное сечение	AWG 26/19	
	Оценивание	пройдено		
	Требование	≥20 N		
	Тип проводника	Тип провода и его поперечное сечение	H05V-K0.5	
		Тип провода и его поперечное сечение	H05V-U0.5	
	Оценивание	пройдено		
	Требование	≥50 N		
	Тип проводника	Тип провода и его поперечное сечение	H07V-U2.5	
		Тип провода и его поперечное сечение	H07V-K2.5	
	Оценивание	пройдено		
	Требование	≥60 N		
Тип проводника	Тип провода и его поперечное сечение	AWG 12/1		
	Тип провода и его поперечное сечение	AWG 12/19		
Оценивание	пройдено			

BLF 5.08HC/16/180LH SN BK BX

Weidmüller Interface GmbH & Co. KG
 Klingenbergstraße 26
 D-32758 Detmold
 Germany

www.weidmueller.com

Технические данные**Системные параметры**

Серия изделия	OMNIMATE Signal – серия BL/SL 5.08	Вид соединения	Полевое соединение
Метод проводного соединения	PUSH IN, Пружинное соединение	Шаг в мм (P)	5,08 мм
Шаг в дюймах (P)	0,2 inch	Направление вывода кабеля	180°
Количество полюсов	16	L1 в мм	76,2 мм
L1 в дюймах	3 inch	Количество рядов	1
Количество полюсных рядов	1	Расчетное сечение	2,5 mm ²
Защита от прикосновения согласно DIN VDE 57 106	защита от доступа пальцем	Защита от прикосновения согласно DIN VDE 0470	IP 20
Объемное сопротивление	≤5 mΩ	Кодируемый	Да
Длина зачистки изоляции	10 мм	Лезвие отвертки	0,6 x 3,5
Лезвие отвертки стандартное	DIN 5264	Циклы коммутации	25
Усилие вставки на полюс, макс.	7 N	Усилие вытягивания на полюс, макс.	5,5 N

Данные о материалах

Изоляционный материал	PBT	Цветовой код	черный
Таблица цветов (аналогич.)	RAL 9011	Группа изоляционного материала	IIIa
Сравнительный показатель пробоя (CTI)	≥ 200	Класс пожаростойкости UL 94	V-0
Материал контакта	CuSn	Поверхность контакта	луженые
Структура слоев штепсельного контакта	4...8 μm Sn луженый погружением в расплав	Температура хранения, мин.	-40 °C
Температура хранения, макс.	70 °C	Рабочая температура, мин.	-50 °C
Рабочая температура, макс.	100 °C	Температурный диапазон монтажа, мин.	-30 °C
Температурный диапазон монтажа, макс.	100 °C		

Провода, подходящие для подключения

Диапазон зажима, мин.	0,13 mm ²
Диапазон зажима, макс.	3,31 mm ²
Поперечное сечение подключаемого провода AWG, мин.	AWG 26
Поперечное сечение подключаемого провода AWG, макс.	AWG 12
Одножильный, мин. H05(07) V-U	0,2 mm ²
Одножильный, макс. H05(07) V-U	2,5 mm ²
Гибкий, мин. H05(07) V-K	0,2 mm ²
Гибкий, макс. H05(07) V-K	2,5 mm ²
С наконечником DIN 46 228/4, мин.	0,25 mm ²
С наконечником DIN 46 228/4, макс.	2,5 mm ²
с обжимной втулкой для фиксации концов проводов, DIN 46228 часть 1, мин.	0,25 mm ²
С кабельным наконечником согласно DIN 46 228/1, макс.	2,5 mm ²
Нутромметр в соответствии с EN 60999 2,8 мм x 2,0 мм а x b; ø	

BLF 5.08HC/16/180LH SN BK BX

Weidmüller Interface GmbH & Co. KG

Klingenbergstraße 26

D-32758 Detmold

Germany

www.weidmueller.com

Технические данные

Зажимаемый проводник	Сечение подсоединяемого провода	Тип	тонкожильный провод
		номин.	0,5 mm ²
кабельный наконечник		Длина снятия изоляции	номин. 12 мм
		Рекомендованная обжимная втулка для фиксации концов проводов	H0.5/16 OR
		Длина снятия изоляции	номин. 10 мм
		Рекомендованная обжимная втулка для фиксации концов проводов	H0.5/10
Сечение подсоединяемого провода	Тип	тонкожильный провод	
	номин.	0,75 mm ²	
кабельный наконечник		Длина снятия изоляции	номин. 12 мм
		Рекомендованная обжимная втулка для фиксации концов проводов	H0.75/16 W
		Длина снятия изоляции	номин. 10 мм
		Рекомендованная обжимная втулка для фиксации концов проводов	H0.75/10
Сечение подсоединяемого провода	Тип	тонкожильный провод	
	номин.	1 mm ²	
кабельный наконечник		Длина снятия изоляции	номин. 12 мм
		Рекомендованная обжимная втулка для фиксации концов проводов	H1.0/16D R
		Длина снятия изоляции	номин. 10 мм
		Рекомендованная обжимная втулка для фиксации концов проводов	H1.0/10
Сечение подсоединяемого провода	Тип	тонкожильный провод	
	номин.	1,5 mm ²	
кабельный наконечник		Длина снятия изоляции	номин. 10 мм
		Рекомендованная обжимная втулка для фиксации концов проводов	H1.5/10
		Длина снятия изоляции	номин. 12 мм
		Рекомендованная обжимная втулка для фиксации концов проводов	H1.5/16 R
Сечение подсоединяемого провода	Тип	тонкожильный провод	
	номин.	2,5 mm ²	
кабельный наконечник		Длина снятия изоляции	номин. 10 мм
		Рекомендованная обжимная втулка для фиксации концов проводов	H2.5/10
		Длина снятия изоляции	номин. 10 мм
		Рекомендованная обжимная втулка для фиксации концов проводов	H2.5/14DS BL

Дата создания 6 апреля 2021 г. 13:17:49 CEST

Статус каталога 12.03.2021 / Право на внесение технических изменений

Фактически

BLF 5.08HC/16/180LH SN BK BX

Weidmüller Interface GmbH & Co. KG
 Klängenbergstraße 26
 D-32758 Detmold
 Germany

www.weidmueller.com


Технические данные

Текст ссылки Наружный диаметр пластиковой манжеты не должен превышать размер шага (P), Длина кабельных наконечников подбирается в зависимости от типа продукта и номинального напряжения.


Номинальные характеристики по IEC

пройдены испытания по стандарту	IEC 60664-1, IEC 61984	Номинальный ток, мин. кол-во контактов (Tu = 20 °C)	24 A
Номинальный ток, макс. кол-во контактов (Tu = 20 °C)	19 A	Номинальный ток, мин. кол-во контактов (Tu = 40 °C)	21 A
Номинальный ток, макс. кол-во контактов (Tu = 40 °C)	16,5 A	Номинальное импульсное напряжение при категории помехозащищенности/ Категория загрязнения II/2	400 V
Номинальное импульсное напряжение при категории помехозащищенности/ Категория загрязнения III/2	320 V	Номинальное импульсное напряжение при категории помехозащищенности/ Категория загрязнения III/3	250 V
Номинальное импульсное напряжение при категории помехозащищенности/ Категория загрязнения II/2	4 kV	Номинальное импульсное напряжение при категории помехозащищенности/ Категория загрязнения III/2	4 kV
Номинальное импульсное напряжение при категории помехозащищенности/ Категория загрязнения III/3	4 kV	Устойчивость к воздействию кратковременного тока	3 x 1 сек. с 120 A

Номинальные характеристики по CSA

Институт (CSA)		Сертификат № (CSA)	200039-1121690
Номинальное напряжение (группа использования B/CSA)	300 V	Номинальное напряжение (группа использования D/CSA)	300 V
Номинальный ток (группа использования D/CSA)	10 A	Поперечное сечение подключаемого провода AWG, мин.	AWG 26
Поперечное сечение подключаемого провода AWG, макс.	AWG 12	Ссылка на утвержденные значения	В технических характеристиках приведены максимальные значения, подробные сведения см. в сертификате об утверждении.

Номинальные характеристики по UL 1059

Институт (cURus)		Сертификат № (cURus)	E60693
Номинальное напряжение (группа использования B/UL 1059)	300 V	Номинальное напряжение (группа использования D/UL 1059)	300 V
Номинальный ток (группа использования B/UL 1059)	18,5 A	Номинальный ток (группа использования D/UL 1059)	10 A
Поперечное сечение подключаемого провода AWG, мин.	AWG 26	Поперечное сечение подключаемого провода AWG, макс.	AWG 12
Ссылка на утвержденные значения	В технических характеристиках приведены максимальные значения, подробные сведения см. в сертификате об утверждении.		

BLF 5.08HC/16/180LH SN BK BX

Weidmüller Interface GmbH & Co. KG
 Klingenbergstraße 26
 D-32758 Detmold
 Germany

www.weidmueller.com

Технические данные**Классификации**

ETIM 6.0	EC002638	ETIM 7.0	EC002638
ECLASS 9.0	27-44-03-09	ECLASS 9.1	27-44-03-09
ECLASS 10.0	27-44-03-09	ECLASS 11.0	27-46-02-02

Важное примечание

Соответствие IPC	Заявление о соответствии: все изделия разрабатываются, производятся и поставляются в соответствии с установленными международными стандартами и нормами и соответствуют характеристикам, указанным в технической документации, а также обладают декоративными свойствами в соответствии с IPC-A-610, "Класс 2". Любые другие запросы информации об изделиях могут быть рассмотрены по запросу.
Примечания	<ul style="list-style-type: none"> • Дополнительные цвета — по запросу • Позолоченные контактные поверхности по запросу • Номинальный ток указан для номин. сечения и мин. числа контактов. • Кабельный наконечник без изоляции согласно DIN 46228/1 • Кабельный наконечник с изоляцией согласно DIN 46228/4 • Р на чертеже – шаг • Обжим формы «А» обжимных втулок для фиксации концов проводов рекомендуется выполнять обжимным инструментом PZ 6/5. • Контрольная точка может использоваться только в качестве точки снятия потенциалов. • Длительное хранение продукта при средней температуре 50 °C и средней влажности 70%, 36 месяцев

Сертификаты

Сертификаты



ROHS	Соответствовать
UL File Number Search	E60693

Загрузки

Одобрение / сертификат / документ о соответствии	Declaration of the Manufacturer
Технические данные	WSCAD

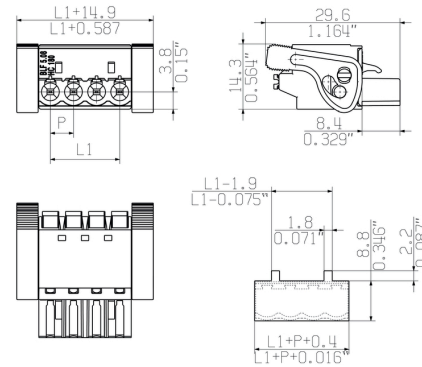
BLF 5.08HC/16/180LH SN BK BX

Weidmüller Interface GmbH & Co. KG
 Klingenbergstraße 26
 D-32758 Detmold
 Germany

www.weidmueller.com

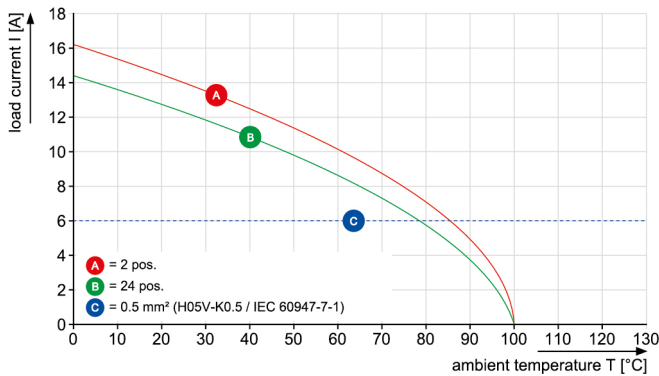
Изображения

Dimensional drawing



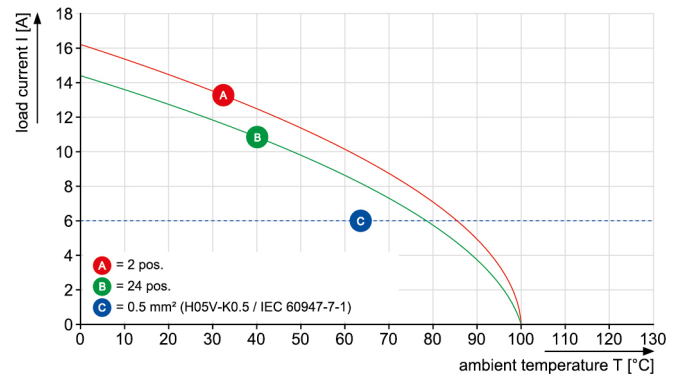
Graph

BLF 5.08HC/./180 - SL 5.08HC/./180



Graph

BLF 5.08HC/./180 - SL 5.08HC/./180



Uncompromising functionality
 High vibration resistance

Изображения

Преимущество изделия



Solid PUSH IN contact
Safe and durable

Преимущество изделия

Преимущество изделия



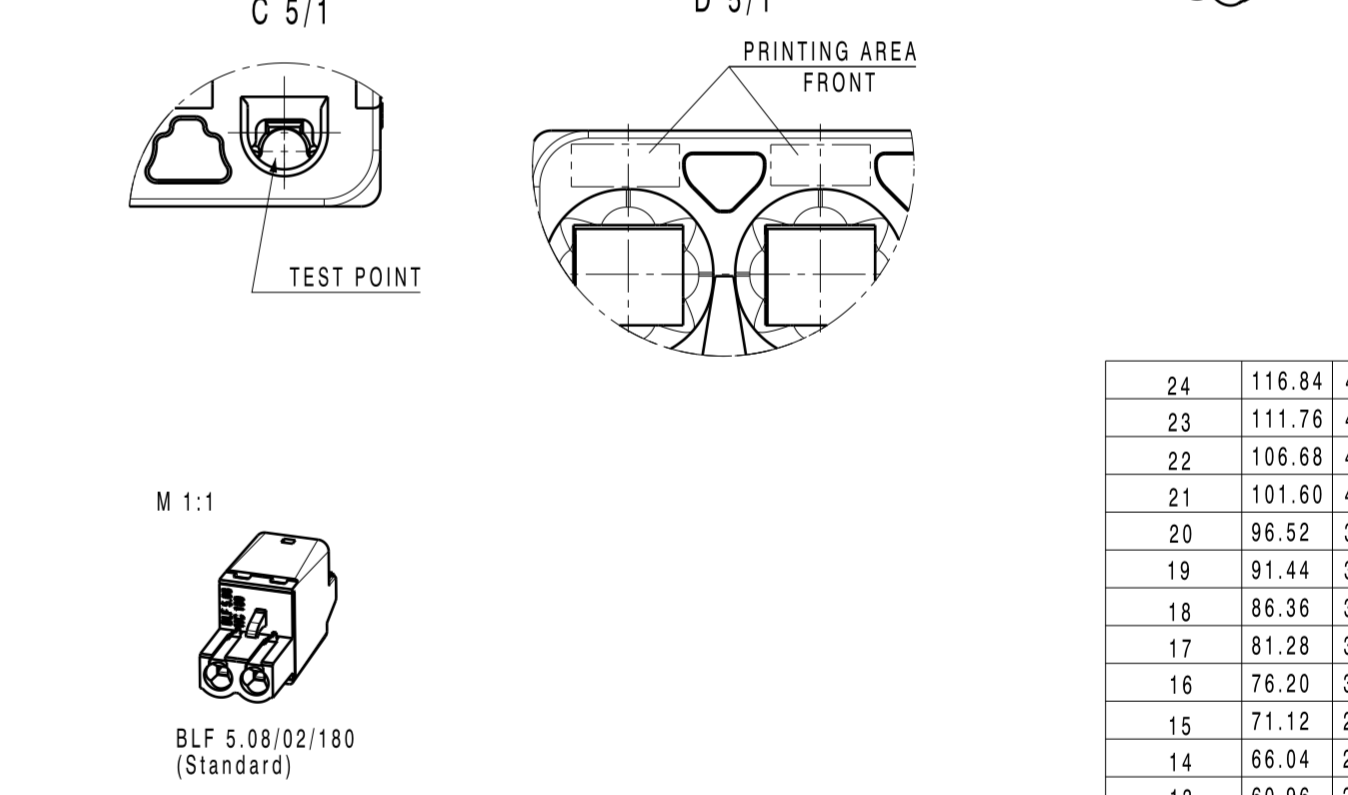
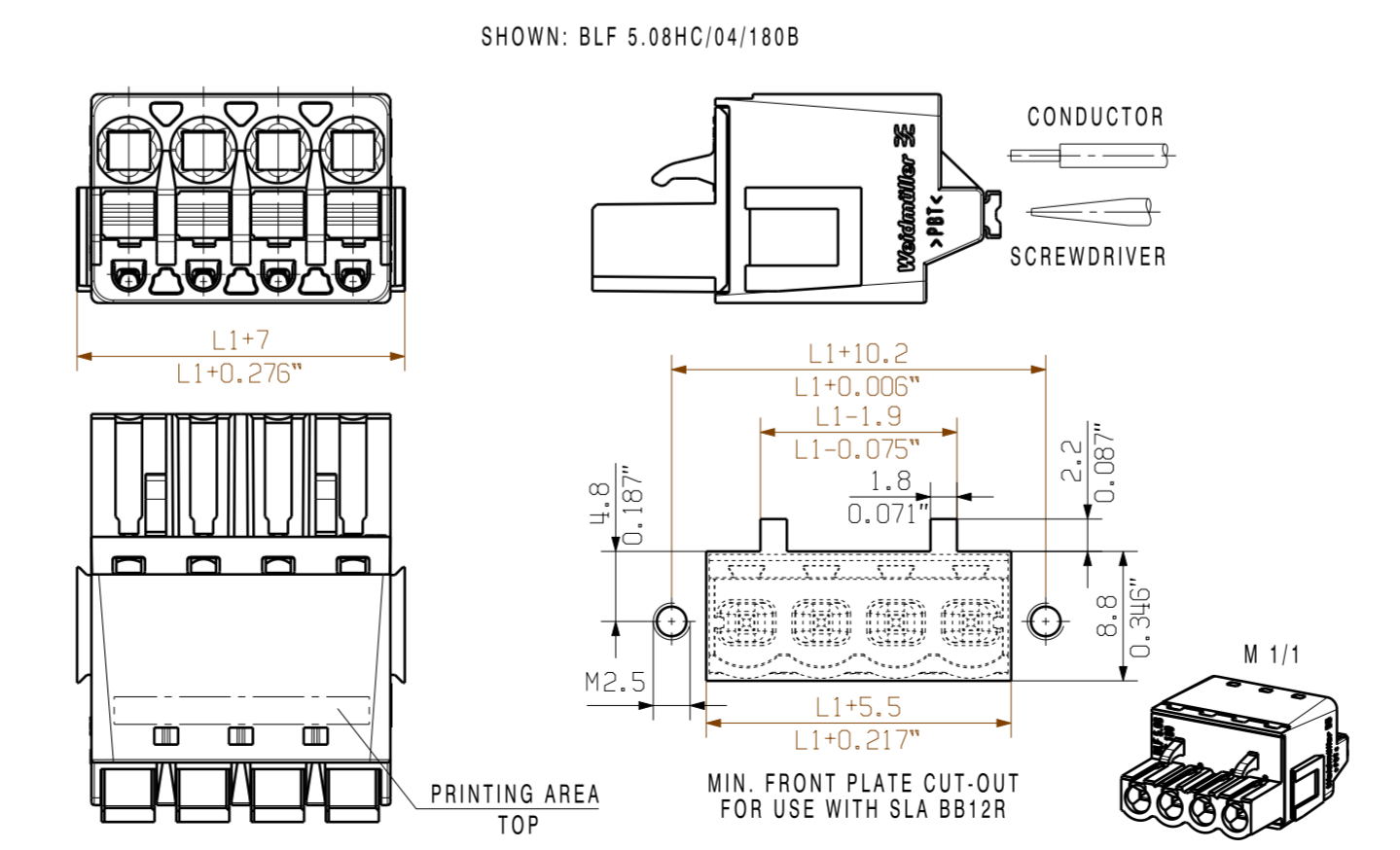
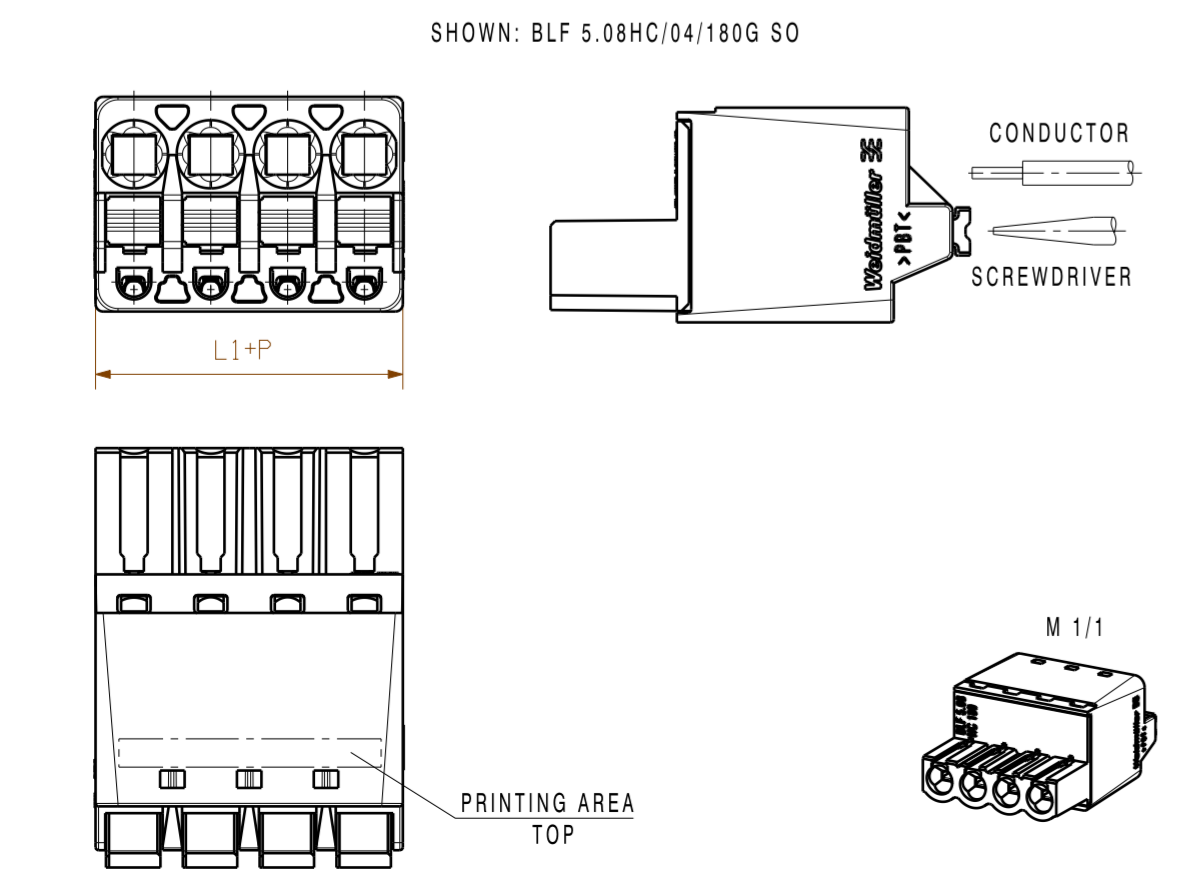
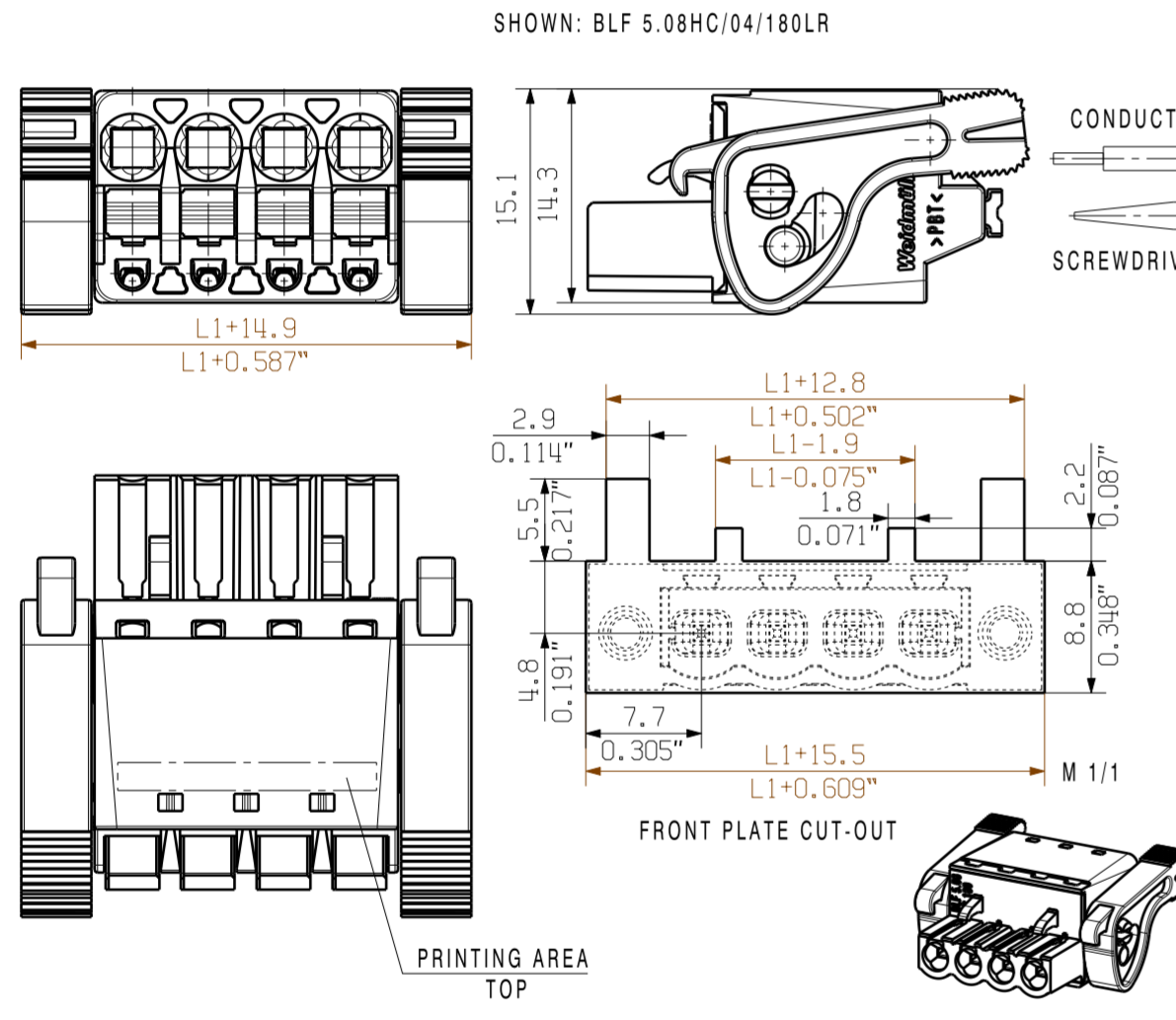
Cost-effective wiring
Quick and intuitive operation



Wide clamping range
Tool-free wire connection



ALLGEMEINGUELTIGE KUNDENZEICHUNG, AKTUELLER STAND NUR AUF ANFRAGE
GENERAL CUSTOMER DRAWING, TOPICAL VERSION ONLY IF REQUIRED



For the mounting of PCBs, it should be noted that the rated data relates only to the PCB components alone.
The necessary creepage and clearance paths must be observed in connection with the respective applicant in accordance to IEC 664 / VDE 0110.
The current-carrying capacity and pitch tolerance is to be determined according to DIN IEC 326 part 3 very fine.

Weidmüller PCB components are tested to the DIN EN 61984 standard, and are valid for its field of application. Provided that the components are used to the intended purpose, all requirements with respect to the occurring of electrical, mechanical, thermic and corrosive stress will be satisfied.

GENERAL TOLERANCE: DIN ISO 2768-m

P=5.08 RASTER PITCH

24	116.84	4.600
23	111.76	4.400
22	106.68	4.200
21	101.60	4.000
20	96.52	3.800
19	91.44	3.600
18	86.36	3.400
17	81.28	3.200
16	76.20	3.000
15	71.12	2.800
14	66.04	2.600
13	60.96	2.400
12	55.88	2.200
11	50.80	2.000
10	45.72	1.800
9	40.64	1.600
8	35.56	1.400
7	30.48	1.200
6	25.40	1.000
5	20.32	0.800
4	15.24	0.600
3	10.16	0.400
2	5.08	0.200
n	POLZAHL POLES	L1 [mm] L1 [inch]

EC00001173 07 Prim PLM Part No.: 003310 Prim ERP Part No.: 1013710000

Max. nos. **Weidmüller** 43921 10

First Issue Date 28.04.2009 Modification

Drawn 01.03.2019 Hertel, Suzann
Responsible 05.03.2019 Lang, Thomas

Scale: 2:1 Size: A2 Drawings Assembly

Product file: 7379 BLF 5.08 180

BLF 5.08HC/./180...
BUCHSENSTECKER
FEMALE PLUG

The reproduction, distribution and utilization of this document as well as the communication of its contents to others without explicit authorization is prohibited. Offenders will be held liable for the payment of damages. Weidmüller exclusively reserves the right to file for patents, utility models or designs. © Weidmüller Interface GmbH & Co. KG

