

**SAIL-M12GM12W-5B-10U****Weidmüller Interface GmbH & Co. KG**

Klingenbergstraße 26

D-32758 Detmold

Germany

www.weidmueller.com



Kable czujnik-siłownik są szeroko stosowane do podłączania czujników i siłowników, do przesyłania danych lub do zasilania. Kabel oblewany jest wyposażony w fabrycznie podłączony i sprawdzony wtyk. Kable mogą być poddawane działaniu różnorodnych czynników, takich jak wilgotność, zapylenie, wysokie i niskie temperatury, wstrząsy oraz wibracje.

Nasi inżynierowie skupili uwagę na tym problemie i zaprojektowali bogatą gamę kabli czujnik-siłownik M8 i M12, z której można wybrać rozwiązania odpowiednie do różnorodnych zastosowań.

Czy jest coś, czego nie udało się Państwu znaleźć, albo wymaga dodatkowych wyjaśnień? Prosimy o kontakt!

**Ogólne dane zamówieniowe**

Wykonanie	Przewód czujnik/element wykonawczy, Kabel połączeniowy, M12 / M12, Liczba biegunów : 5, 10 m, złącze męskie, proste - złącze żeńskie, kątowe, Ekranowane: Nie, LED: Nie, Materiał płaszczka: PUR, Halogenki: Nie
Nr zam.	<a href="#">1057921000</a>
Typ	SAIL-M12GM12W-5B-10U
GTIN (EAN)	4032248798711
Ilość	1 Szt.

Data sporządzenia 17 marca 2021 14:47:11 CET

**SAIL-M12GM12W-5B-10U****Weidmüller Interface GmbH & Co. KG**

Klingenbergstraße 26

D-32758 Detmold

Germany

www.weidmueller.com

**Dane techniczne****Wymiary i ciężary**

Masa netto 380 g

**Zgodność produktu z wymogami środowiska naturalnego**

REACH SVHC Lead 7439-92-1

**Specyfikacje techniczne kabla**

Cykle gięcia	12 mln	
Długość kabla	10 m	
Ekranowane	Nie	
Halogenki	Nie	
Kodowanie kolorami	brązowy, biały, niebieski, czarny, szary	
Konfigurowalna długość kabla	Nie	
Liczba biegunów	5	
Liczba biegunów	5	
Materiał płaszcz	PUR	
Nie zawiera LABS	Tak	
Odporne na hydrolizę i działanie mikroorganizmów	Tak	
Odporne na ściegi spawalnicze	Nie	
Odporność na olej	zgodnie z wymaganiami IEC 60811:404	
Podstawowy materiał obudowy	PUR	
Przekrój żyły	0,34 mm <sup>2</sup>	
Przydatność do łańcucha ciągowego	Tak	
Przyspieszenie	5 m/s <sup>2</sup>	
Prędkość	5 m/s	
Rdzeń zgodnie z UL AWM style	10493 (80 °C / 300 V)	
Wytrzymałość na skręcanie	360 °/m	
Zakres temperatur, stały	-40...80 °C	
Zakres temperatur, zmienny, min. / maks.	-25...80 °C	
Zewnętrzna okładzina zgodnie z UL AWM style	20233 (80 °C / 300 V)	
izolacja	PP	
kolor płaszcz	czarny	
odporność na rozprzestrzanie się płomienia	Zgodnie z wymaganiami UL 1581 UL/ CUL FT1, zgodnie z wymaganiami IEC 60332-1-2, zgodnie z wymaganiami IEC 60332-1-3, zgodnie z wymaganiami IEC 60332-2-2	
promień zgięcia min., ruchomy	10 x średnica kabla	
promień zgięcia, min., ułożony na stałe	5 x średnica kabla	
zakres temperatur, ruchomy, maks.	80 °C	
zakres temperatur, ruchomy, min.	-25 °C	
zakres temperatur, ułożony na stałe, maks.	80 °C	
zakres temperatur, ułożony na stałe, min.	-40 °C	
Średnica zewnętrzna	5 mm ± 0.2 mm	
Średnica zewnętrzna	5,0 ± 0,2 mm	
Średnica zewnętrzna	Średnica	5 mm
	Znaki	±
	Tolerancja	0,2 mm

Data sporządzenia 17 marca 2021 14:47:11 CET

Aktualizacja katalogu 12.03.2021 / Zmiany techniczne zastrzeżone

2

**SAIL-M12GM12W-5B-10U****Weidmüller Interface GmbH & Co. KG**

Klingenbergstraße 26

D-32758 Detmold

Germany

www.weidmueller.com

**Dane techniczne****Dane ogólne techniczne**

Cykle wpinania	≥ 100	LED	Nie
Materiał pierścienia gwintowanego	odlew ciśnieniowy cynkowy	Moment dokręcający	M12: 0,8 - 1,2 Nm
Podstawowy materiał obudowy	PUR	Powierzchnia styku	połączany
Prąd znamionowy	4 A	Stopień ochrony	IP65, IP66, IP67, IP68, po wkręceniu
Stopień zanieczyszczenia	3	Wykonanie	złącze męskie, proste - złącze żeńskie, kątowe
Wytrzymałość izolacji	10 <sup>8</sup> Ω	Zakres temperatury obudowy	-25...+80 °C
kodowanie	B	napięcie znamionowe	125 V
rozmiar klucza	12 mm	zmostkowany	Nie
Ścieżka połączenia	M12 / M12		

**Klasyfikacje**

ETIM 6.0	EC001855	ETIM 7.0	EC001855
ECLASS 9.0	27-06-03-11	ECLASS 9.1	27-06-03-11
ECLASS 10.0	27-06-03-11	ECLASS 11.0	27-06-03-11

**Dopuszczenia**

Dopuszczenia



ROHS	Zgodny
UL File Number Search	E307231

**Pobieranie**

Dane projektowe	<a href="#">EPLAN, WSCAD</a>
Powiadomienie o zmianie produktu	<a href="#">DE - Technische Änderung zu M12 Gewinding mit 6-Kant</a> <a href="#">EN - Technical change to M12 nut with additional hexagonal mounting</a>

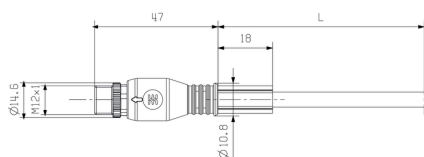
**SAIL-M12GM12W-5B-10U**

**Weidmüller Interface GmbH & Co. KG**  
 Klingenbergstraße 26  
 D-32758 Detmold  
 Germany

www.weidmueller.com

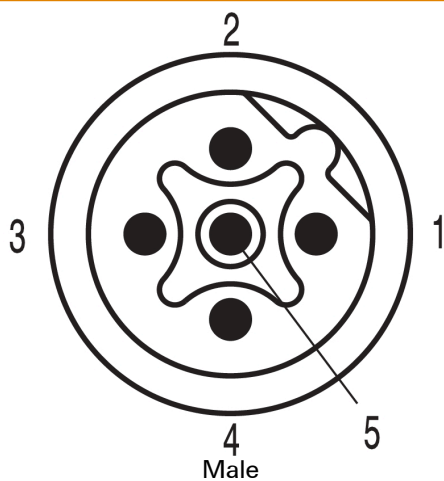
**Rysunki**

**Rysunek wymiarowy**



Male, straight

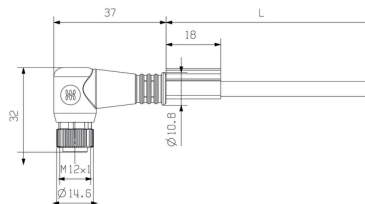
**Schemat biegunów**



**Schemat połączeń**

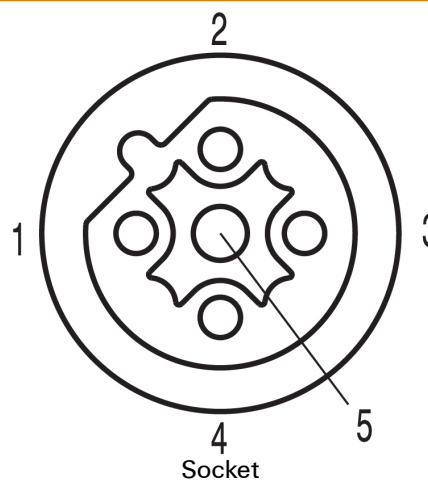


**Rysunek wymiarowy**



Angled socket

**Schemat biegunów**



**Idealne narzędzie: Screwty® z regulacją momentu obrotowego**



Light, securely screwed-in round plug-in connectors. Screwty set DM / VPE: 1 / Order No.: 1920000000 Adapters: M12, M12 F, M8, M8 F