

VSSC6SL FG LD12VDC0.5A

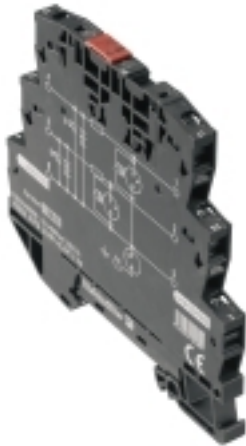
Weidmüller Interface GmbH & Co. KG

Klingenbergstraße 26

D-32758 Detmold

Germany

www.weidmueller.com



Изображение аналогичное

Соединение с повышенным напряжением вдоль траектории провода может нарушить или уничтожить чувствительные сигнальные входы. Важно обеспечить защиту в непосредственной близости от устройств I&C. Широкий ассортимент продукции Weidmüller для сектора I&C представлен продукцией 2-компонентной съемной конструкции и клеммами для пружинного или винтового соединения. Эти продукты подходят как для двоичных, так и для аналоговых сигналов. Weidmüller также предлагает другие конструкции со встроенными компонентами, такими, как газоразрядные трубки или варисторы. VARITECTOR в ассортименте Weidmüller отвечает за гибкую и поддающуюся изменениям защиту от перенапряжения и подвергается испытанию в соответствии со стандартом изделий IEC 61643-21. Серии VARITECTOR могут использоваться в оборудовании в соответствии с IEC 61643-22 / VDE 0845-3 для классов C1, C2, C3 и D1. Семейство продуктов VARITECTOR SPC, SSC и MCZ OVP оптимально сочетает в себе электрические и механические свойства. Размер и удобство в обращении играют важную роль. Эта защита от перенапряжений подходит для ограниченного пространства в сфере автоматизации производства и технологических процессов, а также в области автоматизации зданий.



Основные данные для заказа

Исполнение	Защита от перенапряжения - измерение, управление, регулировка, 12 В, 500 мА, IEC 61643-21
Номер для заказа	1064420000
Тип	VSSC6SL FG LD12VDC0.5A
GTIN (EAN)	4032248829781
Кол.	10 Шт.

VSSC6SL FG LD12VDC0.5A

Weidmüller Interface GmbH & Co. KG

Klingenbergstraße 26

D-32758 Detmold

Germany

www.weidmueller.com

Технические данные

Размеры и массы

Высота	88,5 мм	Высота (в дюймах)	3,484 inch
Глубина	81 мм	Глубина (дюймов)	3,189 inch
Масса нетто	42 g	Ширина	6,2 мм
Ширина (в дюймах)	0,244 inch		

Температуры

Температура хранения	-40 °C...80 °C	Рабочая температура	-40 °C...70 °C
Влажность	5...96 %		

Вероятность сбоя

SIL PAPER	SIL Paper	SIL согласно IEC 61508	3
MTTF	2 114 Годы	SFF	96,67 %
λ_{ges}	54	PFH в $1 \cdot 10^{-9}$ 1/ч	1,8

Экологическое соответствие изделия

REACH SVHC	Lead 7439-92-1
------------	----------------

Расчетные данные UL

Сертификат № (UL)	E311081	Сертификат UL	UL Zertifikat
-------------------	---------	---------------	---------------

Номинальные характеристики IEC / RU

Вносимые потери	732,08 kHz	Диэлектрическая прочность плавающего заземления по отношению к проводнику PE	≥ 500 V
Импульсный ток сопротивления C2	2.5 kA 8/20 μ s 5 kV 1.2/50 μ s	Импульсный ток сопротивления C3	10 A 10/1000 μ s
Импульсный ток сопротивления D1	1 kA 10/350 μ s	Класс требований согласно IEC 61643-21	C2, C3, D1
Количество полюсов	1	Макс. продолжительное напряжение, U_c (DC)	15 V
Номинальное напряжение (DC)	12 V	Номинальный ток, I_N	500 mA
Нормы	IEC 61643-21	Объемное сопротивление	1,8 Ом 10 %
Предохранитель	0,5 A	Разрядный ток, I_n (8/20 мкс), корпус (GND) – защ. заземление (PE)	2.5 kA
Разрядный ток, I_n (8/20 мкс), провод – защ. заземление (PE)	2.5 kA	Способность сброса разряда	≤ 20 ms
Тип напряжения	DC	Тип отказа при перегрузке	Режим 2
Ток перегрузки молниезащиты $I_{имп.}$ (10/350 мкс)	1 kA	Ток перегрузки молниезащиты $I_{имп.}$ (10/350 мкс) провод-защитное заземление	10 kA
Ток разряда $I_{макс}$ (8/20 мкс) жила-защитный провод PE	10 kA	Ток разряда $I_{макс}$ (8/20 мкс) земля-защитный провод PE	10 kA
Ток разряда, макс. (8/20 мкс)	10 kA	Ток утечки в U_n	3,2 mA
Уровень защиты U_p (тип.)	≤ 100 V	Уровень защиты от перенапряжений сигнальной линии, земля - провод PE	1 400 V
Уровень защиты от перенапряжений, выход. Жила - жила 1 кВ/мкс, тип.	30 V	Характеристики передачи сигнала (-3 дБ)	750 KHz

VSSC6SL FG LD12VDC0.5A

Weidmüller Interface GmbH & Co. KG
Klingenbergstraße 26
D-32758 Detmold
Germany

www.weidmueller.com

Технические данные

Защита данных CSA

Внутренняя емкость, макс. $C_{вн.}$	2 nF	Внутренняя индуктивность, макс. $L_{вн.}$	0 μ H
Входное напряжение, макс. $U_{вх.}$	15 V	Входной ток, макс. $I_{вх.}$	500 mA
Группа газа D	IIA	Группа газа C	IIB
Группы газа A, B	IIC		

Общие данные

Вид защиты	IP20	Исполнение	Защита от перенапряжения для контрольных и измерительных устройств
Класс пожаростойкости UL 94	V-0	Конструкция	Вывод
Оптическая индикация работы	Да	Рейка	TS 35
Сегмент	Измерение – управление – регулировка	Функция размыкания	Нет
Цветовой код	черный		

Соответствие стандартам по изоляции (EN 50178)

Категория перенапряжения	III	Степень загрязнения	2
--------------------------	-----	---------------------	---

Дополнительные сведения о сертификатах

Сертификат GOST	GOST-Zertifikat
-----------------	-----------------

Размеры

Вид соединения	Винтовое соединение	Момент затяжки, мин.	0,5 Nm
Момент затяжки, макс.	0,8 Nm	Диапазон зажима, мин.	0,5 mm ²
Диапазон зажима, макс.	4 mm ²	Сечение подключаемого провода, одножильного, мин.	0,5 mm ²
Сечение подключаемого проводника, однопроволочного, макс.	6 mm ²	Сечение подключаемого провода, многожильного, 46228 AEN (DIN 46228-1), макс.	0,5 mm ²
Сечение подключаемого провода, многожильного, 46228 AEN (DIN 46228-1), макс.	4 mm ²	Сечение подсоединяемого провода, скрученный, мин.	0,5 mm ²
Сечение подсоединяемого провода, скрученный, макс.	4 mm ²		

Номинальные характеристики IECEx/ATEX/cUL

Сертификат cUL	cUL Certificate
----------------	-----------------

Классификации

ETIM 6.0	EC000943	ETIM 7.0	EC000943
ECLASS 9.0	27-13-08-07	ECLASS 9.1	27-13-08-07
ECLASS 10.0	27-13-08-07	ECLASS 11.0	27-13-08-07

VSSC6SL FG LD12VDC0.5A**Weidmüller Interface GmbH & Co. KG**

Klingenbergstraße 26

D-32758 Detmold

Germany

www.weidmueller.com

Технические данные**Тендерные спецификации**

Подробная спецификация	Защита от перенапряжения в неразъемном модуле монтажной рейки шириной 6,2 мм для двух дискретных гальванически развязанных сигнальных цепей с 12 В DC. Индикация сигнала посредством зеленого светодиода. При монтаже клеммы одновременно создается искровой промежуток для высокоомного заземления между монтажной рейкой (земля) и опорным потенциалом (масса) защитной схемы. Маркировка клеммы в зависимости от типа схемы защиты и величины напряжения. Возможность для маркировки на клемме.	Краткая спецификация
		Защита от перенапряжения в неразъемном модуле монтажной рейки шириной 6,2 мм для двух дискретных гальванически развязанных сигнальных цепей. Индикация сигнала посредством зеленого светодиода. Исполнение: 12 В DC

Сертификаты

Сертификаты



ROHS Соответствовать

UL File Number Search E31 1081

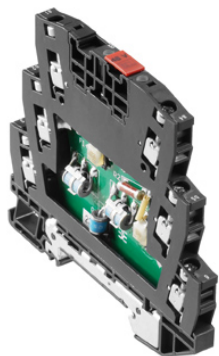
ЗагрузкиОдобрение / сертификат / документ о соответствии [SIL Paper](#)
[CE PAPER](#)Технические данные [STEP](#)Технические данные [EPLAN, WSCAD](#)Пользовательская документация [Instruction sheet VSSC](#)

VSSC6SL FG LD12VDC0.5A

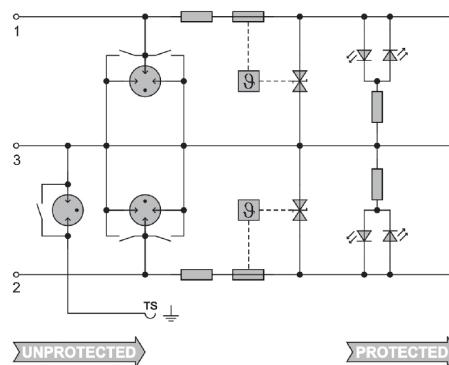
Weidmüller Interface GmbH & Co. KG
Klingenbergstraße 26
D-32758 Detmold
Germany

www.weidmueller.com

Изображения



Изображение аналогичное



Circuit diagram

