

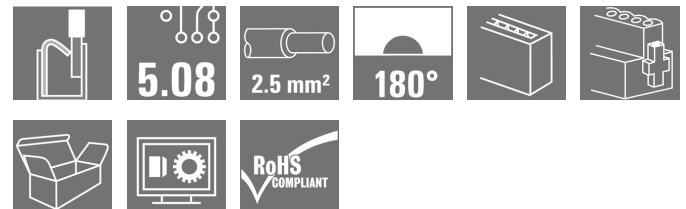
BLDF 5.08/05/180F SN OR BX**Weidmüller Interface GmbH & Co. KG**

Klingenbergstraße 26

D-32758 Detmold

Germany

www.weidmuller.com

Изображение изделия

Изображение аналогичное

Эффективная топология типа "гирлянда" для мощных сигнальных шин подходит также для вспомогательных силовых цепей с напряжением 400 В с допустимой токовой нагрузкой 18,5 А. Большой диапазон сечений зажимаемых проводов, до 2,5 мм², вследствие малого падения напряжения обеспечивает особые преимущества при длинных шинах или сильных токах. 4 варианта фланцев, включая запатентованный фиксатор, обеспечивают блокировку, учитывающую потребности пользователя.

Основные данные для заказа

Исполнение	Штекерный соединитель печатной платы, Гнездовой разъем, 5.08 мм, Количество полюсов: 5, 180°, PUSH IN, Пружинное соединение, Диапазон зажима, макс. : 3.31 мм ² , Ящик
Номер для заказа	1065080000
Тип	BLDF 5.08/05/180F SN OR BX
GTIN (EAN)	4032248817856
Кол.	32 Шт.
Продуктное отношение	IEC: 400 V / 20.8 A / 0.2 - 2.5 mm ² UL: 300 V / 18.5 A / AWG 12 - AWG 26

Упаковка Ящик
Дата создания 6 апреля 2021 г. 21:07:30 CEST

BLDF 5.08/05/180F SN OR BX

Weidmüller Interface GmbH & Co. KG

Klingenbergstraße 26

D-32758 Detmold

Germany

www.weidmueller.com

Технические данные

Размеры и массы

Высота	24,7 мм	Высота (в дюймах)	0,972 inch
Глубина	28,3 мм	Глубина (дюймов)	1,114 inch
Масса нетто	15,49 g	Ширина	35,2 мм
Ширина (в дюймах)	1,386 inch		

Упаковка

Упаковка	Ящик	Длина VPE	37 мм
VPE с	135 мм	Высота VPE	350 мм

Расчетные данные перемычки согласно DIN IEC

Перемычка для номинального тока, макс. количество выводов (Ta=20 °C)	23,3 А	Перемычка для номинального тока, макс. количество выводов (Ta=40 °C)	19,9 А
Перемычка для номинального тока, мин. количество выводов (Ta=20 °C)	28,1 А	Перемычка для номинального тока, мин. количество выводов (Ta=40 °C)	24,2 А

Системные параметры

Серия изделия	OMNIMATE Signal — серия BL/SL 5.08		
Вид соединения	Полевое соединение		
Метод проводного соединения	PUSH IN, Пружинное соединение		
Шаг в мм (P)	5,08 мм		
Шаг в дюймах (P)	0,2 inch		
Направление вывода кабеля	180°		
Количество полюсов	5		
L1 в мм	20,32 мм		
L1 в дюймах	0,8 inch		
Количество рядов	1		
Количество полюсных рядов	1		
Расчетное сечение	2,5 mm ²		
Защита от прикосновения согласно DIN VDE 57 106	защита от доступа пальцем		
Защита от прикосновения согласно DIN VDE 0470	IP 20		
Объемное сопротивление	≤5 mΩ		
Кодируемый	Да		
Длина зачистки изоляции	10 мм		
Лезвие отвертки	0,6 x 3,5		
Лезвие отвертки стандартное	DIN 5264		
Циклы коммутации	25		
Усилие вставки на полюс, макс.	9,5 N		
Усилие вытягивания на полюс, макс.	7,5 N		
Момент затяжки	Тип момента затяжки	Винтовой фланец	
	Информация по использованию	Момент затяжки	мин. 0,2 Nm макс. 0,25 Nm

BLDF 5.08/05/180F SN OR BX

Weidmüller Interface GmbH & Co. KG
 Klingenbergstraße 26
 D-32758 Detmold
 Germany

www.weidmueller.com

Технические данные**Данные о материалах**

Изоляционный материал	PBT	Цветовой код	оранжевый
Таблица цветов (аналогич.)	RAL 2000	Группа изоляционного материала	IIIa
Сравнительный показатель пробоя (СТИ)	>= 200	Прочность изоляции	≥ 10 ⁸ Ω
Класс пожаростойкости UL 94	V-0	Материал контакта	CuSn
Поверхность контакта	луженые	Структура слоев штепсельного контакта	4...8 μm Sn луженый погружением в расплав
Температура хранения, мин.	-40 °C	Температура хранения, макс.	70 °C
Рабочая температура, мин.	-50 °C	Рабочая температура, макс.	100 °C
Температурный диапазон монтажа, мин.	-30 °C	Температурный диапазон монтажа, макс.	100 °C

Провода, подходящие для подключения

Диапазон зажима, мин.	0,13 mm ²
Диапазон зажима, макс.	3,31 mm ²
Поперечное сечение подключаемого провода AWG, мин.	AWG 26
Поперечное сечение подключаемого провода AWG, макс.	AWG 12
Одножильный, мин. H05(07) V-U	0,2 mm ²
Одножильный, макс. H05(07) V-U	2,5 mm ²
Гибкий, мин. H05(07) V-K	0,2 mm ²
Гибкий, макс. H05(07) V-K	2,5 mm ²
С наконечником DIN 46 228/4, мин.	0,25 mm ²
С наконечником DIN 46 228/4, макс.	2,5 mm ²
с обжимной втулкой для фиксации концов проводов, DIN 46228 часть 1, мин.	0,25 mm ²
С кабельным наконечником согласно DIN 46 228/1, макс.	2,5 mm ²
Нутрометр в соответствии с EN 60999	2,8 мм x 2,0 мм a x b; ø

BLDF 5.08/05/180F SN OR BX

Weidmüller Interface GmbH & Co. KG

Klingenbergstraße 26

D-32758 Detmold

Germany

www.weidmueller.com

Технические данные

Зажимаемый проводник	Сечение подсоединяемого провода	Тип	тонкожильный провод
		номин.	0,5 mm ²
кабельный наконечник	Длина снятия изоляции	номин.	12 мм
		Рекомендованная обжимная втулка для фиксации концов проводов	H0.5/16 OR
	Длина снятия изоляции	номин.	10 мм
		Рекомендованная обжимная втулка для фиксации концов проводов	H0.5/10
Сечение подсоединяемого провода	Тип	тонкожильный провод	
	номин.	0,75 mm ²	
кабельный наконечник	Длина снятия изоляции	номин.	12 мм
		Рекомендованная обжимная втулка для фиксации концов проводов	H0.75/16 W
	Длина снятия изоляции	номин.	10 мм
		Рекомендованная обжимная втулка для фиксации концов проводов	H0.75/10
Сечение подсоединяемого провода	Тип	тонкожильный провод	
	номин.	1 mm ²	
кабельный наконечник	Длина снятия изоляции	номин.	12 мм
		Рекомендованная обжимная втулка для фиксации концов проводов	H1.0/16D R
	Длина снятия изоляции	номин.	10 мм
		Рекомендованная обжимная втулка для фиксации концов проводов	H1.0/10
Сечение подсоединяемого провода	Тип	тонкожильный провод	
	номин.	1,5 mm ²	
кабельный наконечник	Длина снятия изоляции	номин.	10 мм
		Рекомендованная обжимная втулка для фиксации концов проводов	H1.5/10
	Длина снятия изоляции	номин.	12 мм
		Рекомендованная обжимная втулка для фиксации концов проводов	H1.5/16 R
Сечение подсоединяемого провода	Тип	тонкожильный провод	
	номин.	2,5 mm ²	
кабельный наконечник	Длина снятия изоляции	номин.	10 мм
		Рекомендованная обжимная втулка для фиксации концов проводов	H2.5/10
	Длина снятия изоляции	номин.	13 мм
		Рекомендованная обжимная втулка для фиксации концов проводов	H2.5/16DS BL

Дата создания 6 апреля 2021 г. 21:07:30 CEST

Статус каталога 12.03.2021 / Право на внесение технических изменений

Фактически

BLDF 5.08/05/180F SN OR BX

Weidmüller Interface GmbH & Co. KG
 Klingenbergstraße 26
 D-32758 Detmold
 Germany

www.weidmuller.com


Технические данные

Текст ссылки Наружный диаметр пластиковой манжеты не должен превышать размер шага (P), Длина кабельных наконечников подбирается в зависимости от типа продукта и номинального напряжения.

Номинальные характеристики по IEC

пройдены испытания по стандарту	IEC 60664-1, IEC 61984	Номинальный ток, мин. кол-во контактов (Tu = 20 °C)	20,8 A
Номинальный ток, макс. кол-во контактов (Tu = 20 °C)	17,4 A	Номинальный ток, мин. кол-во контактов (Tu = 40 °C)	17,9 A
Номинальный ток, макс. кол-во контактов (Tu = 40 °C)	14,9 A	Перемычка для номинального тока, мин. количество выводов (Ta=20 °C)	28,1 A
Перемычка для номинального тока, макс. количество выводов (Ta=20 °C)	23,3 A	Перемычка для номинального тока, мин. количество выводов (Ta=40 °C)	24,2 A
Перемычка для номинального тока, макс. количество выводов (Ta=40 °C)	19,9 A	Номинальное импульсное напряжение при категории помехозащищенности/ Категория загрязнения II/2	400 V
Номинальное импульсное напряжение при категории помехозащищенности/ Категория загрязнения III/2	320 V	Номинальное импульсное напряжение при категории помехозащищенности/ Категория загрязнения III/3	250 V
Номинальное импульсное напряжение при категории помехозащищенности/ Категория загрязнения II/2	4 kV	Номинальное импульсное напряжение при категории помехозащищенности/ Категория загрязнения III/2	4 kV
Номинальное импульсное напряжение при категории помехозащищенности/ Категория загрязнения III/3	4 kV	Устойчивость к воздействию кратковременного тока	3 x 1 сек. с 120 A

Номинальные характеристики по CSA

Институт (CSA)		Сертификат № (CSA)	200039-1121690
Номинальное напряжение (группа использования B/CSA)	300 V	Номинальное напряжение (группа использования D/CSA)	300 V
Номинальный ток (группа использования B/CSA)	18,5 A	Номинальный ток (группа использования D/CSA)	10 A
Поперечное сечение подключаемого провода AWG, мин.	AWG 12	Поперечное сечение подключаемого провода AWG, макс.	AWG 26
Ссылка на утвержденные значения	В технических характеристиках приведены максимальные значения, подробные сведения см. в сертификате об утверждении.		

BLDF 5.08/05/180F SN OR BX

Weidmüller Interface GmbH & Co. KG

Klingenbergstraße 26

D-32758 Detmold

Germany

www.weidmueller.com

Технические данные

Номинальные характеристики по UL 1059

Институт (cURus)



Сертификат № (cURus)

E60693

Номинальное напряжение (группа использования В/UL 1059)	300 V	Номинальное напряжение (группа использования D/UL 1059)	300 V
Номинальный ток (группа использования В/UL 1059)	18,5 А	Номинальный ток (группа использования D/UL 1059)	10 А
Поперечное сечение подключаемого провода AWG, мин.	AWG 12	Поперечное сечение подключаемого провода AWG, макс.	AWG 26
Ссылка на утвержденные значения	В технических характеристиках приведены максимальные значения, подробные сведения см. в сертификате об утверждении.		

Классификации

ETIM 6.0	EC002638	ETIM 7.0	EC002638
ECLASS 9.0	27-44-03-09	ECLASS 9.1	27-44-03-09
ECLASS 10.0	27-44-03-09	ECLASS 11.0	27-46-02-02

Важное примечание

Соответствие IPC	Заявление о соответствии: все изделия разрабатываются, производятся и поставляются в соответствии с установленными международными стандартами и нормами и соответствуют характеристикам, указанным в технической документации, а также обладают декоративными свойствами в соответствии с IPC-A-610, "Класс 2". Любые другие запросы информации об изделиях могут быть рассмотрены по запросу.
Примечания	<ul style="list-style-type: none"> • Дополнительные цвета — по запросу • Позолоченные контактные поверхности по запросу • Номинальный ток указан для номин. сечения и мин. числа контактов. • Кабельный наконечник без изоляции согласно DIN 46228/1 • Кабельный наконечник с изоляцией согласно DIN 46228/4 • Р на чертеже – шаг • Обжим формы «А» обжимных втулок для фиксации концов проводов рекомендуется выполнять обжимным инструментом PZ 6/5. • Контрольная точка может использоваться только в качестве точки снятия потенциалов. • Длительное хранение продукта при средней температуре 50 °C и средней влажности 70%, 36 месяцев

Сертификаты

Сертификаты



ROHS	Соответствовать
UL File Number Search	E60693

Загрузки

Одобрение / сертификат / документ о соответствии	Declaration of the Manufacturer
Технические данные	STEP
Технические данные	WSCAD

Дата создания 6 апреля 2021 г. 21:07:30 CEST

Статус каталога 12.03.2021 / Право на внесение технических изменений сохранено.

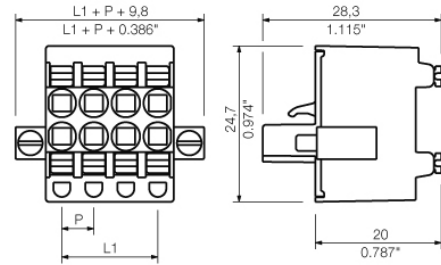
BLDF 5.08/05/180F SN OR BX

Weidmüller Interface GmbH & Co. KG
 Klingenbergstraße 26
 D-32758 Detmold
 Germany

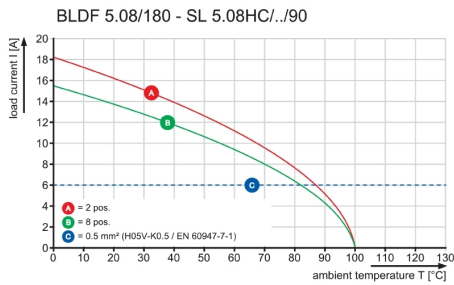
www.weidmueller.com

Изображения

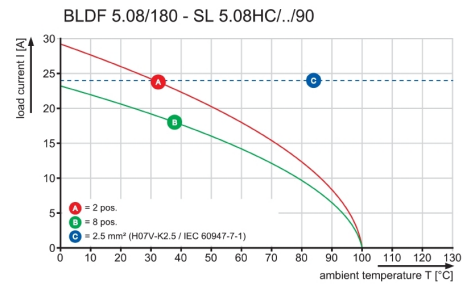
Dimensional drawing



Graph



Graph



Uncompromising functionality
 High vibration resistance

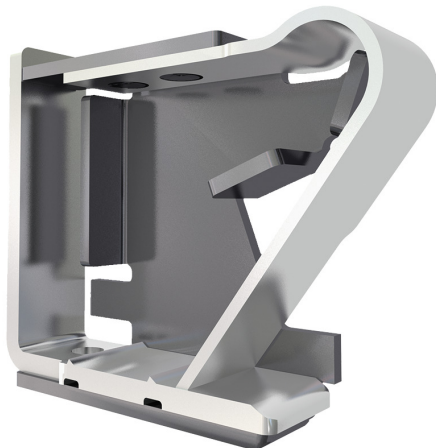
BLDF 5.08/05/180F SN OR BX

Weidmüller Interface GmbH & Co. KG
Klingenbergstraße 26
D-32758 Detmold
Germany

www.weidmueller.com

Изображения

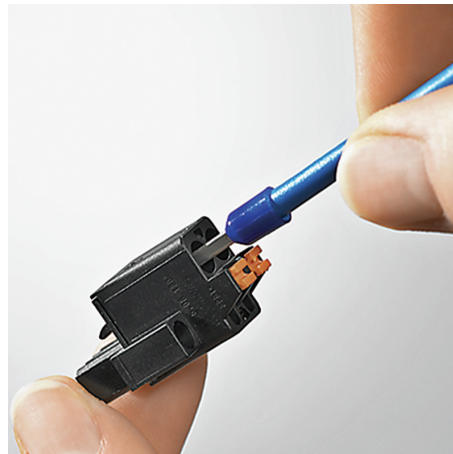
Преимущество изделия



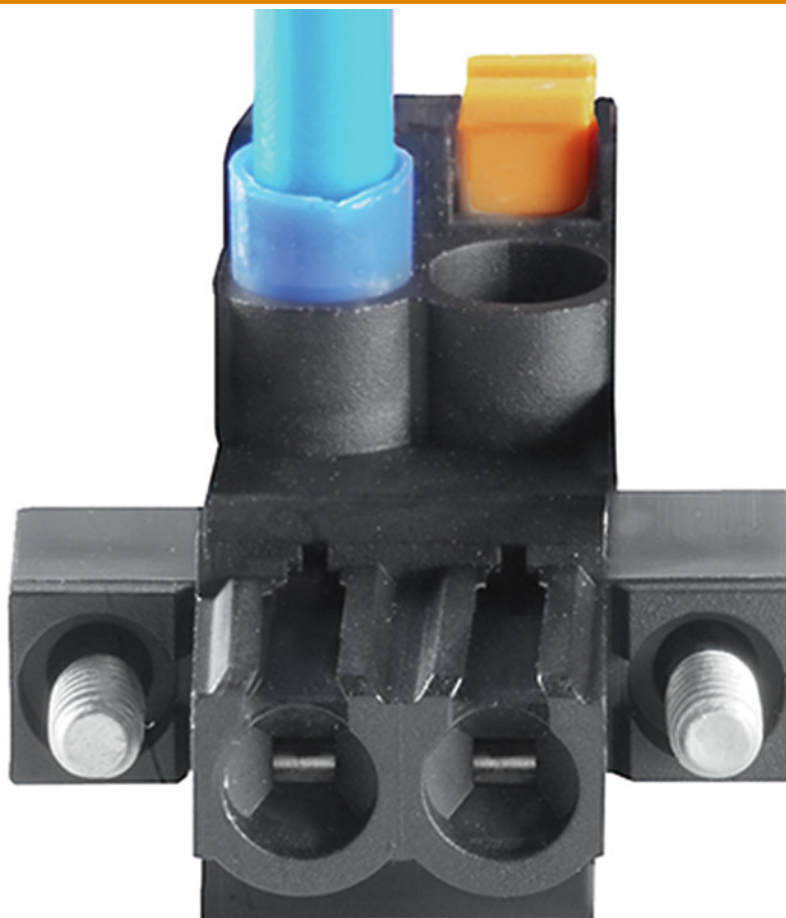
Solid PUSH IN contact
Safe and durable

Преимущество изделия

Преимущество изделия

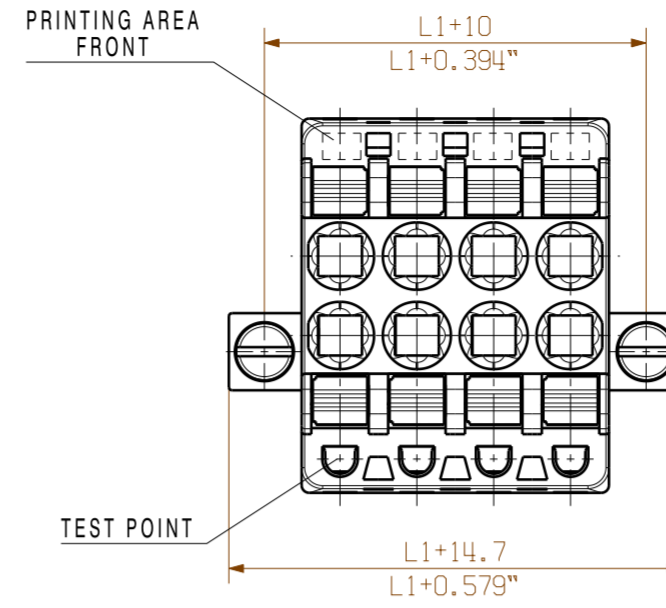
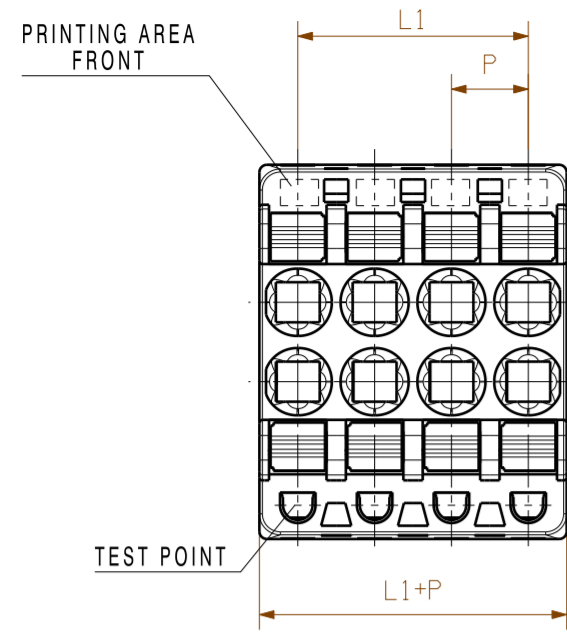


Cost-effective wiring
Quick and intuitive operation

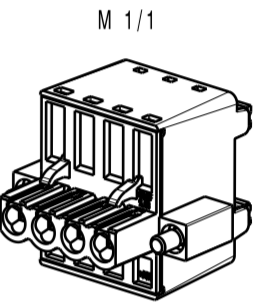
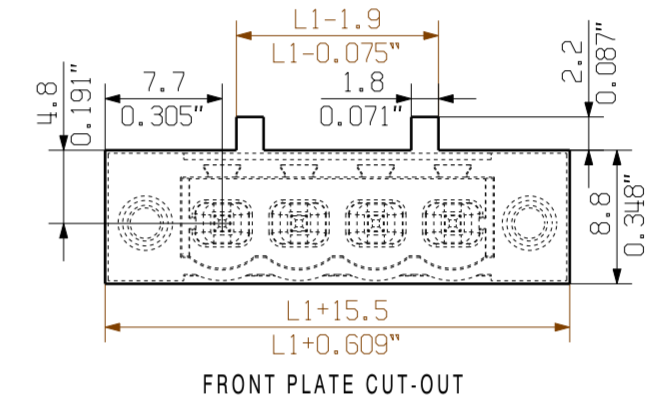
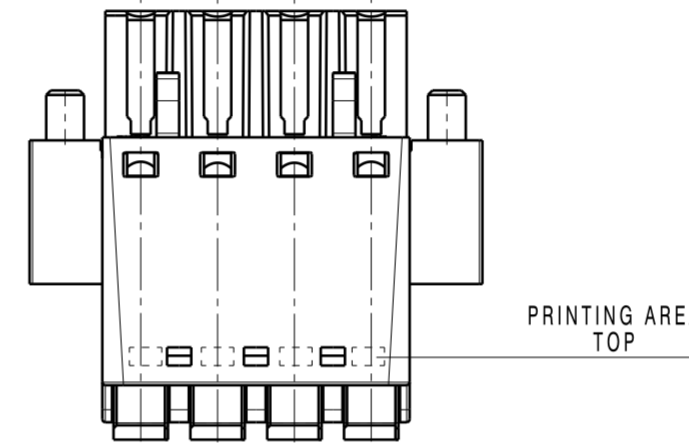
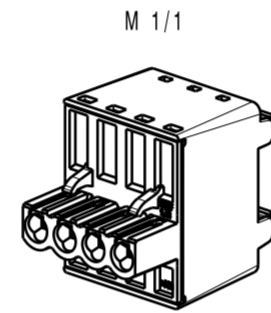
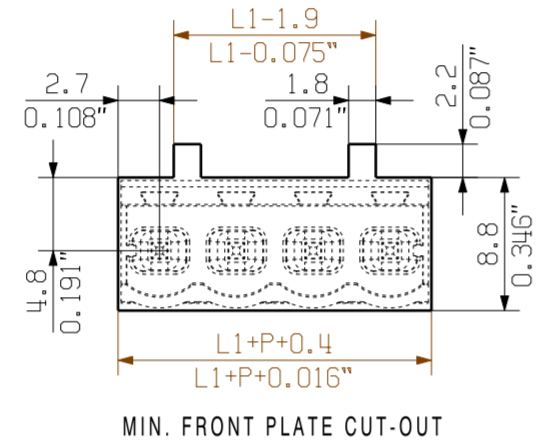
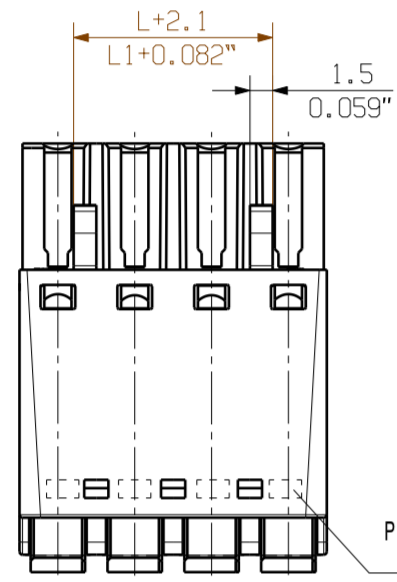
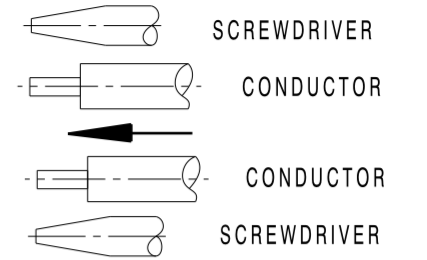
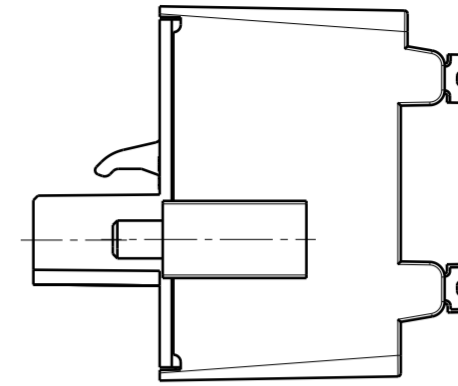


Wide clamping range
Tool-free wire connection

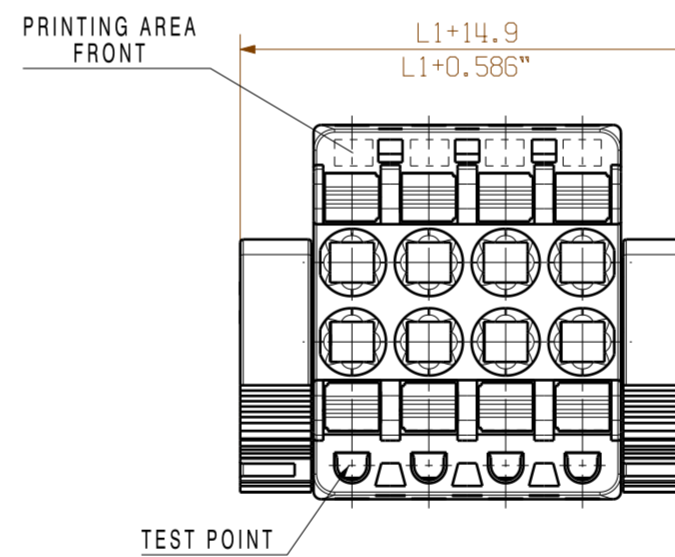
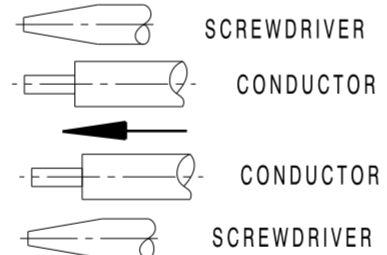
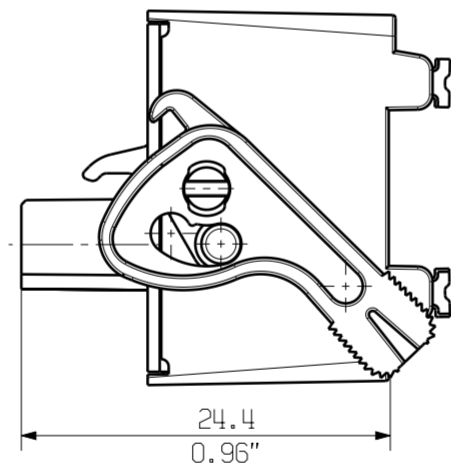
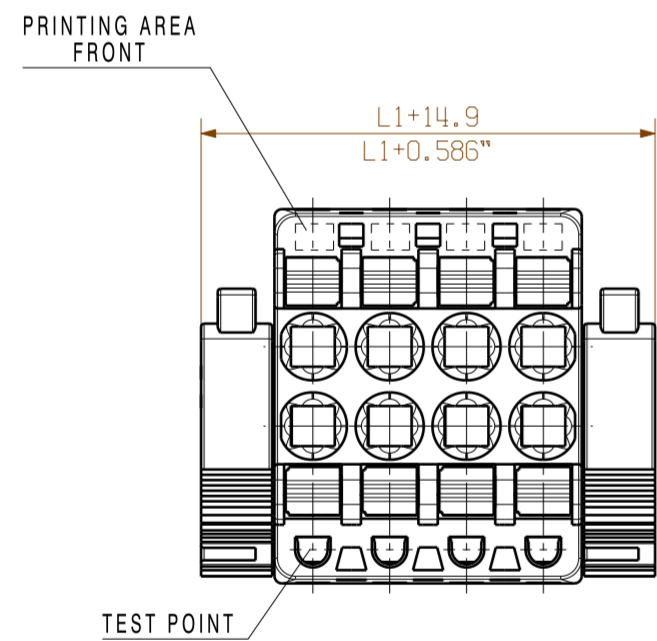
SHOWN: BLDf 5.08/04/180 G



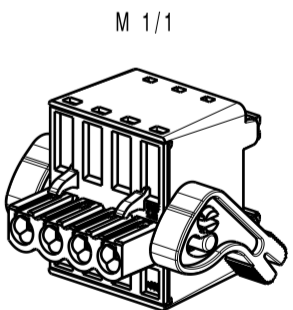
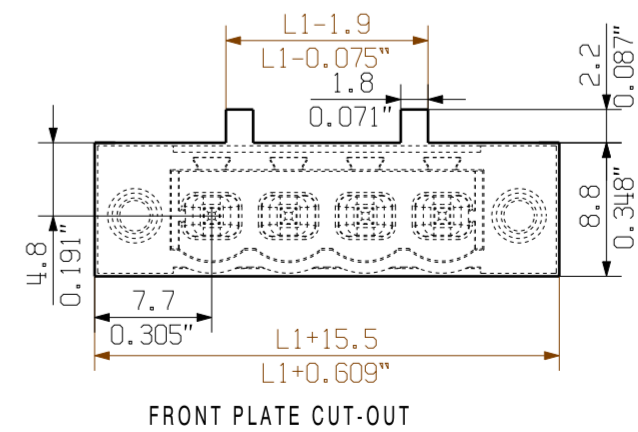
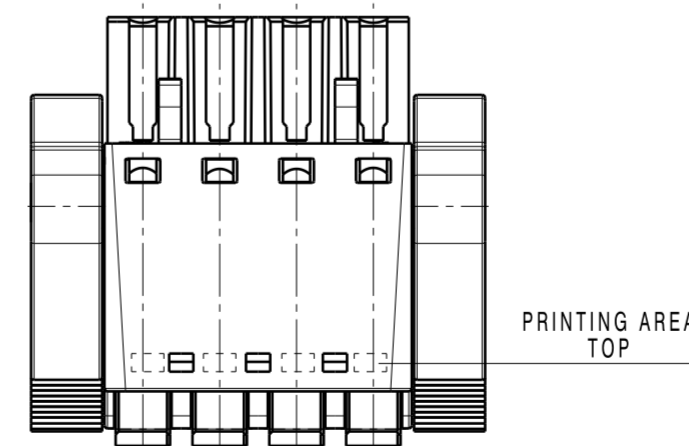
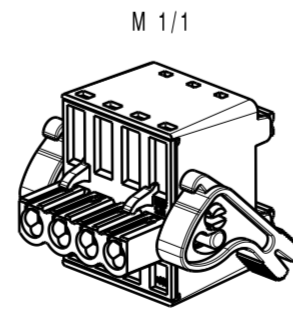
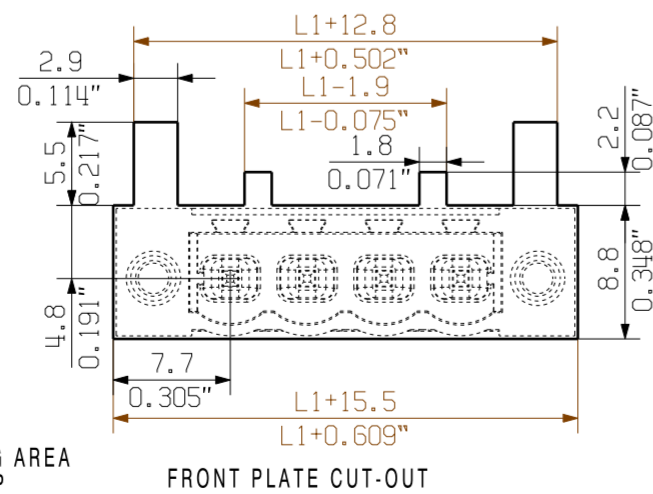
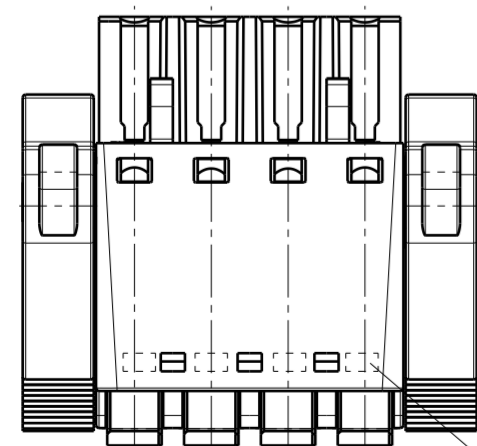
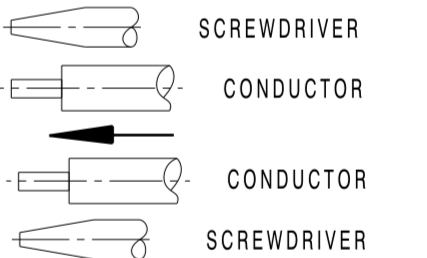
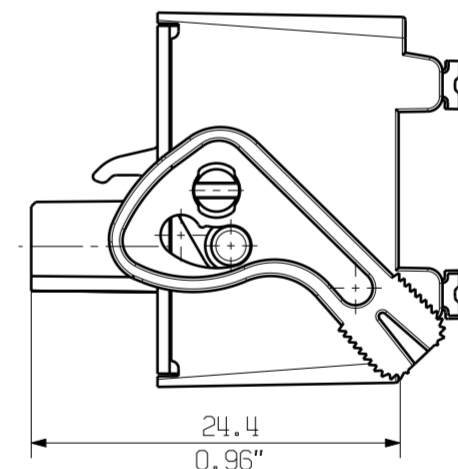
SHOWN: BLDf 5.08/04/180 F



SHOWN: BLDf 5.08/04/180 LR



SHOWN: BLDf 5.08/04/180 LH



For the mounting of PCBs, it should be noted that the rated data given in the catalogue relates only to the connection elements. The necessary creepage and clearance paths must be observed in connection with the respective applicant in accordance with VDE 0110. The current-carrying capacity and pitch tolerance is to be determined according to DIN IEC 326 part 3 very fine.

Weidmüller connectors are tested to the DIN VDE 0627 standard, and are valid for its field of application. Provided that the connectors are used to the intended purpose, all requirements with respect to the occurring of electrical, mechanical, thermic and corrosive stress will be satisfied.

GENERAL TOLERANCE: DIN ISO 2768-m

ALLGEMEINGÜELTIGE KUNDENZEICHUNG, AKTUELLER STAND NUR AUF ANFRAGE
GENERAL CUSTOMER DRAWING, TOPICAL VERSION ONLY IF REQUIRED

8	35.56	1.400
7	30.48	1.200
6	25.40	1.000
5	20.32	0.800
4	15.24	0.600
3	10.16	0.400
2	5.08	0.200
POLZAHL POLES	MASS L1 DIM. [mm]	MASS L1 DIM. [Inch]

P=5.08 RASTER
PITCH

EC00002032	First Issue Date 01.03.2010	Max. nos. Modification	Prim PLM Part No.: 002876	Prim ERP Part No.: 1001170000
		Date 22.07.2019	Weidmüller	
Scale: 2:1		Name Helis, Maria		
Drawings Assembly		Responsible Hertel, Suzann	47786	
Size: A2		Date 31.07.2019	6	
Product file: 7379 BLF 5.08 180		BLDF 5.08/.../180... BUCHSENLEISTE SOCKET BLOCK		