

TRS 48VUC 2CO

Weidmüller Interface GmbH & Co. KG

Klingenbergstraße 26

D-32758 Detmold

Germany

www.weidmueller.com

Produktbild

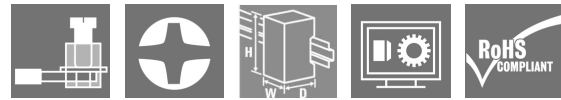


Abbildung ähnlich

- 2 Wechsler
- Kontaktmaterial: AgNi
- Einzigartiger Multispannungseingang von 24 bis 230 V UC
- Eingangsspannungen von 5 V DC bis 230 V UC mit farbiger Markierung: AC: rot, DC: blau, UC: weiß

Allgemeine Bestelldaten

Ausführung	TERMSERIES, Relaiskoppler, Anzahl Kontakte: 2, Wechsler AgNi, Nennsteuerspannung: 48 V UC $\pm 10\%$, Dauerstrom: 8 A, Schraubanschluss
Best.-Nr.	1123510000
Typ	TRS 48VUC 2CO
GTIN (EAN)	4032248905829
VPE	10 Stück

Erstellungs-Datum 31. März 2021 16:27:05 MESZ

Katalogstand 12.03.2021 / Technische Änderungen vorbehalten

TRS 48VUC 2CO

Weidmüller Interface GmbH & Co. KG
 Klingenbergstraße 26
 D-32758 Detmold
 Germany

www.weidmueller.com

Technische Daten

Abmessungen und Gewichte

Breite	12,8 mm	Breite (inch)	0,504 inch
Höhe	89,6 mm	Höhe (inch)	3,528 inch
Nettogewicht	57 g	Tiefe	87,8 mm
Tiefe (inch)	3,457 inch		

Temperaturen

Lagertemperatur	-40 °C...85 °C	Betriebstemperatur	-40 °C...60 °C
Feuchtigkeit	5...95 % rel. Feuchte, T _u = 40 °C, keine Betauung		

Umweltanforderungen

REACH SVHC	Lead 7439-92-1
------------	----------------

Bemessungsdaten UL

Einsatzhöhe	≤ 2000 m, über N.N.	Umgebungstemperatur (Betrieb), max.	60 °C
Leiteranschlussquerschnitt AWG, min.	AWG 26	Leiteranschlussquerschnitt AWG, max.	AWG 14
Leiterart	starre Kupferleiter, feindrähtige Kupferleiter	Anzugsdrehmoment, max.	0,4 Nm
Verschmutzungsgrad	2		

Steuerseite

Ansprech-/Rückfallspannung, typ.	29 V / 11 V AC 33 V / 11 V DC	Ansprech-/Rückfallstrom, typ.	6 mA / 3 mA AC 5 mA / 1.5 mA DC
Nennleistung	340 mW / 0,4 VA	Nennsteuerspannung	48 V UC ± 10 %
Nennstrom AC	9 mA	Nennstrom DC	7 mA
Schutzschaltung	Gleichrichter	Spulenspannung Ersatzrelais	48 V DC
Spulenspannung Ersatzrelais abweichend zur Nennsteuerspannung	Ja	Statusanzeige	LED grün

Lastseite

Ausschaltverzögerung	≤ 7 ms	Dauerstrom	8 A
Einschaltstrom	15 A / 4 s	Einschaltverzögerung	≤ 11 ms
Nennschaltspannung	250 V AC	Schaltleistung AC (ohmsch), max.	2000 VA
Schaltleistung DC (ohmsch), max.	192 W @ 24 V	Schaltspannung DC, max.	250 V
max. Schaltfrequenz bei Nennlast	0,1 Hz	min. Schaltleistung	1 mA @ 24 V, 10 mA @ 10 V, 100 mA @ 5 V

Kontaktdaten

Kontaktausführung	2 Wechsler (AgNi)	Mechanische Lebensdauer	30 X 10 ⁶ Schaltungen
-------------------	-------------------	-------------------------	----------------------------------

Allgemeine Daten

Tragschiene	TS 35
Prüftaste	Nein
Mechanische Schaltstellungsanzeige	Nein
Farbe	schwarz

Erstellungs-Datum 31. März 2021 16:27:05 MESZ

Katalogstand 12.03.2021 / Technische Änderungen vorbehalten

TRS 48VUC 2C0

Weidmüller Interface GmbH & Co. KG

Klingenbergstraße 26

D-32758 Detmold

Germany

www.weidmueller.com

Technische Daten

Komponente mit Brennbarkeitsklasse nach UL94	Komponente	Gehäuse
	Brennbarkeitsklasse nach UL94	V-0
	Komponente	Haltebügel
	Brennbarkeitsklasse nach UL94	V-0

Isolationskoordination

Art der Isolation Eingang - Ausgang	verstärkte Isolierung	Art der Isolation benachbarte Kontakte	Basisisolierung
Bemessungsspannung	300 V	Kriech- und Luftstrecke Eingang - Ausgang	≥ 6 mm
Schutzart	IP20	Spannungsfestigkeit Eingang - Ausgang	3,51 kV _{eff} / 1 min.
Spannungsfestigkeit benachbarte Kontakte	2,5 KV _{eff} / 1 Min.	Spannungsfestigkeit offener Kontakt	1 kV _{eff} / 1 min
Spannungsfestigkeit zur Tragschiene	4 kV _{eff} / 1 Min.	Stehstoßspannung	6 kV (1,2/50 µs)
Verschmutzungsgrad	2	Überspannungskategorie	III

Erweiterte Angaben Zulassungen / Normen

Normen	EN 50178, EN 55011, EN 61000-6-1, 2, 4	Zertifikat-Nr. (DNVGL)	TAA00001E5
Zertifikat-Nr. (cULus)	E141197		

Anschlussdaten

Leiteranschlusstechnik	Schraubanschluss	Abisolierlänge Bemessungsanschluss	8 mm
Anzugsdrehmoment, max.	0,4 Nm	Klemmbereich, Bemessungsanschluss	1,5 mm ²
Klemmbereich, min.	0,14 mm ²	Klemmbereich, max.	2,5 mm ²
Leiteranschlussquerschnitt AWG, min.	AWG 26	Leiteranschlussquerschnitt AWG, max.	AWG 14
Leiteranschlussquerschnitt, eindrätig, min.	0,14 mm ²	Leiteranschlussquerschnitt, eindrätig, max.	2,5 mm ²
Leiteranschlussquerschnitt, eindrätig, min. (AWG)	AWG 26	Leiteranschlussquerschnitt, eindrätig, max. (AWG)	AWG 14
Leiteranschlussquerschnitt, feindrätig, min.	0,14 mm ²	Leiteranschlussquerschnitt, feindrätig, max.	2,5 mm ²
Leiteranschlussquerschnitt, feindrätig, min. (AWG)	AWG 26	Leiteranschlussquerschnitt, feindrätig, max. (AWG)	AWG 14
Leiteranschlussquerschnitt, feindrätig AEH mit Kunststoffkragen DIN 46228/4, min.	0,25 mm ²	Leiteranschlussquerschnitt, feindrätig AEH mit Kunststoffkragen DIN 46228/4, max.	2,5 mm ²
Leiteranschlussquerschnitt, feindrätig, AEH (DIN 46228-1), min.	0,25 mm ²	Leiteranschlussquerschnitt, feindrätig, AEH (DIN 46228-1), max.	2,5 mm ²
Leiteranschlussquerschnitt, feindrätig, 2 Klemmbare Leiter, min.	0,5 mm ²	Leiteranschlussquerschnitt, feindrätig, 2 Klemmbare Leiter, max.	1 mm ²
Zwillings-Aderendhülse, min.	0,5 mm ²	Zwillings-Aderendhülse, max.	1 mm ²
Klingenmaß	Gr. PH0	Lehrdorn nach 60 947-1	A1, B1

Klassifikationen

ETIM 6.0	EC001437	ETIM 7.0	EC001437
ECLASS 9.0	27-37-16-01	ECLASS 9.1	27-37-16-01
ECLASS 10.0	27-37-16-01	ECLASS 11.0	27-37-16-01

TRS 48VUC 2CO

Weidmüller Interface GmbH & Co. KG
Klingenbergstraße 26
D-32758 Detmold
Germany

www.weidmueller.com

Technische Daten

Zulassungen

Zulassungen



ROHS	Konform
UL File Number Search	E141197

Downloads

Zulassung / Zertifikat / Konformitätsdokument	EU Konformitätserklärung / EU Declaration of Conformity
Engineering-Daten	STEP
Engineering-Daten	EPLAN, WSCAD, Zuken E3.S
Anwenderdokumentation	Beipackzettel / Package Insert – multilingual

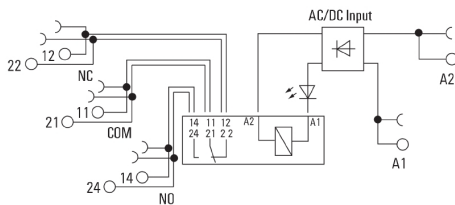
TRS 48VUC 2CO

Weidmüller Interface GmbH & Co. KG
 Klingenbergstraße 26
 D-32758 Detmold
 Germany

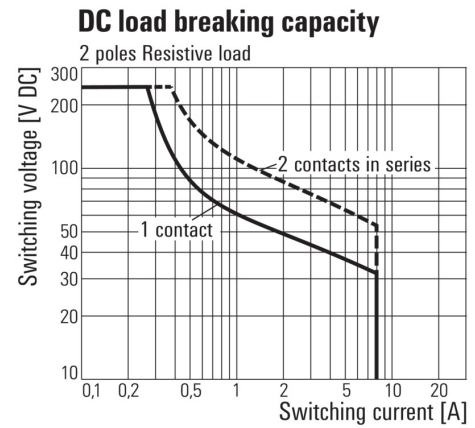
www.weidmueller.com

Zeichnungen

Schaltbild

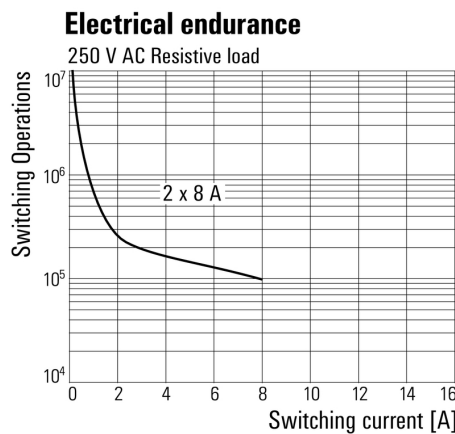


Diagramm



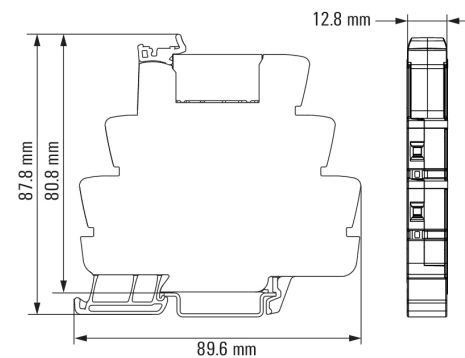
Lastgrenzkurve DC
 Ohmsche Last

Diagramm



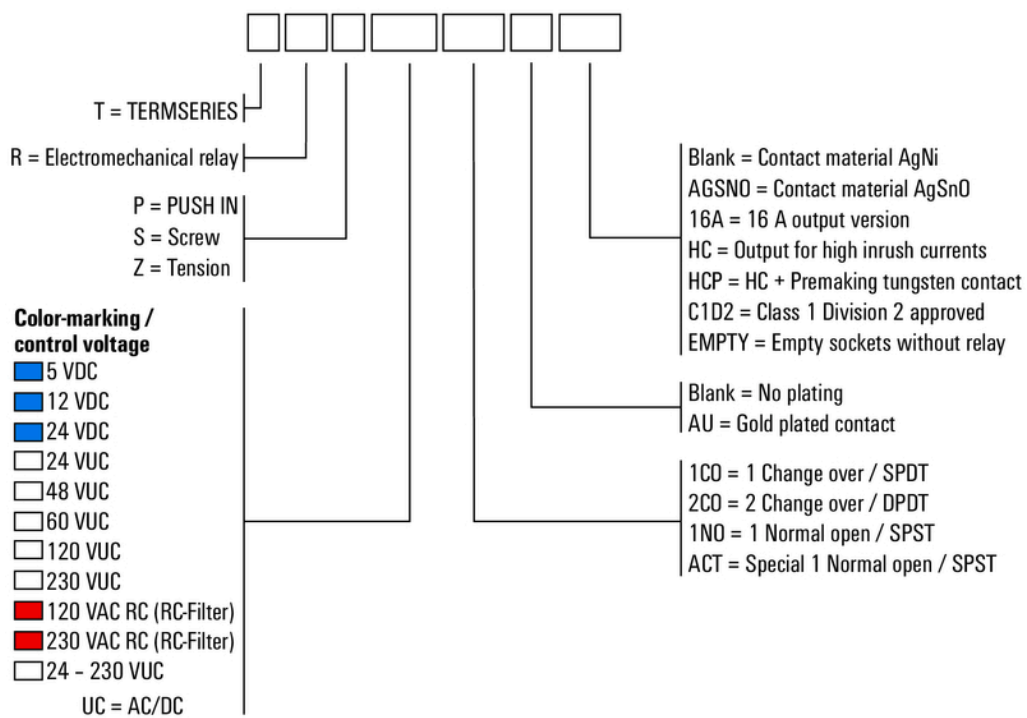
Elektrische Lebensdauer 230 V AC resistive load
 230 V AC ohmsche Last

Maßbild



Sonstiges

Type code TERMSERIES electromechanical relay versions



Typenschlüssel