

**PWR276730L****Weidmüller Interface GmbH & Co. KG**

Klingenbergstraße 26

D-32758 Detmold

Germany

www.weidmueller.com

**Изображение изделия**

Изображение аналогичное

Наши небольшие промышленные контакторы PWR особенно подходят для переключения повышенных нагрузочных токов.

- 1 HP контакт (30 A) и 2 HP контакта (25 A)
- Материал контактов: AgSnO
- Двойной контакт для увеличения области контакта
- Монтаж непосредственно на DIN-рейку TS35
- Со встроенным светодиодным индикатором состояния

**Основные данные для заказа**

Исполнение	D-SERIES PWR, Релейный модуль, Количество контактов: 2, Нормально разомкнутый контакт AgSnO <sub>2</sub> , AgSnO, Номинальное напряжение: 230 В AC, Ток: 25 А
Номер для заказа	<a href="#">1219190000</a>
Тип	PWR276730L
GTIN (EAN)	4032248999118
Кол.	10 Шт.

Дата создания 7 апреля 2021 г. 8:07:53 CEST

Статус каталога 12.03.2021 / Право на внесение технических изменений сохранено.

**PWR276730L**

**Weidmüller Interface GmbH & Co. KG**  
 Klingenbergstraße 26  
 D-32758 Detmold  
 Germany

www.weidmueller.com

**Технические данные****Размеры и массы**

Высота	34 мм	Высота (в дюймах)	1,339 inch
Глубина	55 мм	Глубина (дюймов)	2,165 inch
Масса нетто	120 g	Ширина	50,5 мм
Ширина (в дюймах)	1,988 inch		

**Температуры**

Температура хранения	-25 °C...55 °C	Рабочая температура	-25 °C...55 °C
Влажность	35...85 % отн. влажности, без появления конденсата		

**Экологическое соответствие изделия**

REACH SVHC Lead 7439-92-1

**Расчетные данные UL**

Сертификат № (cURus) E312083

**сторона управления**

Индикация состояния	Зеленый светодиод	Мощность удержания	2,5 ВА
Напряжение срабатывания / отпускания, тип.	172.5 V / 34.5 V AC	Номин. управляющее напряжение	230 V AC
Номинальный ток, AC	11 mA	Сопrotивление катушки	21000 Ω ± 10 %

**Сторона нагрузки**

Задержка включения	≤ 30 ms	Задержка выключения	≤ 30 ms
Макс. частота коммутации при номинальной нагрузке	0,1 Hz	Мин. коммутационная способность	100 mA @ 12 V
Непрерывный ток	25 A	Номин. напряжение переключения	277 undefined AC
Переключающая способность перем. напряжения (резистивная), макс.	6900 VA	Переключающая способность пост. напряжения (резистивная), макс.	600 W @ 24 V
Пусковой ток	120 A / 50 ms		

**Данные о контактах**

Тип контакта	2 Нормально разомкнутый контакт (AgSnO <sub>2</sub> , AgSnO)	Сопrotивление контакта	≤ 50 mΩ
--------------	--	------------------------	---------

**Общие данные**

Рейка	TS 35
Кнопка проверки	Нет
Механический индикатор положения переключателя	Нет
Цветовой код	бежевый

PWR276730L

Weidmüller Interface GmbH &amp; Co. KG

Klingenbergstraße 26

D-32758 Detmold

Germany

www.weidmueller.com

## Технические данные

Компонент с классом горючести UL94	Компонент	Кнопка проверки реле
	Класс горючести UL94	НВ
	Компонент	Индикатор состояние реле
	Класс горючести UL94	НВ
	Компонент	Опорная пластина реле
	Класс горючести UL94	V-0
	Компонент	Крышка реле
	Класс горючести UL94	V-2

## Координация изоляции

Вид защиты	IP10	Группа изоляционного материала	IIIa
Диэлектрическая прочность открытого контакта	2 кВ <sub>эфф.</sub> / 1 мин	Диэлектрическая прочность смежных контактов	2 кВ <sub>эфф.</sub> / 1 мин
Диэлектрическая прочность, вход/выход	4 кВ <sub>эфф.</sub> / 1 мин	Импульсное перенапряжение, до	6 кВ (1,2/50 мкс)
Категория перенапряжения	III	Номинальное напряжение	250 V
Расстояние утечки и разделительное расстояние (вход – выход)	≥ 5,5 мм	Степень загрязнения	3

## Дополнительные сведения о сертификатах / стандартах

Нормы	IEC 61810-1, EN 60664-1:2007, EN 61000-6-2:2005, EN 61000-6-4:2007 + A1:2011, UL 508	Сертификат № (сURus)	E312083
-------	--	----------------------	---------

## данные о соединении (сторона управления)

Метод проводного соединения (сторона управления)	Винтовое соединение	Мин. диапазон зажима проводов (сторона управления)	0,5 mm <sup>2</sup>
Макс. диапазон зажима проводов (сторона управления)	2,5 mm <sup>2</sup>	Мин. момент затяжки (сторона управления)	0,5 Nm
Макс. момент затяжки (сторона управления)	1,2 Nm	Размер шлица (сторона управления)	Кл. PH2

## данные о соединении (сторона нагрузки)

Метод проводного соединения (сторона нагрузки)	Винтовое соединение	Мин. диапазон зажима проводов (сторона нагрузки)	0,5 mm <sup>2</sup>
Макс. диапазон зажима проводов (сторона нагрузки)	4 mm <sup>2</sup>	Мин. момент затяжки (сторона нагрузки)	0,5 Nm
Макс. момент затяжки (сторона нагрузки)	1,2 Nm	Размер шлица (сторона нагрузки)	Кл. PH2

## Классификации

ETIM 6.0	EC001437	ETIM 7.0	EC001437
ECLASS 9.0	27-37-16-01	ECLASS 9.1	27-37-16-01
ECLASS 10.0	27-37-16-01	ECLASS 11.0	27-37-16-01

**PWR276730L**

**Weidmüller Interface GmbH & Co. KG**  
Klingenbergstraße 26  
D-32758 Detmold  
Germany

www.weidmueller.com

**Технические данные**

**Сертификаты**

Сертификаты



ROHS	Соответствовать
UL File Number Search	E312083

**Загрузки**

Одобрение / сертификат / документ о соответствии	<a href="#">EU Konformitätserklärung / EU Declaration of Conformity</a>
Технические данные	<a href="#">EPLAN, WSCAD</a>

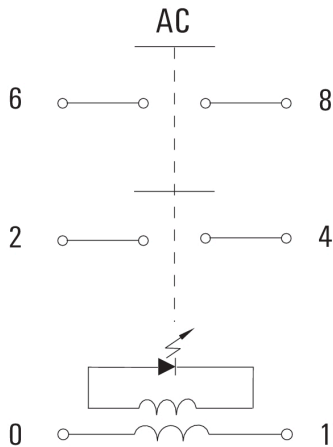
**PWR276730L**

**Weidmüller Interface GmbH & Co. KG**  
 Klingenbergstraße 26  
 D-32758 Detmold  
 Germany

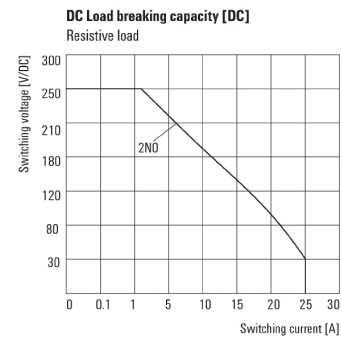
www.weidmueller.com

**Изображения**

**Схема соединений**

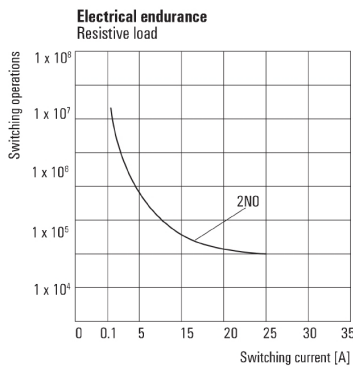


**Graph**



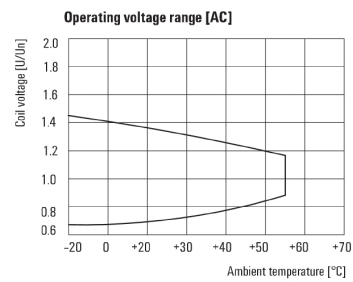
Кривая предельной нагрузки пост. тока  
 Резистивная нагрузка

**Graph**



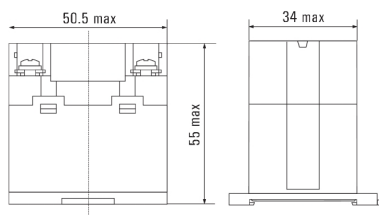
Срок службы электрики  
 Резистивная нагрузка

**Graph**



Диапазон рабочего напряжения перем. тока

**Dimensional drawing**



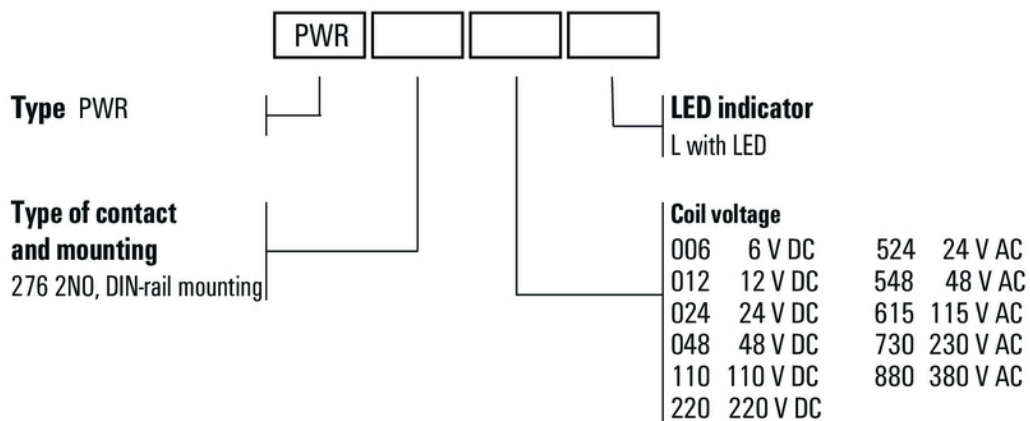
**PWR276730L**

**Weidmüller Interface GmbH & Co. KG**  
 Klingenbergstraße 26  
 D-32758 Detmold  
 Germany

www.weidmueller.com

**Изображения**

**Miscellaneous**



Типы кодов