

**SAIL-ZW-M8BG-3-3.0V****Weidmüller Interface GmbH & Co. KG**

Klingenbergstraße 26

D-32758 Detmold

Germany

www.weidmueller.com



Кабели датчика/исполнительного устройства используются для прокладки проводки для датчика и исполнительного устройства, а также для передачи данных или электропитания в различные устройства. Литой кабель обеспечивает скомпонованное и проверенное соединение вставного разъема с кабелем на условиях франко-завод. Кабели могут подвергаться самым разнообразным воздействиям, таким, как влажность, пыль, жара, холод, удары или вибрации. Наши разработчики сосредоточили свое внимание именно на этом аспекте и создали множество различных кабелей M8 и M12 для приводов датчиков, поэтому Вы обязательно найдете решение, необходимое для Вашего оборудования. Не нашли нужную информацию? Требуется разъяснения? Обратитесь к нам!

**Основные данные для заказа**

Исполнение	Концентратор сигналов, контрольная линия, Соединительная линия, M12/M8, Количество контактов : 3, 3 м, Двухжильный кабель, гнездо, прямая конфигурация, Экранированный: Нет, Светодиод: Нет, Материал оболочки: ПВХ, Галогены: Да
Номер для заказа	<a href="#">1466350300</a>
Тип	SAIL-ZW-M8BG-3-3.0V
GTIN (EAN)	4050118275964
Кол.	1 Шт.

**SAIL-ZW-M8BG-3-3.0V**

**Weidmüller Interface GmbH & Co. KG**  
 Klingenbergstraße 26  
 D-32758 Detmold  
 Germany

www.weidmueller.com

**Технические данные****Размеры и массы**

Масса нетто	193 g
-------------	-------

**Экологическое соответствие изделия**

REACH SVHC	Lead 7439-92-1
------------	----------------

**Технические характеристики кабеля**

Возможно использование с троссом для протяжки	Нет						
Галогены	Да						
Диапазон температур, движущ.	-5...80 °C						
Диапазон температур, стационар.	-30...80 °C						
Длина кабеля	3 м						
Изоляция	ПВХ						
Количество контактов	3						
Количество полюсов	3						
Материал оболочки	ПВХ						
Наружная оболочка в соответствии с UL; проводниковые материалы для бытовых приборов (AWM)	2464 (80 °C / 300 V)						
Наружный диаметр	4.5 mm ± 0.2 mm						
Наружный диаметр	4.5 ± 0.2 mm						
Наружный диаметр	<table border="1"> <tr> <td>Диаметр</td> <td>4,5 мм</td> </tr> <tr> <td>Знаки</td> <td>±</td> </tr> <tr> <td>Допуск</td> <td>0,2 мм</td> </tr> </table>	Диаметр	4,5 мм	Знаки	±	Допуск	0,2 мм
Диаметр	4,5 мм						
Знаки	±						
Допуск	0,2 мм						
Настраиваемая длина кабеля	Нет						
Основной материал корпуса	PUR						
Поперечное сечение жилы	0,25 mm <sup>2</sup>						
Прочность при кручении	0 °/m						
Температурный диапазон, нестационарная прокладка, макс.	80 °C						
Температурный диапазон, нестационарная прокладка, мин.	-5 °C						
Температурный диапазон, стационарная прокладка, макс.	80 °C						
Температурный диапазон, стационарная прокладка, мин.	-30 °C						
Устойчивые к каплям сварочного металла	Нет						
Цвет оболочки	черный						
Цветовая кодировка	коричневый, синий, черный						
Экранированный	Нет						

**SAIL-ZW-M8BG-3-3.0V****Weidmüller Interface GmbH & Co. KG**

Klingenbergstraße 26

D-32758 Detmold

Germany

www.weidmueller.com

**Технические данные****Общие технические данные**

Вид защиты	IP65, IP66, IP67, IP68, когда ввинчен	Диапазон температур корпуса	-25...+80 °C
Исполнение	Двужильный кабель, гнездо, прямая конфигурация	Материал резьбового кольца	Цинковое литье под давлением
Момент затяжки	M12: 0,8–1,2 Нм, M8: 0,5–0,6 Нм	Номинальное напряжение	60 V
Номинальный ток	4 А	Основной материал корпуса	PUR
Поверхность контакта	позолоченный	Прочность изоляции	10 <sup>8</sup> Ом
Светодиод	Нет	Соединительная резьба	M12/M8
Степень загрязнения соединено перемычкой	3 Нет	Циклы коммутации	≥ 100

**Классификации**

ETIM 6.0	EC001855	ETIM 7.0	EC001855
ECLASS 9.0	27-06-03-11	ECLASS 9.1	27-06-03-13
ECLASS 10.0	27-06-03-11	ECLASS 11.0	27-06-03-11

**Сертификаты**

Сертификаты



ROHS

Соответствовать

**Загрузки**

Технические данные	<a href="#">EPLAN, WSCAD</a>
Уведомление об изменении продукта	<a href="#">DE - Technische Änderung zu M12 Gewinding mit 6-Kant</a> <a href="#">EN - Technical change to M12 nut with additional hexagonal mounting</a>

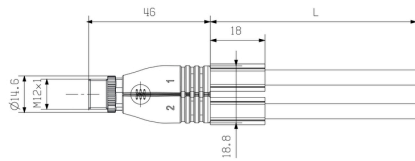
**SAIL-ZW-M8BG-3-3.0V**

**Weidmüller Interface GmbH & Co. KG**  
 Klingenbergstraße 26  
 D-32758 Detmold  
 Germany

www.weidmueller.com

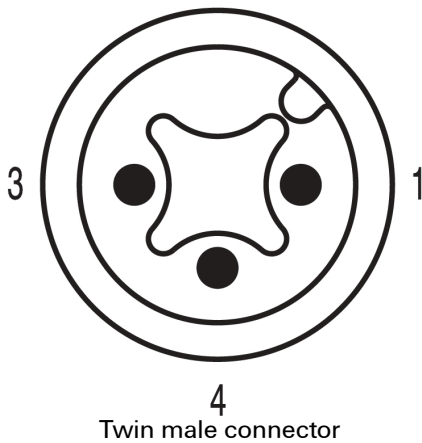
**Изображения**

**Габаритный чертеж**

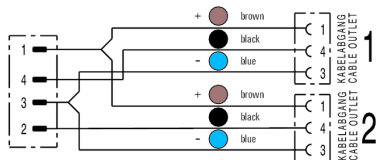


Twin male connector, straight

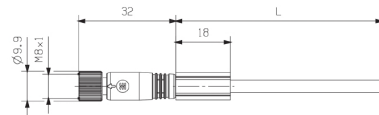
**Схема контактов**



**Схема соединений**

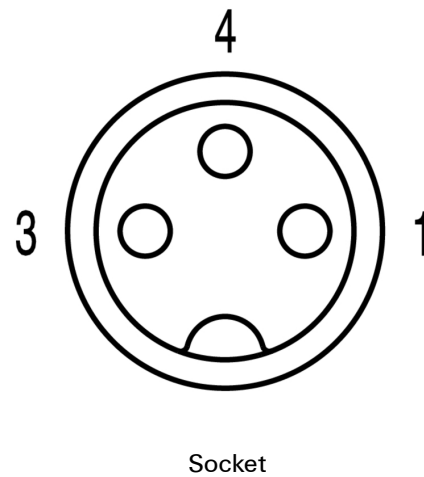


**Габаритный чертеж**



Straight socket

**Схема контактов**



**Идеальный инструмент – Screwty® с функцией контроля момента затяжки**



Light, securely screwed-in round plug-in connectors. Screwty set DM / VPE: 1 / Order No.: 1920000000 Adapters: M12, M12 F, M8, M8 F