

SL 7.62HP/11/270LF 3.2SN BK BX**Weidmüller Interface GmbH & Co. KG**

Klingenbergstraße 26

D-32758 Detmold

Germany

www.weidmueller.com

Изображение изделия

Изображение аналогичное

Мощность на плате - 100% безопасность, 100% интеграция, 100% экономичность:

Компактное эффективное решение для применения в UL-600V для низкого диапазона параметров до 12 кВА

- 29 А при 400 В (IEC)
- 20 А при 300 В (UL)
- Профиль сопряжения с одиночной камерой
- Диапазон зажима: 0,08 - 4 мм² / AWG 28 - 12

Помощь в сертификации устройства:

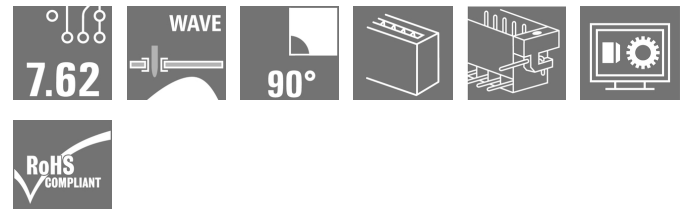
- Соответствует требованиям стандарта для 600 В в соответствии с UL 508 / UL840.

- Соответствует повышенным требованиям по безопасности при касании согласно IEC68 100-5-1

Диета для похудения для многостадийных устройств:

Сократите размер и уменьшите затраты для высокой производительности и низких параметрах с сохранением сертификации устройства!

Штекерный разъем, угол выходного отвода 270° с припаиваемыми фланцами

**Основные данные для заказа**

Исполнение	Штекерный соединитель печатной платы, Штырьковый соединитель, Фланец под пайку, Соединение THT под пайку, 7.62 мм, Количество полюсов: 11, 270°, Длина контактного штифта (l): 3.2 мм, черный, Ящик
Номер для заказа	1472460000
Тип	SL 7.62HP/11/270LF 3.2SN BK BX
GTIN (EAN)	4050118317602
Кол.	50 Шт.
Продуктное отношение	IEC: 630 V / 27.5 A UL: 300 V / 20 A
Упаковка	Ящик

SL 7.62HP/11/270LF 3.2SN BK BX

Weidmüller Interface GmbH & Co. KG

Klingenbergstraße 26

D-32758 Detmold

Germany

www.weidmueller.com

Технические данные

Размеры и массы

Высота	11,6 мм	Высота (в дюймах)	0,457 inch
Высота, мин.	8,4 мм	Глубина	11,75 мм
Глубина (дюймов)	0,463 inch	Масса нетто	7,15 g

Температуры

Температура при длительном использовании, мин.	-25 °C	Температура при длительном использовании, макс.	100 °C
--	--------	---	--------

Упаковка

Упаковка	Ящик	Длина VPE	143 мм
VPE с	88 мм	Высота VPE	67 мм

Системные характеристики

Серия изделия	OMNIMATE Power — серия BL/SL 7.62HP	Вид соединения	Соединение с платой
Монтаж на печатной плате	Соединение THT под пайку	Шаг в мм (P)	7,62 мм
Шаг в дюймах (P)	0,3 inch	Угол вывода	270°
Количество полюсов	11	Количество контактных штырьков на полюс	1
Длина контактного штифта (l)	3,2 мм	Размеры выводов под пайку	1,0 x 1,0 mm
Диаметр монтажного отверстия (D)	1,3 мм	Допуск на диаметр монтажного отверстия (D)	+ 0,1 мм
L1 в мм	76,2 мм	L1 в дюймах	3 inch
Количество полюсных рядов	1	Защита от прикосновения согласно DIN VDE 57 106	защита от доступа пальцем, с проникновением
Защита от прикосновения согласно DIN VDE 0470	IP 20 с проникновением	Кодируемый	Да
Момент затяжки винта фланца, мин.	0,15 Nm	Момент затяжки винта фланца, макс.	0,25 Nm

Данные о материалах

Изоляционный материал	PA GF	Цветовой код	черный
Таблица цветов (аналогич.)	RAL 9011	Группа изоляционного материала	II
Сравнительный показатель пробоя (CTI)	>= 500	Класс пожаростойкости UL 94	V-0
Материал контакта	Медный сплав	Структура слоев соединения под пайку	2...3 µm Ni / 2...4 µm Sn матовый
Структура слоев штепсельного контакта	1...3 µm Ni / 2...4 µm Sn матовый	Температура хранения, мин.	-40 °C
Температура хранения, макс.	70 °C	Рабочая температура, мин.	-50 °C
Рабочая температура, макс.	100 °C	Температурный диапазон монтажа, мин.	-25 °C
Температурный диапазон монтажа, макс.	100 °C		

SL 7.62HP/11/270LF 3.2SN BK BX

Weidmüller Interface GmbH & Co. KG

Klingenbergstraße 26

D-32758 Detmold

Germany

www.weidmueller.com

Технические данные

Номинальные характеристики по IEC

пройдены испытания по стандарту

IEC 60664-1, IEC 61984

Номинальный ток, макс. кол-во контактов (Tu = 20 °C)

27,5 A

Номинальный ток, макс. кол-во контактов (Tu = 40 °C)

22 A

Номинальное импульсное напряжение при категории помехозащищенности/ Категория загрязнения III/2

500 V

Номинальное импульсное напряжение при категории помехозащищенности/ Категория загрязнения II/2

6 kV

Номинальное импульсное напряжение при категории помехозащищенности/ Категория загрязнения III/3

4 kV

Номинальный ток, мин. кол-во контактов (Tu = 20 °C)

27,5 A

Номинальный ток, мин. кол-во контактов (Tu = 40 °C)

25 A

Номинальное импульсное напряжение при категории помехозащищенности/ Категория загрязнения II/2

630 V

Номинальное импульсное напряжение при категории помехозащищенности/ Категория загрязнения III/3

400 V

Номинальное импульсное напряжение при категории помехозащищенности/ Категория загрязнения III/2

6 kV

Устойчивость к воздействию кратковременного тока

3 x 1 сек. с 180 A

Номинальные характеристики по CSA

Номинальное напряжение (группа использования В/CSA)

300 V

Номинальное напряжение (группа использования D/CSA)

600 V

Номинальный ток (группа использования C/CSA)

20 A

Номинальное напряжение (группа использования C/CSA)

300 V

Номинальный ток (группа использования В/CSA)

20 A

Номинальный ток (группа использования D/CSA)

5 A

Номинальные характеристики по UL 1059

Институт (cURus)



Сертификат № (cURus)

E60693

Номинальное напряжение (группа использования В/UL 1059)

300 V

Номинальное напряжение (группа использования D/UL 1059)

600 V

Номинальный ток (группа использования C/UL 1059)

20 A

Разделительное расстояние, мин.

6,5 мм

Ссылка на утвержденные значения

В технических характеристиках приведены максимальные значения, подробные сведения см. в сертификате об утверждении.

Номинальное напряжение (группа использования C/UL 1059)

300 V

Номинальный ток (группа использования В/UL 1059)

20 A

Номинальный ток (группа использования D/UL 1059)

5 A

Расстояние утечки, мин.

11,2 мм

Классификации

ETIM 6.0

EC002637

ECLASS 9.0

27-44-04-02

ECLASS 10.0

27-44-04-02

ETIM 7.0

EC002637

ECLASS 9.1

27-44-04-02

ECLASS 11.0

27-46-02-01

SL 7.62HP/11/270LF 3.2SN BK BX

Weidmüller Interface GmbH & Co. KG
 Klingenbergstraße 26
 D-32758 Detmold
 Germany

www.weidmueller.com

Технические данные

Важное примечание

Соответствие IPC	Заявление о соответствии: все изделия разрабатываются, производятся и поставляются в соответствии с установленными международными стандартами и нормами и соответствуют характеристикам, указанным в технической документации, а также обладают декоративными свойствами в соответствии с IPC-A-610, "Класс 2". Любые другие запросы информации об изделиях могут быть рассмотрены по запросу.
Примечания	<ul style="list-style-type: none"> • Дополнительные цвета — по запросу • Позолоченные контактные поверхности по запросу • Номинальный ток указан для номин. сечения и мин. числа контактов. • Р на чертеже – шаг • Расчетные данные относятся к соответствующему компоненту. Воздушные зазоры и пути утечки к другим компонентам должны быть сформированы согласно соответствующим стандартам, регламентирующим применение. • Длительное хранение продукта при средней температуре 50 °C и средней влажности 70%, 36 месяцев

Сертификаты

Сертификаты



ROHS	Соответствовать
UL File Number Search	E60693

Загрузки

Одобрение / сертификат / документ о соответствии	Declaration of the Manufacturer
Технические данные	STEP
Технические данные	EPLAN, WSCAD

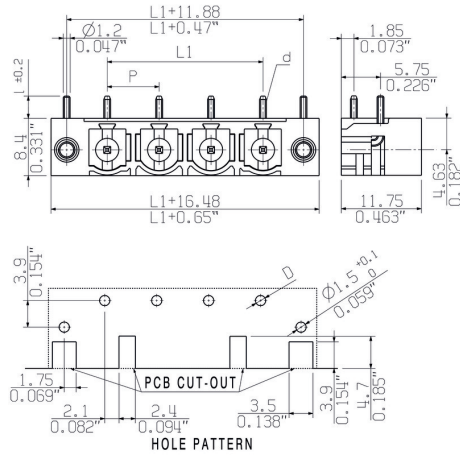
SL 7.62HP/11/270LF 3.2SN BK BX

Weidmüller Interface GmbH & Co. KG
 Klingenbergstraße 26
 D-32758 Detmold
 Germany

www.weidmueller.com

Изображения

Dimensional drawing



Customer drawing

Recommended wave soldering profiles

Weidmüller Interface GmbH & Co. KG
 Klängenbergstraße 16
 D-32758 Detmold
 Germany
 Fon: +49 5231 14-0
 Fax: +49 5231 14-292083
 www.weidmueller.com

Single Wave:



Double Wave:



Wave soldering profiles

Wired connection elements should be processed in accordance with the DIN EN 61760-1 standard. We have included two recommendations for practical wave soldering profiles, with which Weidmüller PCB terminals and connectors are qualified.

When choosing a suitable profile for your application, the following factors also need to be considered:

- PCB thickness
- Proportion of Cu in the layers
- Single/double-sided assembly
- Product range
- Heating and cooling rates

The single and double wave profiles each indicate the recommended operating range, including the maximum soldering temperature of 260°C. In practice, the maximum soldering temperature is quite often well below the above maximum profile.