

**SAIL-M8GM8G-3L1.0U****Weidmüller Interface GmbH & Co. KG**

Klingenbergstraße 26

D-32758 Detmold

Germany

www.weidmueller.com



Kable czujnik-siłownik są szeroko stosowane do podłączania czujników i siłowników, do przesyłania danych lub do zasilania. Kabel oblewany jest wyposażony w fabrycznie podłączony i sprawdzony wtyk. Kable mogą być poddawane działaniu różnorodnych czynników, takich jak wilgotność, zapylenie, wysokie i niskie temperatury, wstrząsy oraz wibracje.

Nasi inżynierowie skupili uwagę na tym problemie i zaprojektowali bogatą gamę kabli czujnik-siłownik M8 i M12, z której można wybrać rozwiązania odpowiednie do różnorodnych zastosowań.

Czy jest coś, czego nie udało się Państwu znaleźć, albo wymaga dodatkowych wyjaśnień? Prosimy o kontakt!

**Ogólne dane zamówieniowe**

Wykonanie	Przewód czujnik/element wykonawczy, Kabel połączeniowy, Liczba biegunów : 3, 1 m, Ekranowane: Nie, LED: Tak, Materiał płaszczka: PUR, Halogenki: Nie
Nr zam.	<a href="#">1550230100</a>
Typ	SAIL-M8GM8G-3L1.0U
GTIN (EAN)	4050118485424
Ilość	1 Szt.

Data sporządzenia 14 kwietnia 2021 19:03:06 CEST

Aktualizacja katalogu 09.04.2021 / Zmiany techniczne zastrzeżone

**SAIL-M8GM8G-3L1.0U****Weidmüller Interface GmbH & Co. KG**

Klingenbergstraße 26

D-32758 Detmold

Germany

www.weidmueller.com

**Dane techniczne****Wymiary i ciężary**

Masa netto 32 g

**Zgodność produktu z wymogami środowiska naturalnego**

REACH SVHC Lead 7439-92-1

**Specyfikacje techniczne kabla**

Cykle gięcia	12 mln	Długość kabla	1 m
Ekranowane	Nie	Halogenki	Nie
Kodowanie kolorami	brązowy, niebieski, czarny	Konfigurowalna długość kabla	Nie
Liczba biegunów	3	Materiał płaszczka	PUR
Odporne na hydrolizę i działanie mikroorganizmów	Tak	Odporne na ściegi spawalnicze	Nie
Odporność na olej	zgodnie z wymaganiami IEC 60811:404	Przekrój żyły	0,25 mm <sup>2</sup>
Przydatność do łańcucha ciągowego	Tak	Przyspieszenie	5 m/s <sup>2</sup>
Prędkość	5 m/s	Rdzeń zgodnie z UL AWM style	10493 (80 °C / 300 V)
Wytrzymałość na skręcanie	360 °/m	Zakres temperatur, stały	-40...80 °C
Zakres temperatur, zmienny, min. / maks.	-25...80 °C	Zewnętrzna okładzina zgodnie z UL AWM style	20233/21198 (80 °C / 300 V)
izolacja	PP	kolor płaszczka	czarny
odporność na rozprzestrzenianie się płomienia	Zgodnie z wymaganiami UL1581 UL/ CUL FT1, zgodnie z wymaganiami IEC 60332-1-2, zgodnie z wymaganiami IEC 60332-1-3, zgodnie z wymaganiami IEC 60332-2-2	promień zgięcia min., ruchomy	10 x średnica kabla
promień zgięcia, min., ułożony na stałe	5 x średnica kabla	Średnica zewnętrzna	4.1 mm ± 0.2 mm

**Dane ogólne techniczne**

Cykle wpinania	≥ 100	LED	Tak
Materiał pierścienia gwintowanego	odlew ciśnieniowy cynkowy	Podstawowy materiał obudowy	PUR
Powierzchnia styku	pozlaczany	Prąd znamionowy	4 A
Stopień ochrony	IP65, IP66, IP67, IP68, po wkręceniu	Stopień zanieczyszczenia	3
Wytrzymałość izolacji	10 <sup>8</sup> Ω	Zakres temperatury obudowy	-25...+80 °C
kodowanie	A	napięcie znamionowe	24 V
rozmiar klucza	12 mm	zmostkowany	Nie

**Klasyfikacje**

ETIM 6.0	EC001855	ETIM 7.0	EC001855
ECLASS 9.0	27-06-03-11	ECLASS 9.1	27-06-03-11
ECLASS 10.0	27-06-03-11	ECLASS 11.0	27-06-03-11

**Dopuszczenia**

ROHS Zgodny

**Karta katalogowa**

**SAIL-M8GM8G-3L1.0U**

**Weidmüller Interface GmbH & Co. KG**  
Klingenbergstraße 26  
D-32758 Detmold  
Germany

[www.weidmueller.com](http://www.weidmueller.com)

**Dane techniczne**

**Pobieranie**

Broszura/Katalog

[Catalogues in PDF-format](#)

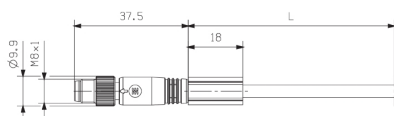
**SAIL-M8GM8G-3L1.0U**

**Weidmüller Interface GmbH & Co. KG**  
 Klingenbergstraße 26  
 D-32758 Detmold  
 Germany

www.weidmueller.com

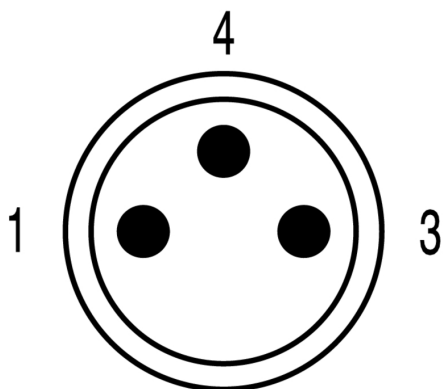
**Rysunki**

**Rysunek wymiarowy**



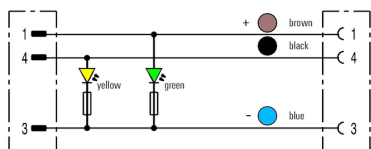
Male, straight

**Schemat biegunów**

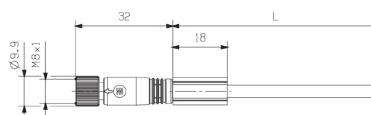


Male

**Schemat połączeń**

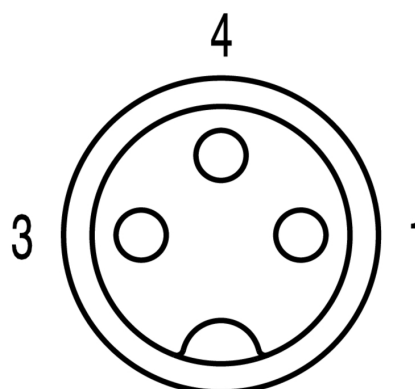


**Rysunek wymiarowy**



Straight socket

**Schemat biegunów**



Socket

**Idealne narzędzie: Screwty® z regulacją momentu obrotowego**



Light, securely screwed-in round plug-in connectors. Screwty set DM / VPE: 1 / Order No.: 1920000000 Adapters: M12, M12 F, M8, M8 F