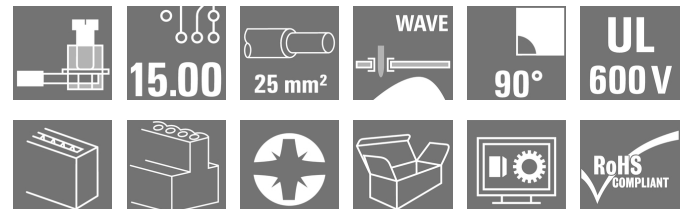
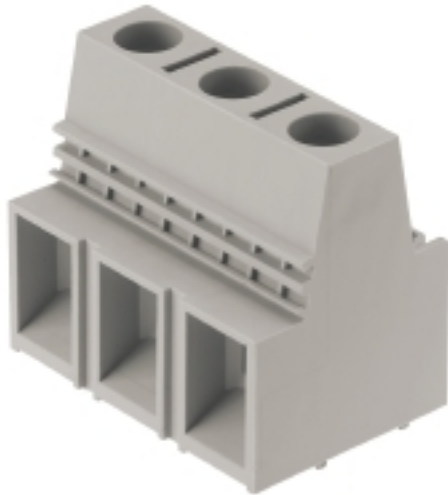


LX 15.00/01/90 4.5SN GY BX

Weidmüller Interface GmbH & Co. KG
 Klingenbergstraße 26
 D-32758 Detmold
 Germany

www.weidmueller.com

Изображение изделия


Изображение аналогичное

Высокоэффективная клемма для печатной платы с проверенным на практике винтовым соединением с шагом 15,00 мм и направлением вывода проводов под углом 90°. Версия и контрольная точка.

Основные данные для заказа

Исполнение	Клемма печатной платы, 15.00 мм, Количество полюсов: 1, 90°, Длина контактного штифта (l): 4.5 мм, луженые, кремнисто-серый, Винтовое соединение, Диапазон зажима, макс. : 25 mm ² , Ящик
Номер для заказа	1783660000
Тип	LX 15.00/01/90 4.5SN GY BX
GTIN (EAN)	4032248184910
Кол.	20 Шт.
Продуктное отношение	IEC: 1000 V / 101 A / 1.5 - 25 mm ² UL: 600 V / 85 A / AWG 16 - AWG 4

Упаковка Ящик
 Дата создания 9 апреля 2021 г. 17:03:52 CEST

LX 15.00/01/90 4.5SN GY BX

Weidmüller Interface GmbH & Co. KG

Klingenbergstraße 26

D-32758 Detmold

Germany

www.weidmueller.com

Технические данные

Размеры и массы

Высота	41,5 мм	Высота (в дюймах)	1,634 inch
Высота, мин.	37 мм	Глубина	29,1 мм
Глубина (дюймов)	1,146 inch	Масса нетто	17,5 g
Ширина	13 мм	Ширина (в дюймах)	0,512 inch

Упаковка

Упаковка	Ящик	Длина VPE	39 мм
VPE с	91 мм	Высота VPE	128 мм

Системные параметры

Серия изделия	OMNIMATE Power – серия LX	Метод проводного соединения	Винтовое соединение
Монтаж на печатной плате	Соединение ТНТ под пайку	Направление вывода кабеля	90°
Шаг в мм (P)	15 мм	Шаг в дюймах (P)	0,591 inch
Количество полюсов	1	Количество полюсных рядов	1
Монтаж силами заказчика	Нет	Максимальное количество полюсов на ряд	10
Длина контактного штифта (l)	4,5 мм	Размеры выводов под пайку	1,2 x 1,2 mm
Диаметр монтажного отверстия (D)	1,6 мм	Допуск на диаметр монтажного отверстия (D)	+ 0,1 мм
Количество контактных штырьков на полюс	4	Лезвие отвертки	1,0 x 5,5
Лезвие отвертки стандартное	DIN 5264	Момент затяжки, мин.	2,4 Nm
Момент затяжки, макс.	4 Nm	Зажимной винт	M 5
Длина зачистки изоляции	16 мм	L1 в мм	0 мм
L1 в дюймах	0 inch	Защита от прикосновения согласно DIN VDE 0470	IP 10
Защита от прикосновения согласно DIN VDE 57 106	защита от доступа пальцем	Объемное сопротивление	0,50 МОм

Данные о материалах

Изоляционный материал	Wemid (PA)	Цветовой код	кремнисто-серый
Таблица цветов (аналогич.)	RAL 7032	Группа изоляционного материала	I
Сравнительный показатель пробоя (СТИ)	>= 600	Класс пожаростойкости UL 94	V-0
Материал контакта	E-Cu	Поверхность контакта	луженые
Структура слоев соединения под пайку	1.5...3 µm Ni / 4...6 µm Sn матовый	Температура хранения, мин.	-40 °C
Температура хранения, макс.	70 °C	Рабочая температура, мин.	-50 °C
Рабочая температура, макс.	120 °C	Температурный диапазон монтажа, мин.	-25 °C
Температурный диапазон монтажа, макс.	120 °C		

Провода, подходящие для подключения

Диапазон зажима, мин.	1,31 mm ²
Диапазон зажима, макс.	25 mm ²
Поперечное сечение подключаемого провода AWG, мин.	AWG 16
Поперечное сечение подключаемого провода AWG, макс.	AWG 4
Одножильный, мин. H05(07) V-U	1,5 mm ²

Дата создания 9 апреля 2021 г. 17:03:52 CEST

Статус каталога 12.03.2021 / Право на внесение технических изменений сохранено.

LX 15.00/01/90 4.5SN GY BX

Weidmüller Interface GmbH & Co. KG

Klingenbergstraße 26

D-32758 Detmold

Germany

www.weidmueller.com

Технические данные

Одножильный, макс. H05(07) V-U	16 mm ²
Многожильный, мин. H07V-R	6 mm ²
многожильный, макс. H07V-R	25 mm ²
Гибкий, мин. H05(07) V-K	1,5 mm ²
Гибкий, макс. H05(07) V-K	25 mm ²
С наконечником DIN 46 228/4, мин.	1,5 mm ²
С наконечником DIN 46 228/4, макс.	16 mm ²
с обжимной втулкой для фиксации концов проводов, DIN 46228 часть 1, мин.	1,5 mm ²
С кабельным наконечником согласно DIN 46 228/1, макс.	16 mm ²

Нутрометр в соответствии с EN 60999 6,9 мм x 6,9 мм

a x b; ø

Зажимаемый проводник

Сечение подсоединяемого провода	Тип	тонкожильный провод
	номин.	4 mm ²
кабельный наконечник	Длина снятия изоляции	номин. 15 мм
	Рекомендованная обжимная втулка для фиксации концов проводов	H4.0/15
	Сечение подсоединяемого провода	Тип тонкожильный провод
кабельный наконечник	номин.	6 mm ²
	Длина снятия изоляции	номин. 15 мм
кабельный наконечник	Рекомендованная обжимная втулка для фиксации концов проводов	H6.0/15
	Сечение подсоединяемого провода	Тип тонкожильный провод
	номин.	10 mm ²
кабельный наконечник	Длина снятия изоляции	номин. 15 мм
	Рекомендованная обжимная втулка для фиксации концов проводов	H10.0/15
	Сечение подсоединяемого провода	Тип тонкожильный провод
кабельный наконечник	номин.	16 mm ²
	Длина снятия изоляции	номин. 15 мм
кабельный наконечник	Рекомендованная обжимная втулка для фиксации концов проводов	H16.0/15

Текст ссылки

Длина кабельных наконечников подбирается в зависимости от типа продукта и номинального напряжения., Наружный диаметр пластиковой манжеты не должен превышать размер шага (P)

LX 15.00/01/90 4.5SN GY BX

Weidmüller Interface GmbH & Co. KG

Klingenbergstraße 26

D-32758 Detmold

Germany


www.weidmueller.com

Технические данные

Номинальные характеристики по IEC

пройдены испытания по стандарту	IEC 60664-1, IEC 61984	Номинальный ток, мин. кол-во контактов (Tu = 20 °C)	101 A
Номинальный ток, макс. кол-во контактов (Tu = 20 °C)	101 A	Номинальный ток, мин. кол-во контактов (Tu = 40 °C)	101 A
Номинальный ток, макс. кол-во контактов (Tu = 40 °C)	101 A	Номинальное импульсное напряжение при категории помехозащищенности/ Категория загрязнения II/2	1 000 V
Номинальное импульсное напряжение при категории помехозащищенности/ Категория загрязнения III/2	1 000 V	Номинальное импульсное напряжение при категории помехозащищенности/ Категория загрязнения III/3	1 000 V
Номинальное импульсное напряжение при категории помехозащищенности/ Категория загрязнения II/2	6 kV	Номинальное импульсное напряжение при категории помехозащищенности/ Категория загрязнения III/2	8 kV
Номинальное импульсное напряжение при категории помехозащищенности/ Категория загрязнения III/3	8 kV	Устойчивость к воздействию кратковременного тока	3 x 1 сек. с 1000 A

Номинальные характеристики по CSA

Институт (CSA)		Сертификат № (CSA)	200039-1198743
Номинальное напряжение (группа использования B/CSA)	600 V	Номинальное напряжение (группа использования C/CSA)	600 V
Номинальное напряжение (группа использования D/CSA)	600 V	Номинальный ток (группа использования B/CSA)	85 A
Номинальный ток (группа использования C/CSA)	85 A	Номинальный ток (группа использования D/CSA)	5 A
Поперечное сечение подключаемого провода AWG, мин.	AWG 16	Поперечное сечение подключаемого провода AWG, макс.	AWG 4
Ссылка на утвержденные значения	В технических характеристиках приведены максимальные значения, подробные сведения см. в сертификате об утверждении.		


LX 15.00/01/90 4.5SN GY BX

Weidmüller Interface GmbH & Co. KG
Klingenbergstraße 26
D-32758 Detmold
Germany

www.weidmueller.com

Технические данные

Номинальные характеристики по UL 1059

Институт (UR)		Сертификат № (UR)	
		E60693	
Номинальное напряжение (группа использования В/UL 1059)	600 V	Номинальное напряжение (группа использования С/UL 1059)	600 V
Номинальное напряжение (группа использования D/UL 1059)	600 V	Номинальный ток (группа использования В/UL 1059)	85 A
Номинальный ток (группа использования С/UL 1059)	85 A	Номинальный ток (группа использования D/UL 1059)	5 A
Поперечное сечение подключаемого провода AWG, мин.	AWG 16	Поперечное сечение подключаемого провода AWG, макс.	AWG 4
Ссылка на утвержденные значения	В технических характеристиках приведены максимальные значения, подробные сведения см. в сертификате об утверждении.		

Классификации

ETIM 6.0	EC002643	ETIM 7.0	EC002643
ECLASS 9.0	27-44-04-01	ECLASS 9.1	27-44-04-01
ECLASS 10.0	27-44-04-01	ECLASS 11.0	27-46-01-01

Важное примечание

Соответствие IPC	Заявление о соответствии: все изделия разрабатываются, производятся и поставляются в соответствии с установленными международными стандартами и нормами и соответствуют характеристикам, указанным в технической документации, а также обладают декоративными свойствами в соответствии с IPC-A-610, "Класс 2". Любые другие запросы информации об изделиях могут быть рассмотрены по запросу.
Примечания	<ul style="list-style-type: none"> • Дополнительные цвета — по запросу • Номинальный ток указан для номин. сечения и мин. числа контактов. • Кабельный наконечник без изоляции согласно DIN 46228/1 • Кабельный наконечник с изоляцией согласно DIN 46228/4 • Р на чертеже – шаг • Расчетные данные относятся к соответствующему компоненту. Воздушные зазоры и пути утечки к другим компонентам должны быть сформированы согласно соответствующим стандартам, регламентирующим применение. • Контрольная точка может использоваться только в качестве точки снятия потенциалов. • Длительное хранение продукта при средней температуре 50 °С и средней влажности 70%, 36 месяцев

Сертификаты

Сертификаты	
ROHS	Соответствовать
UL File Number Search	E60693

LX 15.00/01/90 4.5SN GY BX

Weidmüller Interface GmbH & Co. KG
Klingenbergstraße 26
D-32758 Detmold
Germany

www.weidmueller.com

Технические данные

Загрузки

Одобрение / сертификат / документ о соответствии	Declaration of the Manufacturer
Технические данные	STEP
Технические данные	EPLAN, WSCAD
Пользовательская документация	QR-Code product handling video

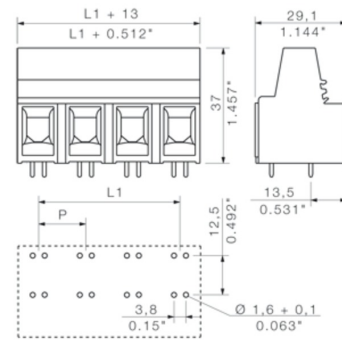
LX 15.00/01/90 4.5SN GY BX

Weidmüller Interface GmbH & Co. KG
 Klingenbergstraße 26
 D-32758 Detmold
 Germany

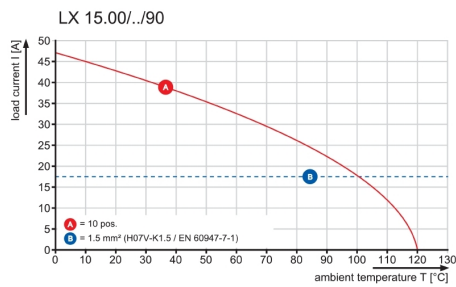
www.weidmueller.com

Изображения

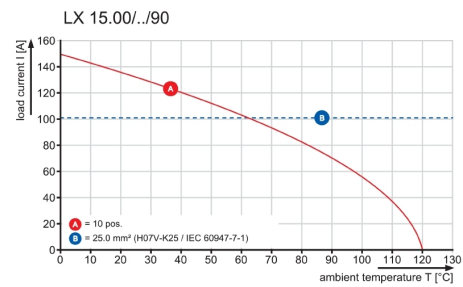
Dimensional drawing



Graph

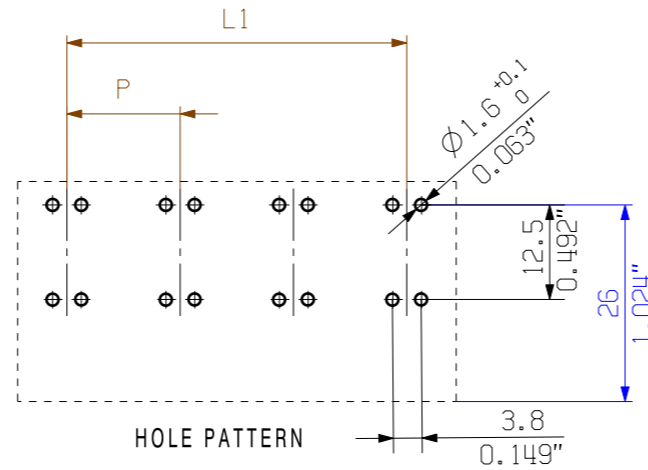
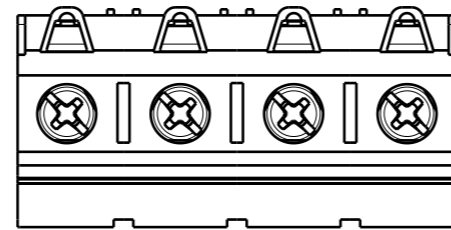
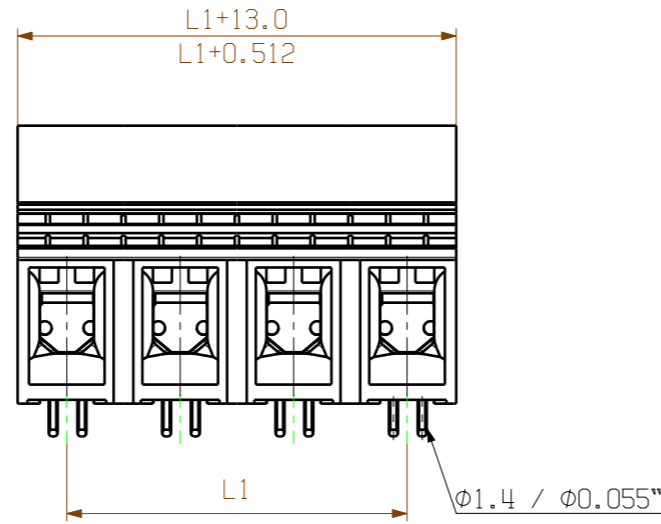


Graph

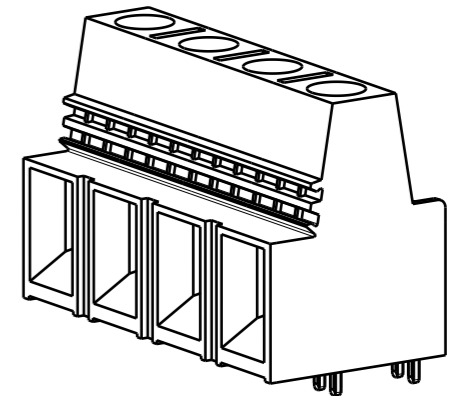
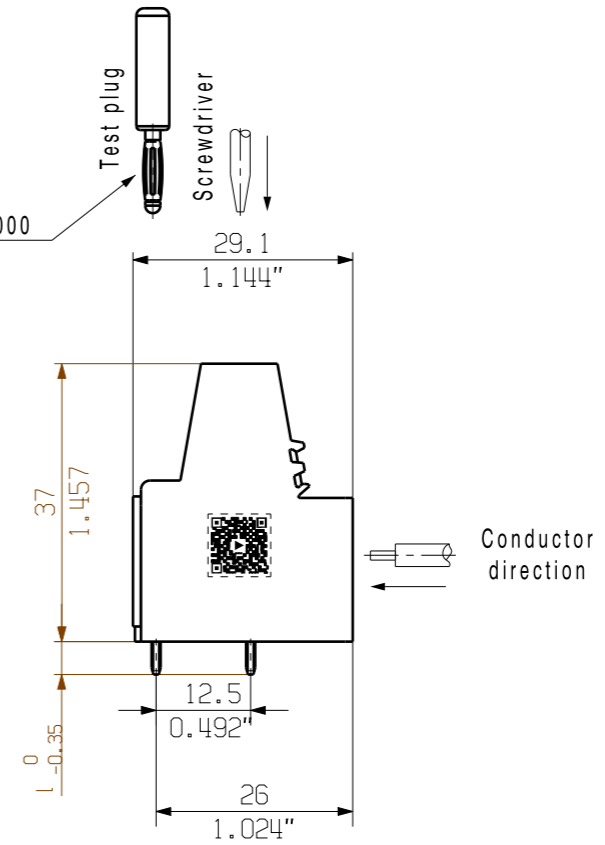


The reproduction, distribution and utilization of this document as well as the communication of its contents to others without explicit authorization is prohibited. Offenders will be held liable for the payment of damages. Weidmüller exclusively reserves the right to file for patents, utility models or designs.

© Weidmüller Interface GmbH & Co. KG



PS 2.0
Order NO. 031000 0000



P = Pitch
n = No. of Poles
l = Pin length
Shown: LX15.00/04/90/...

PIN LENGTH l	TOLERANCE	n	L1 [mm]	L1 [Inch]
6,5	0/-0,35	10	135,00	5,315
4,5	0/-0,35	9	120,00	4,724
		8	105,00	4,134
		7	90,00	3,543
		6	75,00	2,953
		5	60,00	2,362
		4	45,00	1,772
		3	30,00	1,181
		2	15,00	0,591
		n	L1 [mm]	L1 [Inch]

For the mounting of PCBs, it should be noted that the rated data relates only to the PCB components alone. The necessary creepage and clearance paths must be observed in connection with the respective applicant in accordance to IEC 60664-1 (VDE 0110). The current-carrying capacity and pitch tolerance is to be determined according to DIN IEC 60326-3 very fine.

Weidmüller PCB components are tested to the IEC 60947-7-4 standard, and are valid for its field of application. Provided that the components are used to the intended purpose, all requirements with respect to the occurring of electrical, mechanical, thermic and corrosive stress will be satisfied.

GENERAL TOLERANCE:
DIN ISO 2768-m

	EC00000683	00	Prim PLM Part No.: 009292		Prim ERP Part No.: 1226480000	
	First Issue Date 14.05.2018	Max. nos.			29942 29 Drawing no. Issue no. Sheet 01 of 04 sheets	
	Modification					
	Drawn	03.12.2018	Date		Name	
	Responsible				Xiang, Keqin	
	Approved	04.12.2018			Xu, Shary	
Scale: 1/1	Size: A3	Drawings Assembly		LX.. 15.00/./90... LEITERPLATTENKLEMME PCB TERMINAL		
				Product file: 7234 LX 15.00		

Recommended wave soldering profiles

Weidmüller Interface GmbH & Co. KG
 Klängenbergstraße 16
 D-32758 Detmold
 Germany
 Fon: +49 5231 14-0
 Fax: +49 5231 14-292083
 www.weidmueller.com

Single Wave:



Double Wave:



Wave soldering profiles

Wired connection elements should be processed in accordance with the DIN EN 61760-1 standard. We have included two recommendations for practical wave soldering profiles, with which Weidmüller PCB terminals and connectors are qualified.

When choosing a suitable profile for your application, the following factors also need to be considered:

- PCB thickness
- Proportion of Cu in the layers
- Single/double-sided assembly
- Product range
- Heating and cooling rates

The single and double wave profiles each indicate the recommended operating range, including the maximum soldering temperature of 260°C. In practice, the maximum soldering temperature is quite often well below the above maximum profile.

