

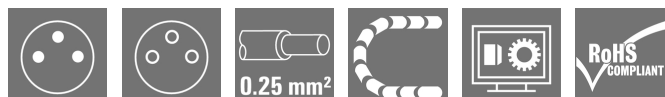
SAIL-M8GM8G-3-0.5U**Weidmüller Interface GmbH & Co. KG**

Klingenbergstraße 26

D-32758 Detmold

Germany

www.weidmueller.com



Kable czujnik-siłownik są szeroko stosowane do podłączania czujników i siłowników, do przesyłania danych lub do zasilania. Kabel oblewany jest wyposażony w fabrycznie podłączony i sprawdzony wtyk. Kable mogą być poddawane działaniu różnorodnych czynników, takich jak wilgotność, zapylenie, wysokie i niskie temperatury, wstrząsy oraz wibracje.

Nasi inżynierowie skupili uwagę na tym problemie i zaprojektowali bogatą gamę kabli czujnik-siłownik M8 i M12, z której można wybrać rozwiązania odpowiednie do różnorodnych zastosowań.

Czy jest coś, czego nie udało się Państwu znaleźć, albo wymaga dodatkowych wyjaśnień? Prosimy o kontakt!

Ogólne dane zamówieniowe

| | |
|------------|--|
| Wykonanie | Przewód czujnik/element wykonawczy, Kabel połączeniowy, M8 / M8, Liczba biegunów : 3, 0.5 m, złącze męskie, proste - złącze żeńskie, proste, Ekranowane: Nie, LED: Nie, Materiał płaszcza: PUR, Halogenki: Nie |
| Nr zam. | 1824570050 |
| Typ | SAIL-M8GM8G-3-0.5U |
| GTIN (EAN) | 4032248750696 |
| Ilość | 1 Szt. |

Data sporządzenia 20 marca 2021 02:43:58 CET

SAIL-M8GM8G-3-0.5U**Weidmüller Interface GmbH & Co. KG**

Klingenbergstraße 26

D-32758 Detmold

Germany

www.weidmueller.com

Dane techniczne**Wymiary i ciężary**

Masa netto 21 g

Zgodność produktu z wymogami środowiska naturalnego

REACH SVHC Lead 7439-92-1

Specyfikacje techniczne kabla

| | | |
|--|---|--------|
| Cykle gięcia | 12 mln | |
| Długość kabla | 0,5 m | |
| Ekranowane | Nie | |
| Halogenki | Nie | |
| Kodowanie kolorami | brązowy, niebieski, czarny | |
| Konfigurowalna długość kabla | Nie | |
| Liczba biegunów | 3 | |
| Liczba biegunów | 3 | |
| Materiał płaszcz | PUR | |
| Odporne na hydrolizę i działanie mikroorganizmów | Tak | |
| Odporne na ściegi spawalnicze | Nie | |
| Odporność na olej | zgodnie z wymaganiami IEC 60811:404 | |
| Podstawowy materiał obudowy | PUR | |
| Przekrój żyły | 0,25 mm ² | |
| Przydatność do łańcucha ciągowego | Tak | |
| Przyspieszenie | 5 m/s ² | |
| Prędkość | 5 m/s | |
| Rdzeń zgodnie z UL AWM style | 10493 (80 °C / 300 V) | |
| Wytrzymałość na skręcanie | 360 °/m | |
| Zakres temperatur, stały | -40...80 °C | |
| Zakres temperatur, zmienny, min. / maks. | -25...80 °C | |
| Zewnętrzna okładzina zgodnie z UL AWM style | 20233/21198 (80 °C / 300 V) | |
| izolacja | PP | |
| kolor płaszcz | czarny | |
| odporność na rozprzestrzenianie się płomienia | Zgodnie z wymaganiami UL1581 UL/ CUL FT1, zgodnie z wymaganiami IEC 60332-1-2, zgodnie z wymaganiami IEC 60332-1-3, zgodnie z wymaganiami IEC 60332-2-2 | |
| promień zgięcia min., ruchomy | 10 x średnica kabla | |
| promień zgięcia, min., ułożony na stałe | 5 x średnica kabla | |
| zakres temperatur, ruchomy, maks. | 80 °C | |
| zakres temperatur, ruchomy, min. | -25 °C | |
| zakres temperatur, ułożony na stałe, maks. | 80 °C | |
| zakres temperatur, ułożony na stałe, min. | -40 °C | |
| Średnica zewnętrzna | 4,1 ± 0,2 mm | |
| Średnica zewnętrzna | Średnica | 4,1 mm |
| | Znaki | ± |
| | Tolerancja | 0,2 mm |
| Średnica wewnętrzna | 4.1 mm ± 0.2 mm | |

SAIL-M8GM8G-3-0.5U**Weidmüller Interface GmbH & Co. KG**

Klingenbergstraße 26

D-32758 Detmold

Germany

www.weidmueller.com

Dane techniczne**Dane ogólne techniczne**

| | | | |
|-----------------------------------|---------------------------|----------------------------|--|
| Cykle wpinania | ≥ 100 | LED | Nie |
| Materiał pierścienia gwintowanego | odlew ciśnieniowy cynkowy | Moment dokręcający | M8: 0,5 - 0,6 Nm |
| Podstawowy materiał obudowy | PUR | Powierzchnia styku | pozlaczany |
| Prąd znamionowy | 4 A | Stopień ochrony | IP65, IP66, IP67, IP68, po wkręceniu |
| Stopień zanieczyszczenia | 3 | Wykonanie | złącze męskie, proste - złącze żeńskie, proste |
| Wytrzymałość izolacji | 10 ⁸ Ω | Zakres temperatury obudowy | -25...+80 °C |
| kodowanie | brak | napięcie znamionowe | 60 V |
| rozmiar klucza | 12 mm | zmostkowany | Nie |
| Ścieżka połączenia | M8 / M8 | | |

Klasyfikacje

| | | | |
|-------------|-------------|-------------|-------------|
| ETIM 6.0 | EC001855 | ETIM 7.0 | EC001855 |
| ECLASS 9.0 | 27-06-03-11 | ECLASS 9.1 | 27-06-03-11 |
| ECLASS 10.0 | 27-06-03-11 | ECLASS 11.0 | 27-06-03-11 |

Dopuszczenia

Dopuszczenia



| | |
|-----------------------|---------|
| ROHS | Zgodny |
| UL File Number Search | E307231 |

Pobieranie

| | |
|-----------------|------------------------------|
| Dane projektowe | EPLAN, WSCAD |
|-----------------|------------------------------|

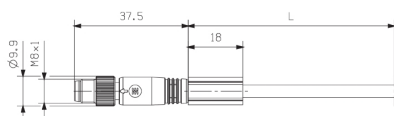
SAIL-M8GM8G-3-0.5U

Weidmüller Interface GmbH & Co. KG
 Klingenbergstraße 26
 D-32758 Detmold
 Germany

www.weidmueller.com

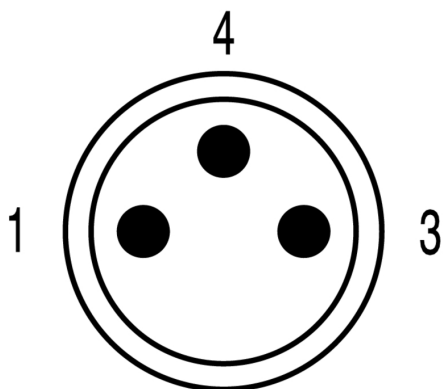
Rysunki

Rysunek wymiarowy



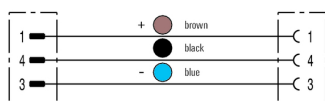
Male, straight

Schemat biegunów

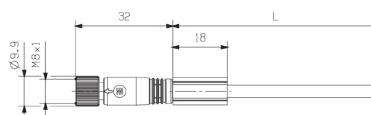


Male

Schemat połączeń

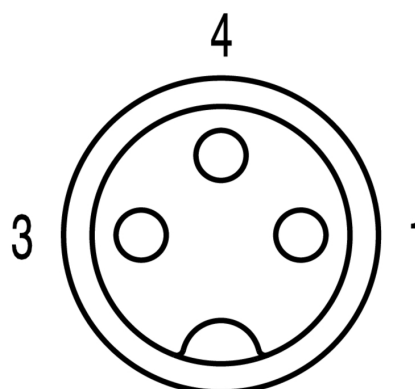


Rysunek wymiarowy



Straight socket

Schemat biegunów



Socket

Idealne narzędzie: Screwty® z regulacją momentu obrotowego



Light, securely screwed-in round plug-in connectors. Screwty set DM / VPE: 1 / Order No.: 1920000000 Adapters: M12, M12 F, M8, M8 F