

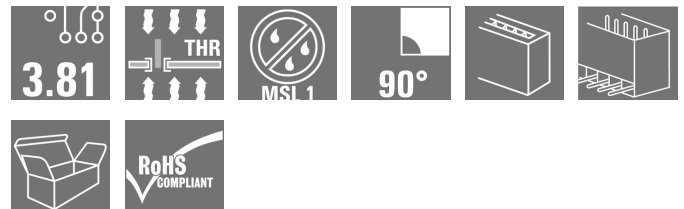
SC-SMT 3.81/03/90G 1.5SN BK BX**Weidmüller Interface GmbH & Co. KG**

Klingenbergstraße 26

D-32758 Detmold

Germany

www.weidmueller.com

Изображение изделия

Изображение аналогичное

Термостойкий вилочный (SC-SMT 90G) с шагом 3,81 мм (0,15 дюйма)

- Направление вставки параллельно печатной плате (горизонтально)
- закрытое исполнение (G)
- Упаковка в картонную коробку (BX) или в рулон с антистатической обработкой (лента на катушке, RL)
- Длина контактного штырька по выбору 1,5 мм или 3,2 мм

Соединительные разъемы компании Weidmüller с шагом 3,81 мм (0,15 дюйма) по компоновке совместимы со стандартными соединительными разъемами, снабжены местом для надписей, где может быть нанесена кодировка.

Основные данные для заказа

| | |
|------------------------|---|
| Исполнение | Штекерный соединитель печатной платы, Штырьковый соединитель, с боковой стороны закрыто. Соединение ТНТ/ТНР под пайку, 3,81 мм, Количество полюсов: 3, 90°, Длина контактного штифта (l): 1,5 мм, луженые, черный, Ящик |
| Номер для заказа | 1862970000 |
| Тип | SC-SMT 3.81/03/90G 1.5SN BK BX |
| GTIN (EAN) | 4032248428076 |
| Кол. | 50 Шт. |
| Продуктное отношение | IEC: 320 V / 17,5 A UL: 300 V / 11 A |
| Дата создания упаковки | 10 апреля 2021 г. 6:55:28 CEST Ящик |

SC-SMT 3.81/03/90G 1.5SN BK BX

Weidmüller Interface GmbH & Co. KG

Klingenbergstraße 26

D-32758 Detmold

Germany

www.weidmueller.com

Технические данные

Размеры и массы

| | | | |
|------------------|------------|-------------------|------------|
| Высота | 8,57 мм | Высота (в дюймах) | 0,337 inch |
| Высота, мин. | 7,07 мм | Глубина | 9,2 мм |
| Глубина (дюймов) | 0,362 inch | Масса нетто | 0,98 g |
| Ширина | 12,12 мм | Ширина (в дюймах) | 0,477 inch |

Упаковка

| | | | |
|----------|-------|------------|-------|
| Упаковка | Ящик | Длина VPE | 40 мм |
| VPE с | 70 мм | Высота VPE | 90 мм |

Системные характеристики

| | | | |
|---|------------------------------------|---|---------------------|
| Серия изделия | OMNIMATE Signal – серия BC/SC 3.81 | Вид соединения | Соединение с платой |
| Монтаж на печатной плате | Соединение THT/THR под пайку | Шаг в мм (P) | 3,81 мм |
| Шаг в дюймах (P) | 0,15 inch | Угол вывода | 90° |
| Количество полюсов | 3 | Количество контактных штырьков на полюс | 1 |
| Длина контактного штифта (l) | 1,5 мм | Допуск на длину выводов под пайку | 0 / -0,02 mm |
| Размеры выводов под пайку | d = 1,0 mm, восьмиугольный | Размеры выводов под пайку = допуск d | 0 / -0,04 mm |
| Диаметр монтажного отверстия (D) | 1,3 мм | Допуск на диаметр монтажного отверстия (D) | + 0,1 мм |
| Наружный диаметр площадки под пайку | 2,1 мм | Диаметр отверстия трафарета | 1,9 мм |
| L1 в мм | 7,62 мм | L1 в дюймах | 0,3 inch |
| Количество рядов | 1 | Количество полюсных рядов | 1 |
| Защита от прикосновения согласно DIN VDE 57 106 | защита от доступа пальцем | Защита от прикосновения согласно DIN VDE 0470 | IP 20 |
| Объемное сопротивление | ≤5 mΩ | Кодируемый | Да |

Данные о материалах

| | | | |
|---------------------------------------|----------|--------------------------------------|--------------|
| Изоляционный материал | LCP GF | Цветовой код | черный |
| Таблица цветов (аналогич.) | RAL 9011 | Группа изоляционного материала | IIIa |
| Сравнительный показатель пробоя (CTI) | ≥ 175 | Moisture Level (MSL) | 1 |
| Класс пожаростойкости UL 94 | V-0 | Материал контакта | Медный сплав |
| Поверхность контакта | луженые | Температура хранения, мин. | -40 °C |
| Температура хранения, макс. | 70 °C | Рабочая температура, мин. | -50 °C |
| Рабочая температура, макс. | 120 °C | Температурный диапазон монтажа, мин. | -25 °C |
| Температурный диапазон монтажа, макс. | 120 °C | | |

SC-SMT 3.81/03/90G 1.5SN BK BX

Weidmüller Interface GmbH & Co. KG

Klingenbergstraße 26

D-32758 Detmold

Germany

www.weidmueller.com

Технические данные

Номинальные характеристики по IEC

пройдены испытания по стандарту

IEC 60664-1, IEC 61984

Номинальный ток, макс. кол-во контактов (Tu = 20 °C)

13,9 A

Номинальный ток, макс. кол-во контактов (Tu = 40 °C)

12,4 A

Номинальное импульсное напряжение при категории помехозащищенности/ Категория загрязнения III/2

160 V

Номинальное импульсное напряжение при категории помехозащищенности/ Категория загрязнения II/2

2,5 kV

Номинальное импульсное напряжение при категории помехозащищенности/ Категория загрязнения III/3

2,5 kV

Номинальный ток, мин. кол-во контактов (Tu = 20 °C)

17,5 A

Номинальный ток, мин. кол-во контактов (Tu = 40 °C)

17 A

Номинальное импульсное напряжение при категории помехозащищенности/ Категория загрязнения II/2

320 V

Номинальное импульсное напряжение при категории помехозащищенности/ Категория загрязнения III/3

160 V

Номинальное импульсное напряжение при категории помехозащищенности/ Категория загрязнения III/2

2,5 kV

Устойчивость к воздействию кратковременного тока

3 x 1 сек. с 76 A

Номинальные характеристики по CSA

Институт (CSA)



Сертификат № (CSA)

200039-1121690

Номинальное напряжение (группа использования V/CSA)

300 V

Номинальный ток (группа использования V/CSA)

11 A

Ссылка на утвержденные значения

В технических характеристиках приведены максимальные значения, подробные сведения см. в сертификате об утверждении.

Номинальные характеристики по UL 1059

Институт (cURus)



Сертификат № (cURus)

E60693

Номинальное напряжение (группа использования V/UL 1059)

300 V

Номинальное напряжение (группа использования D/UL 1059)

300 V

Номинальный ток (группа использования V/UL 1059)

11 A

Номинальный ток (группа использования D/UL 1059)

11 A

Ссылка на утвержденные значения

В технических характеристиках приведены максимальные значения, подробные сведения см. в сертификате об утверждении.

Классификации

ETIM 6.0

EC002637

ETIM 7.0

EC002637

ECLASS 9.0

27-44-04-02

ECLASS 9.1

27-44-04-02

ECLASS 10.0

27-44-04-02

ECLASS 11.0

27-46-02-01

SC-SMT 3.81/03/90G 1.5SN BK BX

Weidmüller Interface GmbH & Co. KG
 Klingenbergstraße 26
 D-32758 Detmold
 Germany

www.weidmueller.com

Технические данные**Важное примечание**

| | |
|------------------|---|
| Соответствие IPC | Заявление о соответствии: все изделия разрабатываются, производятся и поставляются в соответствии с установленными международными стандартами и нормами и соответствуют характеристикам, указанным в технической документации, а также обладают декоративными свойствами в соответствии с IPC-A-610, "Класс 2". Любые другие запросы информации об изделиях могут быть рассмотрены по запросу. |
| Примечания | <ul style="list-style-type: none"> • Номинальный ток указан для номин. сечения и мин. числа контактов. • Расчетные данные относятся к соответствующему компоненту. Воздушные зазоры и пути утечки к другим компонентам должны быть сформированы согласно соответствующим стандартам, регламентирующим применение. • Р на чертеже – шаг • Длительное хранение продукта при средней температуре 50 °С и средней влажности 70%, 36 месяцев |

Сертификаты

Сертификаты



| | |
|-----------------------|-----------------|
| ROHS | Соответствовать |
| UL File Number Search | E60693 |

Загрузки

| | |
|--|---|
| Одобрение / сертификат / документ о соответствии | Declaration of the Manufacturer |
| Технические данные | STEP |

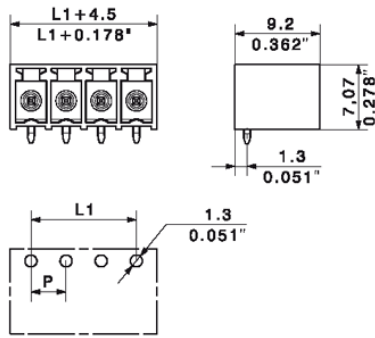
SC-SMT 3.81/03/90G 1.5SN BK BX

Weidmüller Interface GmbH & Co. KG
 Klingenbergstraße 26
 D-32758 Detmold
 Germany

www.weidmueller.com

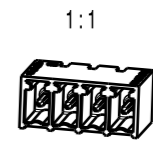
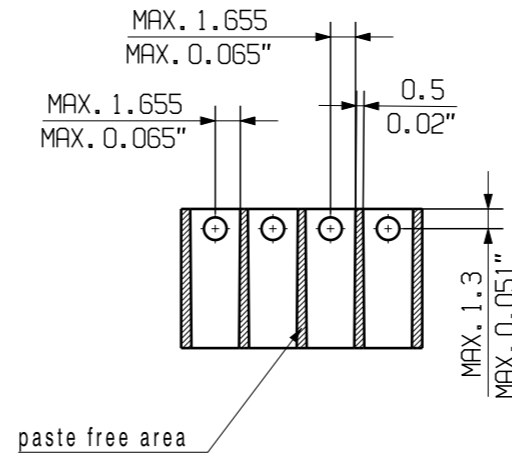
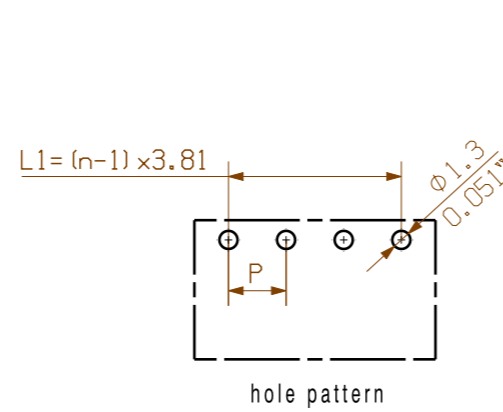
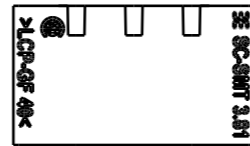
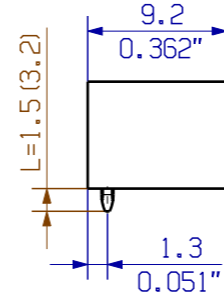
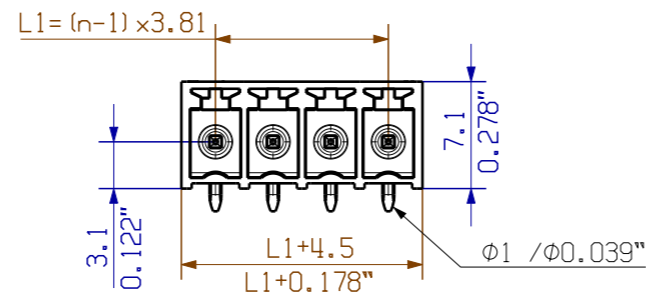
Изображения

Dimensional drawing



The reproduction, distribution and utilization of this document as well as the communication of its contents to others without explicit authorization is prohibited. Offenders will be held liable for the payment of damages. Weidmüller exclusively reserves the right to file for patents, utility models or designs.

© Weidmüller Interface GmbH & Co. KG



| | | |
|----|---------|-----------|
| 16 | 57,15 | 2,252 |
| 15 | 53,34 | 2,102 |
| 14 | 49,53 | 1,951 |
| 13 | 45,72 | 1,801 |
| 12 | 41,91 | 1,651 |
| 11 | 38,1 | 1,501 |
| 10 | 34,29 | 1,351 |
| 9 | 30,48 | 1,201 |
| 8 | 26,67 | 1,051 |
| 7 | 22,86 | 0,901 |
| 6 | 19,05 | 0,751 |
| 5 | 15,24 | 0,600 |
| 4 | 11,43 | 0,450 |
| 3 | 7,62 | 0,300 |
| 2 | 3,81 | 0,150 |
| n | L1 [mm] | L1 [Inch] |

| pin length l | tolerance | | | |
|-----------------|-----------|-----|-------|-------|
| | | 1,5 | 0,0 | 6 |
| 3,2 | -0,2 | 5 | 15,24 | 0,600 |
| | 0,0 | 4 | 11,43 | 0,450 |
| 2,1 | -0,2 | 3 | 7,62 | 0,300 |
| | 0,1 | 2 | 3,81 | 0,150 |

P = Raster/pitch
n = Polzahl/no of poles
shown: SC-SMT3.81/04/90G

For the mounting of PCBs, it should be noted that the rated data relates only to the PCB components alone. The necessary creepage and clearance paths must be observed in connection with the respective applicant in accordance to IEC 664 / VDE 0110. The current-carrying capacity and pitch tolerance is to be determined according to DIN IEC 326 part 3 very fine.

Weidmüller PCB components are tested to the DIN EN 61984 standard, and are valid for its field of application. Provided that the components are used to the intended purpose, all requirements with respect to the occurring of electrical, mechanical, thermic and corrosive stress will be satisfied.

| | | | | | |
|---|--|----------------------------------|------------|------------|--|
| GENERAL TOLERANCE: DIN ISO 2768-m | | 106980/5 02.08.18 HELIS_MA 00 | | Cat.no.: . | |
| | | Modification | | | |
| | | Drawn | Date | | |
| Scale: 5:1 | | Responsible | 29.08.2018 | HELIS_MA | 3 36136 (27) Drawing no. Issue no. Sheet 02 of 05 sheets |
| SuperSedes: . | | Checked | 29.08.2018 | LANG_T | |
| | | Approved | | | SC-SMT 3.81/02...16/90... STIFTLISTE MALE HEADER Product file: SC-SMT 3.81 7278 |

Recommended wave soldering profiles

Weidmüller Interface GmbH & Co. KG
 Klängenbergstraße 16
 D-32758 Detmold
 Germany
 Fon: +49 5231 14-0
 Fax: +49 5231 14-292083
 www.weidmueller.com

Single Wave:



Double Wave:



Wave soldering profiles

Wired connection elements should be processed in accordance with the DIN EN 61760-1 standard. We have included two recommendations for practical wave soldering profiles, with which Weidmüller PCB terminals and connectors are qualified.

When choosing a suitable profile for your application, the following factors also need to be considered:

- PCB thickness
- Proportion of Cu in the layers
- Single/double-sided assembly
- Product range
- Heating and cooling rates

The single and double wave profiles each indicate the recommended operating range, including the maximum soldering temperature of 260°C. In practice, the maximum soldering temperature is quite often well below the above maximum profile.

Recommended reflow soldering profile

Weidmüller Interface GmbH & Co. KG
 Klingenbergstraße 16
 D-32758 Detmold
 Germany
 Fon: +49 5231 14-0
 Fax: +49 5231 14-292083
 www.weidmueller.com



Reflow soldering profile

The perfect soldering profile for SMT Surface Mount Technology is one the most exiting question in SMT production. But there are more than one correct answer: The diagram of temperature-on-time is related to processing features of solder paste and to maximum load of components.

We have to consider the following parameters:

- Time for pre heating
- Maximum temperature
- Time above melting point
- Time for cooling
- Maximum heating rate
- Maximum cooling rate

We recommend a typical solder profile with associated process limits. With preheating components and board are prepared smoothly for the solder phase. Heating rate is typically $\leq +3\text{K/s}$. In parallel the solder paste is ‚activated‘. The time above melting point of 217°C the paste gets liquid and components and boards begin to connect. The maximum temperature of 245°C to 254°C should stay between 10 and 40 seconds. In the cooling phase at $\geq -6\text{K/s}$ solder is cured. Board and components cool down while avoiding cold cracks.