

LSF-SMT 5.08/02/180 3.5SN BK RL**Weidmüller Interface GmbH & Co. KG**

Klingenbergstraße 26

D-32758 Detmold

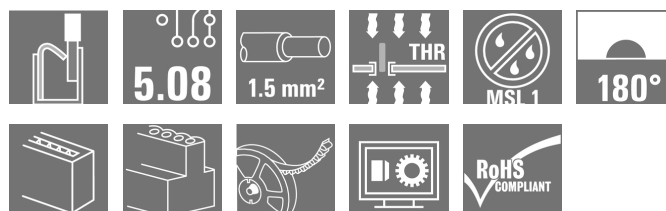
Germany

www.weidmueller.com

Изображение изделия

Изображение аналогичное

Клемма для печатной платы для полностью автоматического монтажа путем пайки оплавлением сквозных отверстий Reflow (SMT) с технологией соединения проводов PUSH IN. Введение провода и перемещение ползунка осуществляются в одном направлении (TOP). Упаковка – коробка или лента на катушке. Длины выводов оптимизированы под 1,5 или 3,5 мм.

**Основные данные для заказа**

Исполнение	Клемма печатной платы, 5.08 мм, Количество полюсов: 2, 180°, Длина контактного штифта (l): 3.5 мм, черный, PUSH IN, Диапазон зажима, макс. : 1.5 mm², Таре
Номер для заказа	1876490000
Тип	LSF-SMT 5.08/02/180 3.5SN BK RL
GTIN (EAN)	4032248466917
Кол.	175 Шт.
Продуктное отношение	IEC: 500 V / 17.5 A / 0.2 - 1.5 mm² UL: 300 V / 12 A / AWG 28 - AWG 14
Упаковка	Таре

Дата создания 10 апреля 2021 г. 11:14:05 CEST

LSF-SMT 5.08/02/180 3.5SN BK RL

Weidmüller Interface GmbH & Co. KG
Klingenbergstraße 26
D-32758 Detmold
Germany

www.weidmueller.com

Технические данные

Размеры и массы

Высота	17,5 мм	Высота (в дюймах)	0,689 inch
Высота, мин.	14 мм	Глубина	7,8 мм
Глубина (дюймов)	0,307 inch	Масса нетто	3,314 g
Ширина	9,28 мм	Ширина (в дюймах)	0,365 inch

Температуры

Температура при длительном использовании, макс.	120 °C
---	--------

Упаковка

Упаковка	Tape	Длина VPE	35 мм
VPE с	330 мм	Высота VPE	330 мм
Глубина ленты (T2)	20 мм	Ширина ленты (Ш)	32 мм
Глубина ленты с кармашками (K0)	19,5 мм	Высота ленты с кармашками (A0)	8,05 мм
Ширина ленты с кармашками (B0)	9,5 мм	Разделение кармашка ленты (P1)	20 мм
Перфорация для разделения ленты (E)	1,75 мм	Разделение кармашка ленты (F)	14,2 мм
Диаметр катушки с лентой ϕ (A)	330 мм	Поверхностное сопротивление	$R_s = 10^9 - 10^{12} \Omega$
Ширина контактной площадки Pick & Place (W_{PPP})	7,5 мм	Длина контактной площадки Pick & Place (L_{PPP})	8,5 мм
Диаметр извлекаемой поверхности (ϕ $D_{\text{макс.}}$)	9 мм		

Системные параметры

Серия изделия	OMNIMATE Signal — серия LSF	Метод проводного соединения	PUSH IN
Монтаж на печатной плате	Соединение THT/THR под пайку	Направление вывода кабеля	180°
Шаг в мм (P)	5,08 мм	Шаг в дюймах (P)	0,2 inch
Количество полюсов	2	Количество полюсных рядов	1
Монтаж силами заказчика	Нет	Длина контактного штифта (l)	3,5 мм
Допуск на длину выводов под пайку	+0,1 / -0,3 mm	Размеры выводов под пайку	0,35 x 0,8 mm
Размеры выводов под пайку = допуск d0 / -0,1 mm		Диаметр монтажного отверстия (D)	1,1 мм
Допуск на диаметр монтажного отверстия (D)	+ 0,1 мм	Количество контактных штырьков на полюс	2
Длина зачистки изоляции	8 мм	L1 в мм	5,08 мм
L1 в дюймах	0,2 inch	Защита от прикосновения согласно DIN VDE 0470	IP 20
Защита от прикосновения согласно DIN VDE 57 106	защита от доступа пальцем	Объемное сопротивление	1,60 МОм

Данные о материалах

Изоляционный материал	LCP GF	Цветовой код	черный
Таблица цветов (аналогич.)	RAL 9011	Группа изоляционного материала	IIIa
Сравнительный показатель пробоя (CTI)	≥ 175	Moisture Level (MSL)	1
Класс пожаростойкости UL 94	V-0	Материал контакта	Медный сплав
Структура слоев соединения под пайку	4...6 μm Sn матовый	Температура хранения, мин.	-40 °C
Температура хранения, макс.	70 °C	Рабочая температура, мин.	-50 °C
Рабочая температура, макс.	120 °C	Температурный диапазон монтажа, мин.	-30 °C
Температурный диапазон монтажа, макс.	120 °C		

Дата создания 10 апреля 2021 г. 11:14:05 CEST

Статус каталога 12.03.2021 / Право на внесение технических изменений сохранено.

LSF-SMT 5.08/02/180 3.5SN BK RL

Weidmüller Interface GmbH & Co. KG
 Klingenbergstraße 26
 D-32758 Detmold
 Germany

www.weidmueller.com

Технические данные

Провода, подходящие для подключения

Диапазон зажима, мин.	0,13 mm ²
Диапазон зажима, макс.	1,5 mm ²
Поперечное сечение подключаемого провода AWG, мин.	AWG 28
Поперечное сечение подключаемого провода AWG, макс.	AWG 14
Одножильный, мин. H05(07) V-U	0,2 mm ²
Одножильный, макс. H05(07) V-U	1,5 mm ²
Гибкий, мин. H05(07) V-K	0,2 mm ²
Гибкий, макс. H05(07) V-K	1,5 mm ²
С наконечником DIN 46 228/4, мин.	0,25 mm ²
С наконечником DIN 46 228/4, макс.	0,75 mm ²
с обжимной втулкой для фиксации концов проводов, DIN 46228 часть 1, мин.	0,25 mm ²
С кабельным наконечником согласно DIN 46 228/1, макс.	1,5 mm ²

Зажимаемый проводник	Сечение подсоединяемого провода	тонкожильный провод	
		Тип	номин.
кабельный наконечник		Тип	тонкожильный провод
		номин.	0,25 mm ²
		Длина снятия изоляции	номин. 10 мм
кабельный наконечник		Рекомендованная обжимная втулка для фиксации концов проводов	H0,25/12 HBL
		Тип	тонкожильный провод
		номин.	0,34 mm ²
кабельный наконечник		Длина снятия изоляции	номин. 10 мм
		Рекомендованная обжимная втулка для фиксации концов проводов	H0,34/12 TK
		Тип	тонкожильный провод
кабельный наконечник		номин.	0,5 mm ²
		Длина снятия изоляции	номин. 10 мм
		Рекомендованная обжимная втулка для фиксации концов проводов	H0,5/14 OR
кабельный наконечник		Тип	тонкожильный провод
		номин.	0,75 mm ²
		Длина снятия изоляции	номин. 10 мм
кабельный наконечник		Рекомендованная обжимная втулка для фиксации концов проводов	H0,75/14T HBL
		Тип	тонкожильный провод
		номин.	1,5 mm ²
кабельный наконечник		Длина снятия изоляции	номин. 7 мм
		Рекомендованная обжимная втулка для фиксации концов проводов	H1,5/7

Текст ссылки: Длина кабельных наконечников подбирается в зависимости от типа продукта и номинального напряжения., Наружный диаметр пластиковой манжеты не должен превышать размер шага (P)

LSF-SMT 5.08/02/180 3.5SN BK RL

Weidmüller Interface GmbH & Co. KG

Klingenbergstraße 26

D-32758 Detmold

Germany

www.weidmueller.com

Технические данные

Номинальные характеристики по IEC

пройдены испытания по стандарту

IEC 60664-1, IEC 61984

Номинальный ток, макс. кол-во контактов (Tu = 20 °C)

17,5 A

Номинальный ток, макс. кол-во контактов (Tu = 40 °C)

15 A

Номинальное импульсное напряжение при категории помехозащищенности/ Категория загрязнения III/2

320 V

Номинальное импульсное напряжение при категории помехозащищенности/ Категория загрязнения II/2

4 kV

Номинальное импульсное напряжение при категории помехозащищенности/ Категория загрязнения III/3

4 kV

Номинальный ток, мин. кол-во контактов (Tu = 20 °C)

17,5 A

Номинальный ток, мин. кол-во контактов (Tu = 40 °C)

17,5 A

Номинальное импульсное напряжение при категории помехозащищенности/ Категория загрязнения II/2

500 V

Номинальное импульсное напряжение при категории помехозащищенности/ Категория загрязнения III/3

250 V

Номинальное импульсное напряжение при категории помехозащищенности/ Категория загрязнения III/2

4 kV

Устойчивость к воздействию кратковременного тока

3 x 1 сек. с 80 A

Номинальные характеристики по CSA

Институт (CSA)



Сертификат № (CSA)

200039-1664286

Номинальное напряжение (группа использования В/CSA)

300 V

Номинальное напряжение (группа использования D/CSA)

300 V

Номинальный ток (группа использования В/CSA)

10 A

Номинальный ток (группа использования D/CSA)

10 A

Поперечное сечение подключаемого провода AWG, мин.

AWG 28

Поперечное сечение подключаемого провода AWG, макс.

AWG 14

Ссылка на утвержденные значения

В технических характеристиках приведены максимальные значения, подробные сведения см. в сертификате об утверждении.

Номинальные характеристики по UL 1059

Институт (cURus)



Сертификат № (cURus)

E60693

Номинальное напряжение (группа использования В/UL 1059)

300 V

Номинальное напряжение (группа использования D/UL 1059)

300 V

Номинальный ток (группа использования В/UL 1059)

12 A

Номинальный ток (группа использования D/UL 1059)

10 A

Поперечное сечение подключаемого провода AWG, мин.

AWG 28

Поперечное сечение подключаемого провода AWG, макс.

AWG 14

Ссылка на утвержденные значения

В технических характеристиках приведены максимальные значения, подробные сведения см. в сертификате об утверждении.

LSF-SMT 5.08/02/180 3.5SN BK RL

Weidmüller Interface GmbH & Co. KG
Klingenbergstraße 26
D-32758 Detmold
Germany

www.weidmueller.com

Технические данные

Классификации

ETIM 6.0	EC002643	ETIM 7.0	EC002643
ECLASS 9.0	27-44-04-01	ECLASS 9.1	27-44-04-01
ECLASS 10.0	27-44-04-01	ECLASS 11.0	27-46-01-01

Важное примечание

Соответствие IPC	Заявление о соответствии: все изделия разрабатываются, производятся и поставляются в соответствии с установленными международными стандартами и нормами и соответствуют характеристикам, указанным в технической документации, а также обладают декоративными свойствами в соответствии с IPC-A-610, "Класс 2". Любые другие запросы информации об изделиях могут быть рассмотрены по запросу.
Примечания	<ul style="list-style-type: none"> • Дополнительные цвета кнопки по запросу • Рабочее усилие скользящего контакта макс. 40 Н • Номинальный ток указан для номин. сечения и мин. числа контактов. • Кабельный наконечник с изоляцией согласно DIN 46228/4 • Кабельный наконечник без изоляции согласно DIN 46228/1 • Р на чертеже – шаг • Расчетные данные относятся к соответствующему компоненту. Воздушные зазоры и пути утечки к другим компонентам должны быть сформированы согласно соответствующим стандартам, регламентирующим применение. • Обжим формы «А» обжимных втулок для фиксации концов проводов рекомендуется выполнять обжимным инструментом PZ 6/5. • Длительное хранение продукта при средней температуре 50 °С и средней влажности 70%, 36 месяцев

Сертификаты

Сертификаты



ROHS	Соответствовать
UL File Number Search	E60693

Загрузки

Одобрение / сертификат / документ о соответствии	Declaration of the Manufacturer
Технические данные	STEP
Технические данные	EPLAN, WSCAD

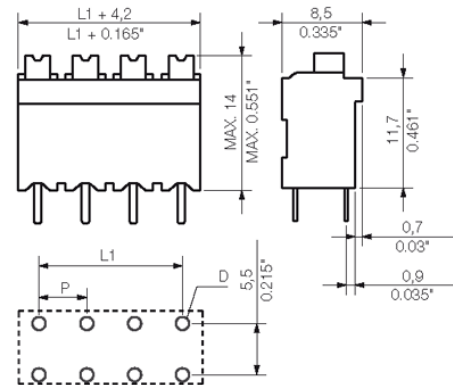
LSF-SMT 5.08/02/180 3.5SN BK RL

Weidmüller Interface GmbH & Co. KG
 Klingenbergstraße 26
 D-32758 Detmold
 Germany

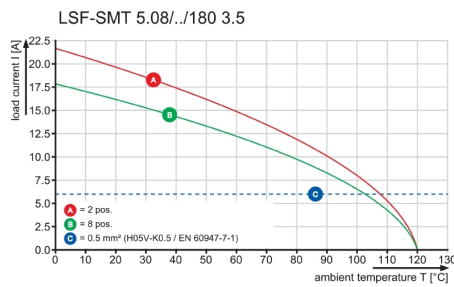
www.weidmueller.com

Изображения

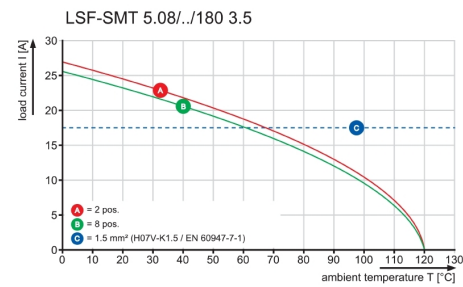
Dimensional drawing



Graph



Graph



Изображения

Dimensional drawing



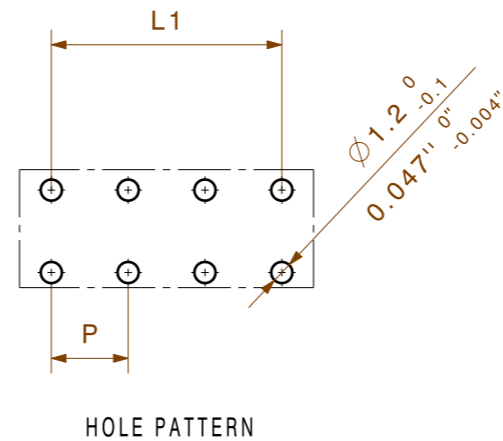
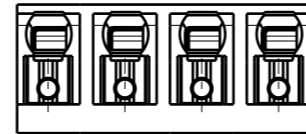
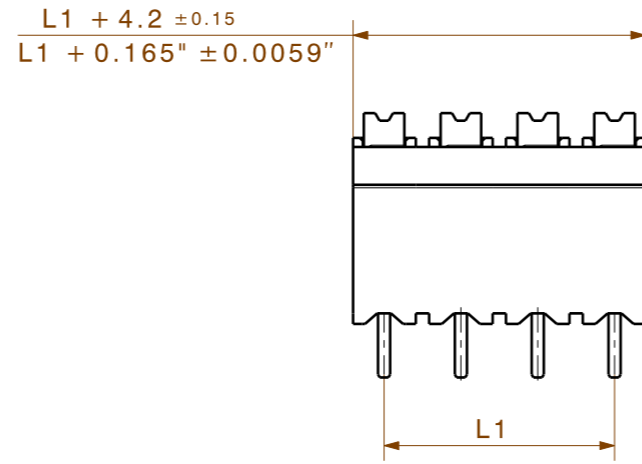
Dimensional drawing



DIRECTION OF UNREELING 

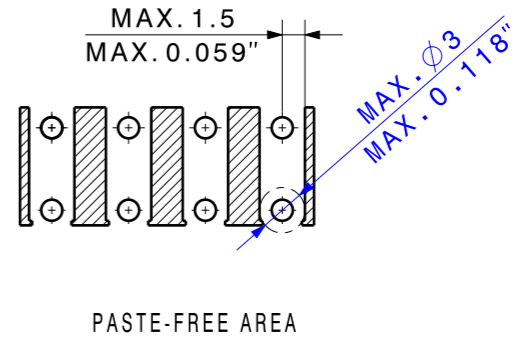
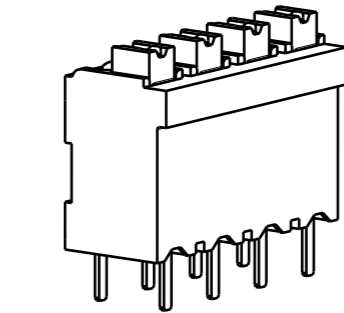
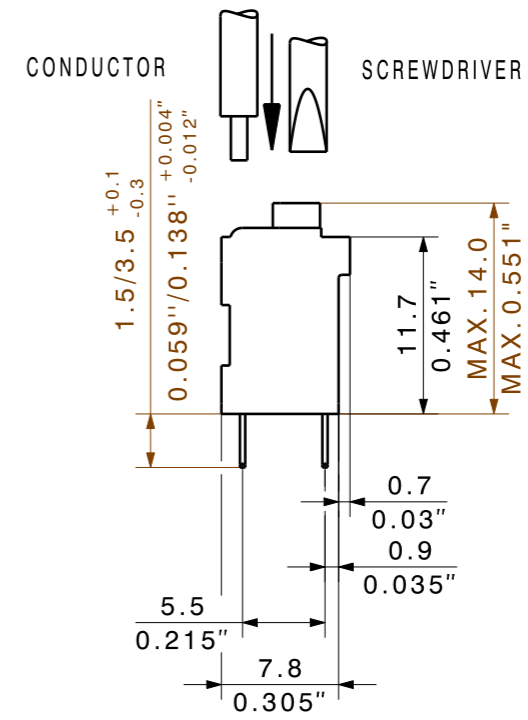
The reproduction, distribution and utilization of this document as well as the communication of its contents to others without explicit authorization is prohibited. Offenders will be held liable for the payment of damages. Weidmüller exclusively reserves the right to file for patents, utility models or designs.

© Weidmüller Interface GmbH & Co. KG



P=5.08

SHOWN: LSF-SMT 5.08/04/180



8	35,56	1,400
7	30,48	1,200
6	25,40	1,000
5	20,32	0,800
4	15,24	0,600
3	10,16	0,400
2	5,08	0,200
n	L1 [mm]	L1 [Inch]

For the mounting on PCBs, it should be noted that the rated data relates only to the PCB components alone. The necessary creepage and clearance paths must be observed in the relevant equipment standards in accordance with IEC 664 / VDE 0110. The current-carrying capacity and pitch tolerance is to be determined according to DIN IEC 326 part 3.

Weidmüller PCB components are rated in accordance with the DIN EN 61984 standard, and are valid for its field of application. If the components are used in accordance with the intended purpose, the components will meet all requirements with respect to the occurring of electrical, mechanical, thermic and corrosive stress.

	DIN ISO 2768-m		Cat.no.: .	
	98688/5	23.10.17 HELIS_MA	00	
Modification				
		Date	Name	LSF-SMT .../.../180...TU LEITERPLATTENKLEMME PCB TERMINAL
Scale: 5/1		Drawn	22.06.2004 SEIDEL_T	
Supersedes: .		Responsible	KRUG_M	
		Checked	01.11.2017 HELIS_MA	
		Approved	HECKERT_M	Product file: LSF-SMT
			Sheet 04 of 07 sheets	7358

Recommended wave soldering profiles

Weidmüller Interface GmbH & Co. KG
 Klängenbergstraße 16
 D-32758 Detmold
 Germany
 Fon: +49 5231 14-0
 Fax: +49 5231 14-292083
 www.weidmueller.com

Single Wave:



Double Wave:



Wave soldering profiles

Wired connection elements should be processed in accordance with the DIN EN 61760-1 standard. We have included two recommendations for practical wave soldering profiles, with which Weidmüller PCB terminals and connectors are qualified.

When choosing a suitable profile for your application, the following factors also need to be considered:

- PCB thickness
- Proportion of Cu in the layers
- Single/double-sided assembly
- Product range
- Heating and cooling rates

The single and double wave profiles each indicate the recommended operating range, including the maximum soldering temperature of 260°C. In practice, the maximum soldering temperature is quite often well below the above maximum profile.

Recommended reflow soldering profile

Weidmüller Interface GmbH & Co. KG
 Klingenbergstraße 16
 D-32758 Detmold
 Germany
 Fon: +49 5231 14-0
 Fax: +49 5231 14-292083
 www.weidmueller.com



Reflow soldering profile

The perfect soldering profile for SMT Surface Mount Technology is one the most exiting question in SMT production. But there are more than one correct answer: The diagram of temperature-on-time is related to processing features of solder paste and to maximum load of components.

We have to consider the following parameters:

- Time for pre heating
- Maximum temperature
- Time above melting point
- Time for cooling
- Maximum heating rate
- Maximum cooling rate

We recommend a typical solder profile with associated process limits. With preheating components and board are prepared smoothly for the solder phase. Heating rate is typically $\leq +3\text{K/s}$. In parallel the solder paste is ‚activated‘. The time above melting point of 217°C the paste gets liquid and components and boards begin to connect. The maximum temperature of 245°C to 254°C should stay between 10 and 40 seconds. In the cooling phase at $\geq -6\text{K/s}$ solder is cured. Board and components cool down while avoiding cold cracks.

