

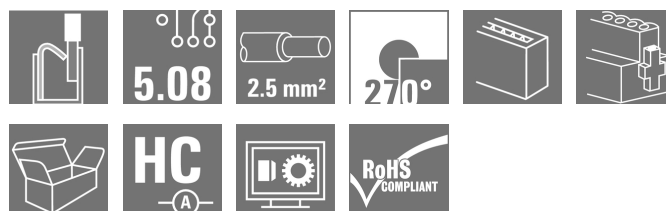
**BLF 5.08HC/03/270F SN BK BX****Weidmüller Interface GmbH & Co. KG**

Klingenbergstraße 26

D-32758 Detmold

Germany

www.weidmueller.com

**Zdjęcie produktu**

Podobny do przedstawionego na ilustracji

Niezawodność miliony razy sprawdzonego poprzednika oraz innowacyjne detale:

BLF 5.08HC, wersja PUSH IN wtyków żeńskich BLZP 5.08HC, różni się nie tylko systemem podłączania, lecz także ma bardziej kompaktową konstrukcję. Innowacyjne złącze sprężynowe PUSH IN firmy Weidmüller to łatwe w użyciu, niewymagające narzędzi, przyszłościowe przyłącze przewodu. HC = High Current (przystosowane do prądów o dużych natężeniach).

Pod względem uniwersalności wtyk BLF 5.08HC w niczym nie ustępuje pierwowzorowi:

- 3 sprawdzone kierunki odejścia przewodu zapewniają równie dużą swobodę projektowania konstrukcji dostosowanych do specyficznych potrzeb
- 4 warianty kołnierza oraz opatentowany rygiel umożliwiają tworzenie koncepcji ryglowania dostosowanych do wymagań użytkownika
- W celu osiągnięcia maksymalnych wartości nominalnych podanych w specyfikacji trzeba stosować kombinacje złącz wtykowych BLF 5.08HC i SL 5.08HC.

**Ogólne dane zamówieniowe**

Wykonanie	Złącze wtykowe do druku, wtyk żeński, 5.08 mm, Liczba biegunów: 3, 270°, PUSH IN, Złącze sprężynowe, Zakres zaciskania, maks. : 3.31 mm², skrzynia
Nr zam.	<a href="#">1982130000</a>
Typ	BLF 5.08HC/03/270F SN BK BX
GTIN (EAN)	4032248686223
Ilość	72 Szt.
parametry produktu	IEC: 400 V / 24 A / 0.2 - 2.5 mm² UL: 300 V / 18.5 A / AWG 26 - AWG 12
opakowanie	skrzynia

## BLF 5.08HC/03/270F SN BK BX

Weidmüller Interface GmbH &amp; Co. KG

Klingenbergstraße 26

D-32758 Detmold

Germany

www.weidmueller.com

## Dane techniczne

## Wymiary i ciężary

Głębokość	26,2 mm	Głębokość (cale)	1,031 inch
Masa netto	8,26 g	Szerokość	25,04 mm
Szerokość (cale)	0,986 inch	Wysokość	20,6 mm
Wysokość (cale)	0,811 inch		

## Parametry systemu

Rodzina produktów	OMNIMATE Signal - seria BL/SL 5.08		
Rodzaj przyłącza	Przyłącze pola		
Metoda wykonywania złącz	PUSH IN, Złącze sprężynowe		
Raster w mm (P)	5,08 mm		
Raster w calach(P)	0,2 inch		
Kierunek odejścia przewodu	270°		
Liczba biegunów	3		
L1 in mm	10,16 mm		
L1 w calach	0,4 inch		
liczba rzędów	1		
liczba rzędów z biegunami	1		
Przekrój pomiarowy	2,5 mm <sup>2</sup>		
zabezpieczenie przed dotykiem wg DIN VDE 57 106	zabezpieczony przed dotknięciem palcami		
zabezpieczenie przed dotykiem wg DIN VDE 0470	IP 20		
Rezystancja skrośna	≤5 mΩ		
element kodowany	Tak		
Długość odizolowania	10 mm		
końcówka wkrętaka	0,6 x 3,5		
końcówka wkrętaka norma	DIN 5264		
Cykle wpinania	25		
Siła wtykania/biegun, maks.	7 N		
Siła ciągnięcia / biegun, maks.	5,5 N		
Moment dokręcający	Rodzaj momentu obrotowego	Kołnierz śrubowy	
	Informacja o użyciu	Moment dokręcający	min. 0,2 Nm maks. 0,25 Nm

## Dane materiałowe

Materiał izolacyjny	PBT	Barwny	czarny
Tabela kolorów (podobny)	RAL 9011	grupa materiałów izolacyjnych	IIIa
Porównywalny wskaźnik śledzenia (CTI)	≥ 200	Wytrzymałość izolacji	≥ 10 <sup>8</sup> Ω
Klasa palności wg UL 94	V-0	Materiał styków	CuSn
Powierzchnia styku	cynowana	Struktura warstwowa wtyku	4...8 μm Sn cynowane na gorąco
Temperatura magazynowania, min.	-40 °C	Temperatura magazynowania, max.	70 °C
Temperatura pracy, min.	-50 °C	Temperatura pracy, max.	100 °C
Zakres temperatur montaż, min.	-30 °C	Zakres temperatur montaż, max.	100 °C

## Przewody pasujące do złącza

Zakres zaciskania, min.	0,13 mm <sup>2</sup>
Zakres zaciskania, maks.	3,31 mm <sup>2</sup>
przekrój przyłącza przewodu AWG, min.	AWG 26
przekrój przyłączeniowy przewodu AWG, AWG 12 maks.	
jednodrutowe, min. H05(07) V-U	0,2 mm <sup>2</sup>

Data sporządzenia 20 marca 2021 17:35:35 CET

## BLF 5.08HC/03/270F SN BK BX

Weidmüller Interface GmbH &amp; Co. KG

Klingenbergstraße 26

D-32758 Detmold

Germany

www.weidmueller.com

## Dane techniczne

jednodrutowe, maks. H05(07) V-U	2,5 mm <sup>2</sup>
cienkodrutowe, min. H05(07) V-K	0,2 mm <sup>2</sup>
cienkodrutowe, maks. H05(07) V-K	2,5 mm <sup>2</sup>
z AEH z kołnierzem DIN 46 228/4, min.	0,25 mm <sup>2</sup>
z AEH z kołnierzem DIN 46 228/4, maks.	2,5 mm <sup>2</sup>
z tulejką zaciskową, DIN 46228 pt 1, min.	0,25 mm <sup>2</sup>
z końcówką kablową wg DIN 46 228/1, maks.	2,5 mm <sup>2</sup>
Sprawdzian trzpieniowy EN 60999 a x b; ø	2,8 mm x 2,0 mm

Zaciskany przewód	Przekrój poprzeczny przyłączanego przewodu	Typ	
		znamionowy	cienkodrutowe
przewód i końcówka tulejkowa	przewód i końcówka tulejkowa	Długość zdejmowania izolacji	znamionowy 2 mm
		Zalecana tulejka kablowa	<a href="#">H0.5/16 OR</a>
		Długość zdejmowania izolacji	znamionowy 0 mm
		Zalecana tulejka kablowa	<a href="#">H0.5/10</a>
przewód i końcówka tulejkowa	przewód i końcówka tulejkowa	Długość zdejmowania izolacji	znamionowy 2 mm
		Zalecana tulejka kablowa	<a href="#">H0.75/16 W</a>
		Długość zdejmowania izolacji	znamionowy 0 mm
		Zalecana tulejka kablowa	<a href="#">H0.75/10</a>
przewód i końcówka tulejkowa	przewód i końcówka tulejkowa	Długość zdejmowania izolacji	znamionowy 2 mm
		Zalecana tulejka kablowa	<a href="#">H1.0/16D R</a>
		Długość zdejmowania izolacji	znamionowy 0 mm
		Zalecana tulejka kablowa	<a href="#">H1.0/10</a>
przewód i końcówka tulejkowa	przewód i końcówka tulejkowa	Długość zdejmowania izolacji	znamionowy 0 mm
		Zalecana tulejka kablowa	<a href="#">H1.5/10</a>
		Długość zdejmowania izolacji	znamionowy 2 mm
		Zalecana tulejka kablowa	<a href="#">H1.5/16 R</a>
przewód i końcówka tulejkowa	przewód i końcówka tulejkowa	Długość zdejmowania izolacji	znamionowy 0 mm
		Zalecana tulejka kablowa	<a href="#">H2.5/10</a>
		Długość zdejmowania izolacji	znamionowy 3 mm
		Zalecana tulejka kablowa	<a href="#">H2.5/16DS BL</a>

## BLF 5.08HC/03/270F SN BK BX

Weidmüller Interface GmbH &amp; Co. KG

Klingenbergstraße 26

D-32758 Detmold

Germany

www.weidmueller.com

## Dane techniczne


Tekst referencyjny

Zewnętrzna średnica kołnierza wykonanego z tworzywa sztucznego nie powinna być większa niż podziałka (P). Długość tulejek należy dobrać zależnie od produktu i napięcia znamionowego.


## Dane znamionowe wg IEC

przetestowane zgodnie z normą	IEC 60664-1, IEC 61984	Prąd znamionowy, min. liczba biegunów (Tu=20°C)	24 A
Prąd znamionowy, maks. liczba biegunów (Tu=20°C)	19 A	Prąd znamionowy, min. liczba biegunów (Tu=40°C)	21 A
Prąd znamionowy, maks. liczba biegunów (Tu=40°C)	16,5 A	napięcie znamionowe przy kat. przepięć/stopniu zanieczyszczenia II/2	400 V
napięcie znamionowe przy kat. przepięć/stopniu zanieczyszczenia III/2	320 V	napięcie znamionowe przy kat. przepięć/stopniu zanieczyszczenia III/3	250 V
znamionowe napięcie udarowe przy kat. przepięć/stopniu zanieczyszczenia II/2	4 kV	znamionowe napięcie udarowe przy kat. przepięć/stopniu zanieczyszczenia III/2	4 kV
znamionowe napięcie udarowe przy kat. przepięć/stopniu zanieczyszczenia III/3	4 kV	odporność na zwarcia	3 x 1s z 120 A

## Dane znamionowe wg CSA

Instytut (CSA)		Nr certyfikatu (CSA)	200039-1121690
Napięcie znamionowe (grupa użytkowa B / CSA)	300 V	Napięcie znamionowe (grupa użytkowa D / CSA)	300 V
Prąd znamionowy (grupa użytkowa B / CSA)	10 A	Prąd znamionowy (grupa użytkowa D / CSA)	10 A
przekrój przyłącza przewodu AWG, min.	AWG 12	przekrój przyłącza przewodu AWG, maks.	AWG 26
Odniesienie do wartości znamionowych	W specyfikacji podano wartości minimalne, szczegóły – patrz certyfikat.		

## Dane znamionowe wg UL 1059

Instytut (cURus)		Nr certyfikatu (cURus)	E60693
Napięcie znamionowe (grupa użytkowa B / UL 1059)	300 V	Napięcie znamionowe (grupa użytkowa D / UL 1059)	300 V
Prąd znamionowy (grupa użytkowa B / UL 1059)	18,5 A	Prąd znamionowy (grupa użytkowa D / UL 1059)	10 A
przekrój przyłącza przewodu AWG, min.	AWG 26	przekrój przyłącza przewodu AWG, maks.	AWG 12
Odniesienie do wartości znamionowych	W specyfikacji podano wartości minimalne, szczegóły – patrz certyfikat.		

## Opakowanie

opakowanie	skrzynia	Długość VPE	30 mm
Szerokość VPE	135 mm	Wysokość VPE	350 mm

Data sporządzenia 20 marca 2021 17:35:35 CET

Aktualizacja katalogu 12.03.2021 / Zmiany techniczne zastrzeżone

## BLF 5.08HC/03/270F SN BK BX

Weidmüller Interface GmbH &amp; Co. KG

Klingenbergstraße 26

D-32758 Detmold

Germany

www.weidmueller.com

## Dane techniczne

## Testy typu

Test: wytrzymałość znaczników	Standard	DIN EN 61984 rozdział 7.3.2 / 09.02 według wzorca zamieszczonego w DIN EN 60068-2-70 / 07.96	
	Test	znacznik początku, identyfikacja typu, raster, typ materiału, znacznik daty	
	Ocena	dostępny	
	Test	wytrzymałość	
	Ocena	sprawdzony	
Test: nieprawidłowe połączenie (brak możliwości wymiany)	Standard	DIN EN 61984 rozdziały 6.3 i 6.9.1 / 09.02, DIN EN 60512-13-5 / 11.08	
	Test	180° obrócone z elementami kodowymi	
	Ocena	sprawdzony	
	Test	kontrola wzrokowa	
	Ocena	sprawdzony	
Test: przekrój zaciskowy	Standard	DIN EN 60999-1 rozdziały 7 i 9.1 / 12.00, DIN EN 60947-1 rozdział 8.2.4.5.1 / 04.08	
	Typ przewodnika	Typ przewodnika oraz przekrój przewodnika	pełny 0,2 mm <sup>2</sup>
		Typ przewodnika oraz przekrój przewodnika	bez izolacji 0,2 mm <sup>2</sup>
		Typ przewodnika oraz przekrój przewodnika	pełny 2,5 mm <sup>2</sup>
		Typ przewodnika oraz przekrój przewodnika	bez izolacji 2,5 mm <sup>2</sup>
		Typ przewodnika oraz przekrój przewodnika	AWG 26/1
		Typ przewodnika oraz przekrój przewodnika	AWG 26/19
		Typ przewodnika oraz przekrój przewodnika	AWG 14/1
		Typ przewodnika oraz przekrój przewodnika	AWG 14/19
	Ocena	sprawdzony	
Test uszkodzenia i przypadkowego poluzowania przewodników	Standard	DIN EN 60999-1 rozdział 9.4 / 12.00	
	Wymaganie	0,2 kg	
	Typ przewodnika	Typ przewodnika oraz przekrój przewodnika	AWG 26/1
		Typ przewodnika oraz przekrój przewodnika	AWG 26/19
	Ocena	sprawdzony	
	Wymaganie	0,3 kg	
	Typ przewodnika	Typ przewodnika oraz przekrój przewodnika	H05V-U0.5
		Typ przewodnika oraz przekrój przewodnika	H05V-K0.5
	Ocena	sprawdzony	
	Wymaganie	0,7 kg	
	Typ przewodnika	Typ przewodnika oraz przekrój przewodnika	H07V-U2.5
		Typ przewodnika oraz przekrój przewodnika	H07V-K2.5
	Ocena	sprawdzony	
	Wymaganie	0,9 kg	
	Typ przewodnika	Typ przewodnika oraz przekrój przewodnika	AWG 12/1
Typ przewodnika oraz przekrój przewodnika		AWG 12/19	
Ocena	sprawdzony		

## BLF 5.08HC/03/270F SN BK BX

Weidmüller Interface GmbH &amp; Co. KG

Klingenbergstraße 26

D-32758 Detmold

Germany

www.weidmueller.com

## Dane techniczne

Test wyciągania	Standard	DIN EN 60999-1 rozdział 9.5 / 12.00
	Wymaganie	≥10 N
Typ przewodnika	Typ przewodnika oraz przekrój przewodnika	AWG 26/1
	Typ przewodnika oraz przekrój przewodnika	AWG 26/19
Ocena	sprawdzony	
Wymaganie	≥20 N	
Typ przewodnika	Typ przewodnika oraz przekrój przewodnika	H05V-U0.5
	Typ przewodnika oraz przekrój przewodnika	H05V-K0.5
Ocena	sprawdzony	
Wymaganie	≥50 N	
Typ przewodnika	Typ przewodnika oraz przekrój przewodnika	H07V-U2.5
	Typ przewodnika oraz przekrój przewodnika	H07V-K2.5
Ocena	sprawdzony	
Wymaganie	≥60 N	
Typ przewodnika	Typ przewodnika oraz przekrój przewodnika	AWG 12/1
	Typ przewodnika oraz przekrój przewodnika	AWG 12/19
Ocena	sprawdzony	

## Klasyfikacje

ETIM 6.0	EC002638	ETIM 7.0	EC002638
ECLASS 9.0	27-44-03-09	ECLASS 9.1	27-44-03-09
ECLASS 10.0	27-44-03-09	ECLASS 11.0	27-46-02-02

## Ważna informacja

Zgodność IPC Zgodność: produkty są projektowane, wytwarzane oraz dostarczane zgodnie z uznanymi normami międzynarodowymi, właściwości produktów są zgodne z gwarantowanymi w karcie katalogowej lub ich jakość wykonania jest zgodna z wymogami klasy 2 wg IPC-A-610. Na życzenie mogą być ocenione dalsze wymagania dotyczące produktów.

- Uwagi
- Na życzenie dodatkowe kolory
  - Na życzenie złożone powierzchnie zestyków
  - Prąd znamionowy przy nominalnym przekroju i min. liczbie biegunów.
  - Końcówka tulejkowa bez kołnierza z tworzywa sztucznego według DIN 46228/1
  - Końcówka tulejkowa z kołnierzem z tworzywa sztucznego według DIN 46228/4
  - Symbol P na rysunkach oznacza raster
  - Kształt zaciskowy „A” to tulejek kablowych z zalecaną zaciskarką PZ 6/5.
  - Odczep probierczy można wykorzystywać tylko jako punkt pomiaru potencjału.
  - Długoterminowe składowanie produktu przy średniej temperaturze 50 °C i średniej wilgotności 70%, 36 miesięcy

## Dopuszczenia

Dopuszczenia



ROHS Zgodny  
 UL File Number Search E60693

**BLF 5.08HC/03/270F SN BK BX**

**Weidmüller Interface GmbH & Co. KG**  
Klingenbergstraße 26  
D-32758 Detmold  
Germany

[www.weidmueller.com](http://www.weidmueller.com)

## Dane techniczne

### Pobieranie

Dopuszczenie/Certyfikat/Deklaracja zgodności	<a href="#">Declaration of the Manufacturer</a>
Dane projektowe	<a href="#">STEP</a>
Dane projektowe	<a href="#">EPLAN, WSCAD</a>

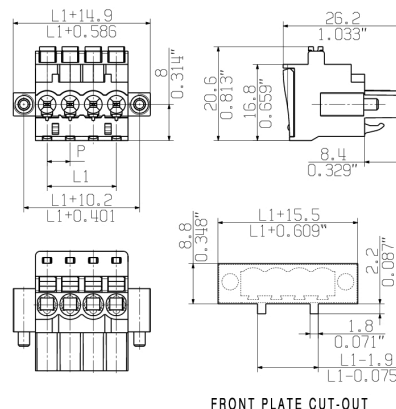
## BLF 5.08HC/03/270F SN BK BX

**Weidmüller Interface GmbH & Co. KG**  
 Klingenbergstraße 26  
 D-32758 Detmold  
 Germany

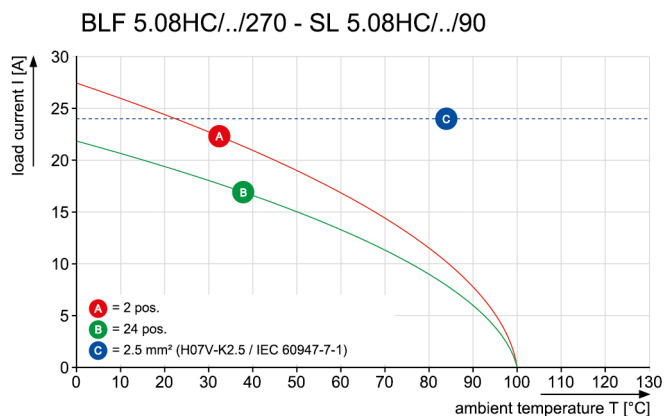
www.weidmueller.com

## Rysunki

### Rysunek wymiarowany



### Wykres



Uncompromising functionality  
 High vibration resistance



**BLF 5.08HC/03/270F SN BK BX**

**Weidmüller Interface GmbH & Co. KG**  
Klingenbergstraße 26  
D-32758 Detmold  
Germany

[www.weidmueller.com](http://www.weidmueller.com)

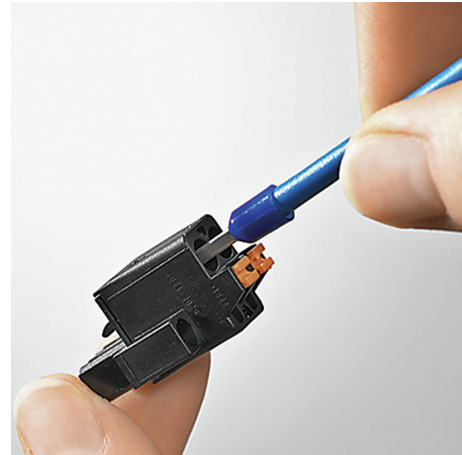
**Rysunki**

**Zaleta produktu**



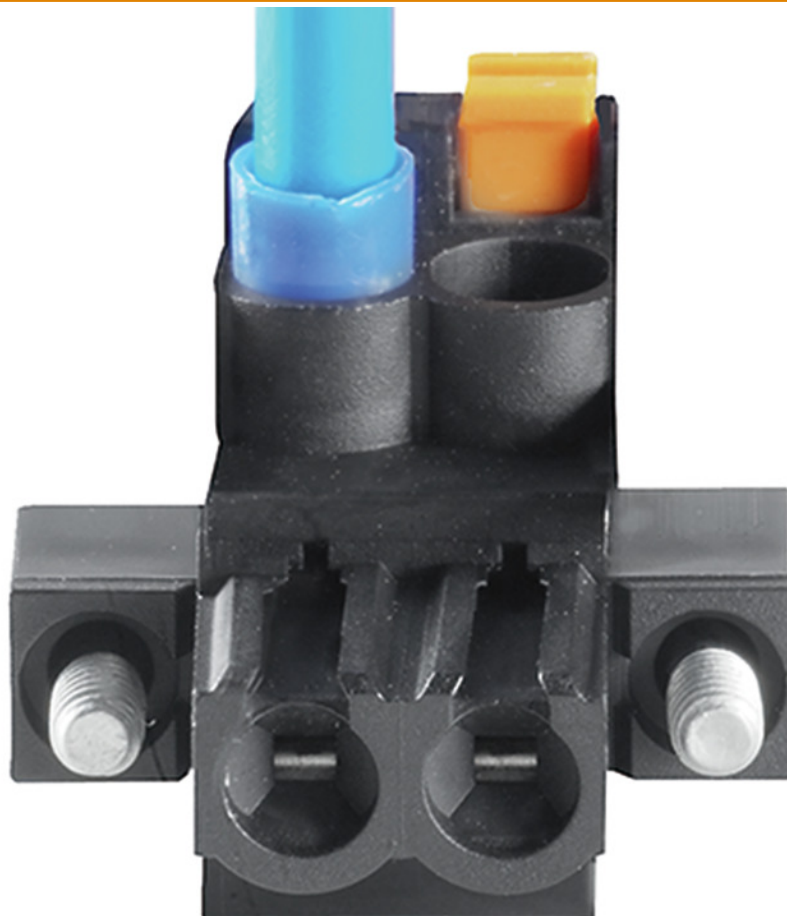
Solid PUSH IN contact  
Safe and durable

**Zaleta produktu**



Cost-effective wiring  
Quick and intuitive operation

**Zaleta produktu**

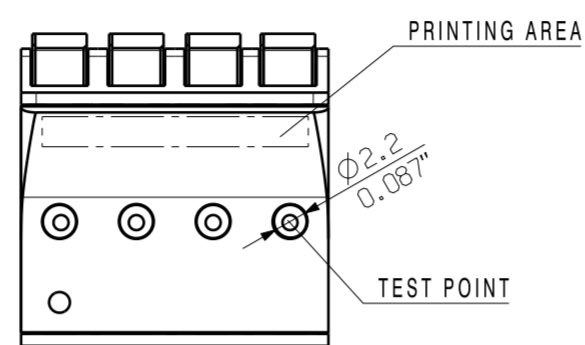
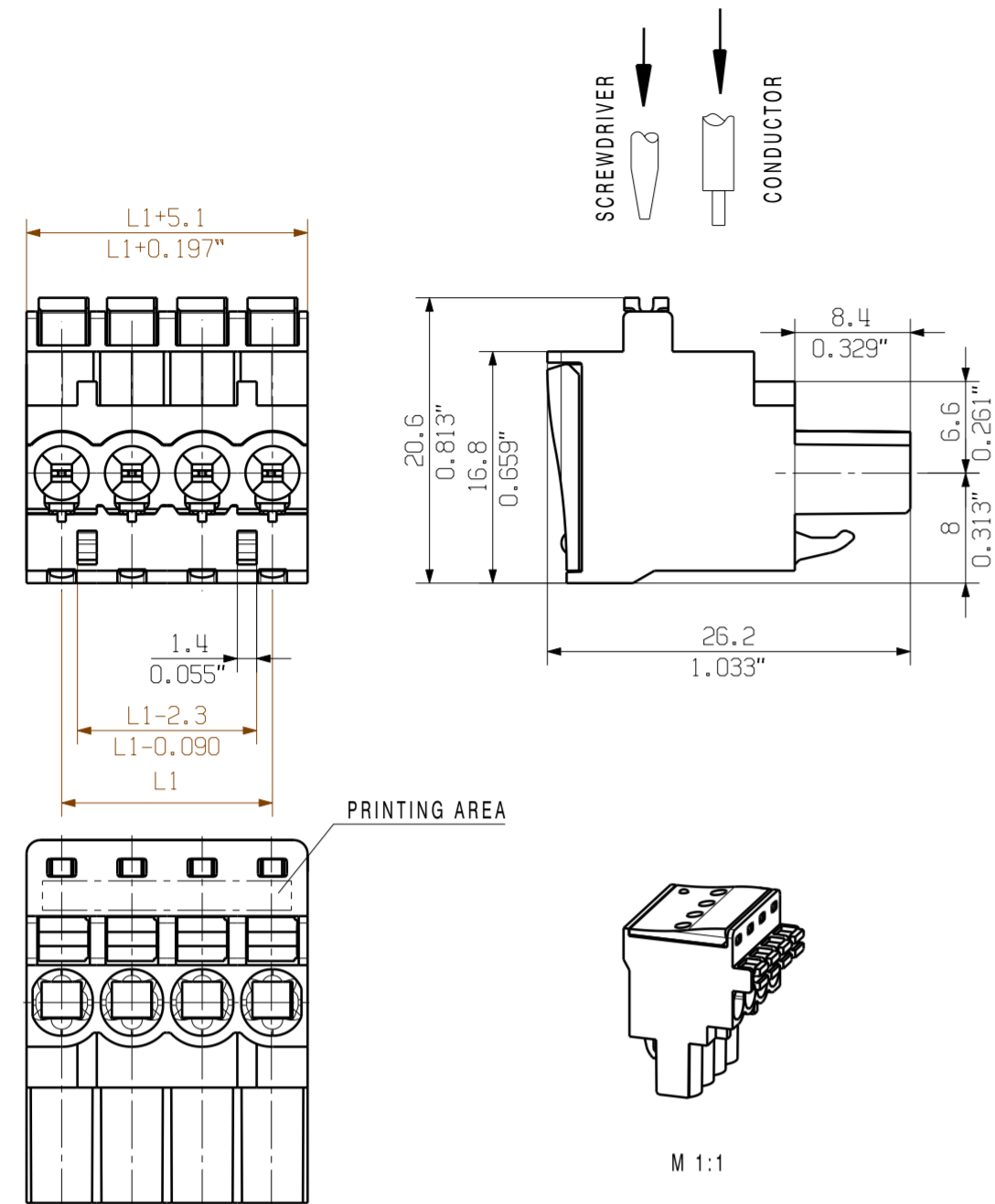


Wide clamping range  
Tool-free wire connection

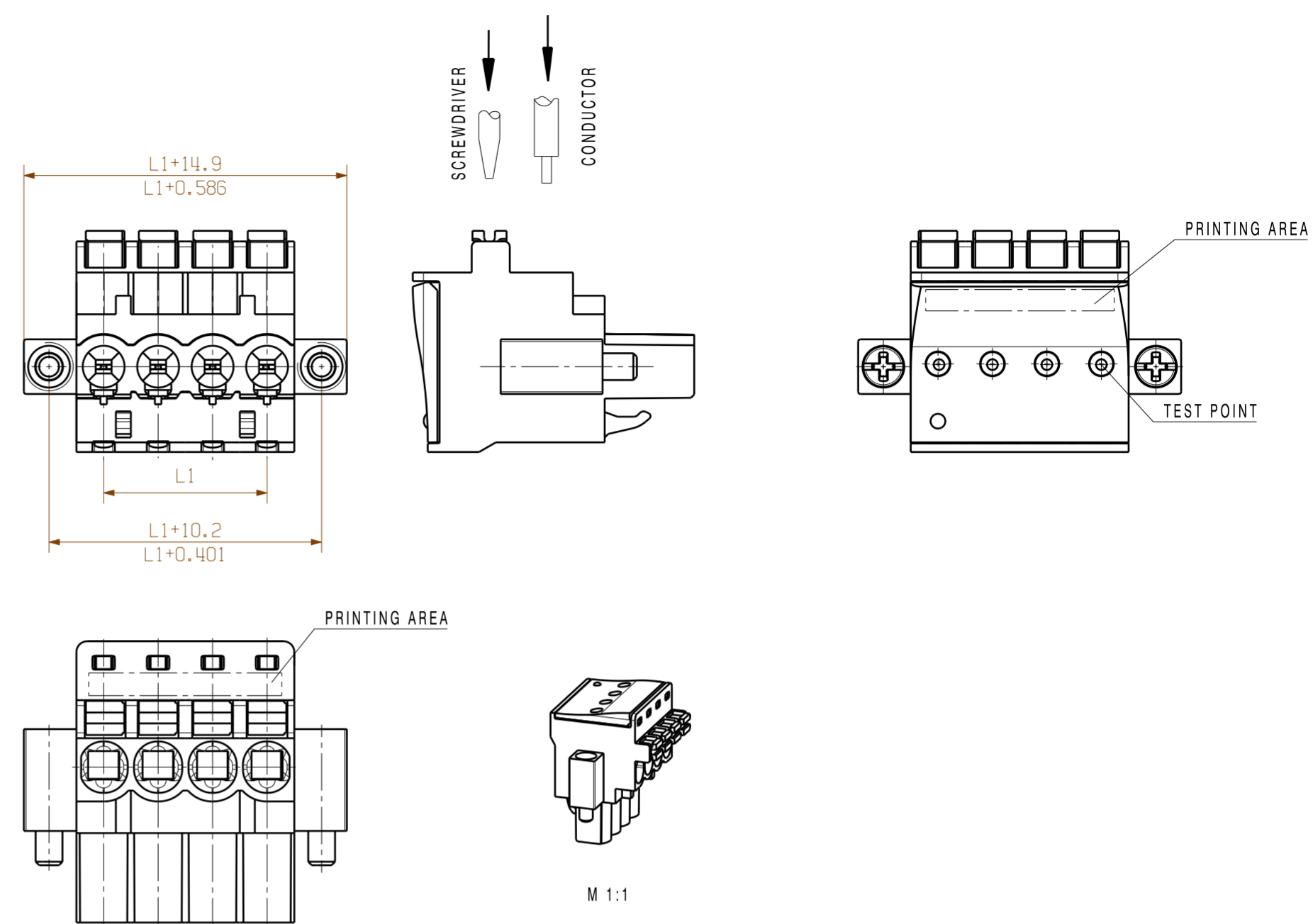
MASSE OHNE TOLERANZ SIND KEINE PRUEFMASSE  
 DIMS. WITHOUT TOLERANCE ARE NOT CONTROL DIMS.

DIE DEUTSCHE VERSION IST VERBINDLICH  
 THE GERMAN VERSION IS BINDING

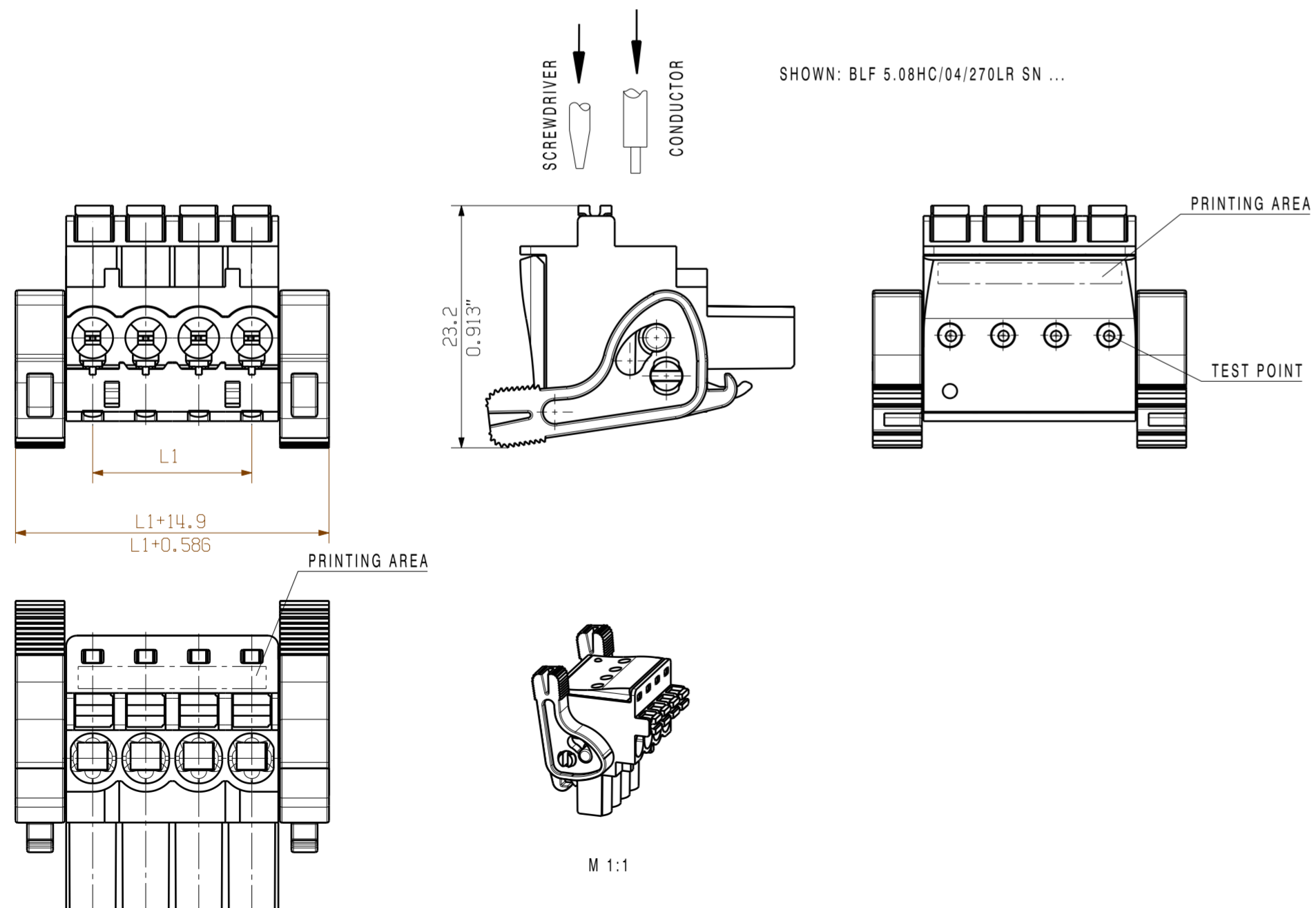
SHOWN: BLF 5.08HC/04/270G SN ...



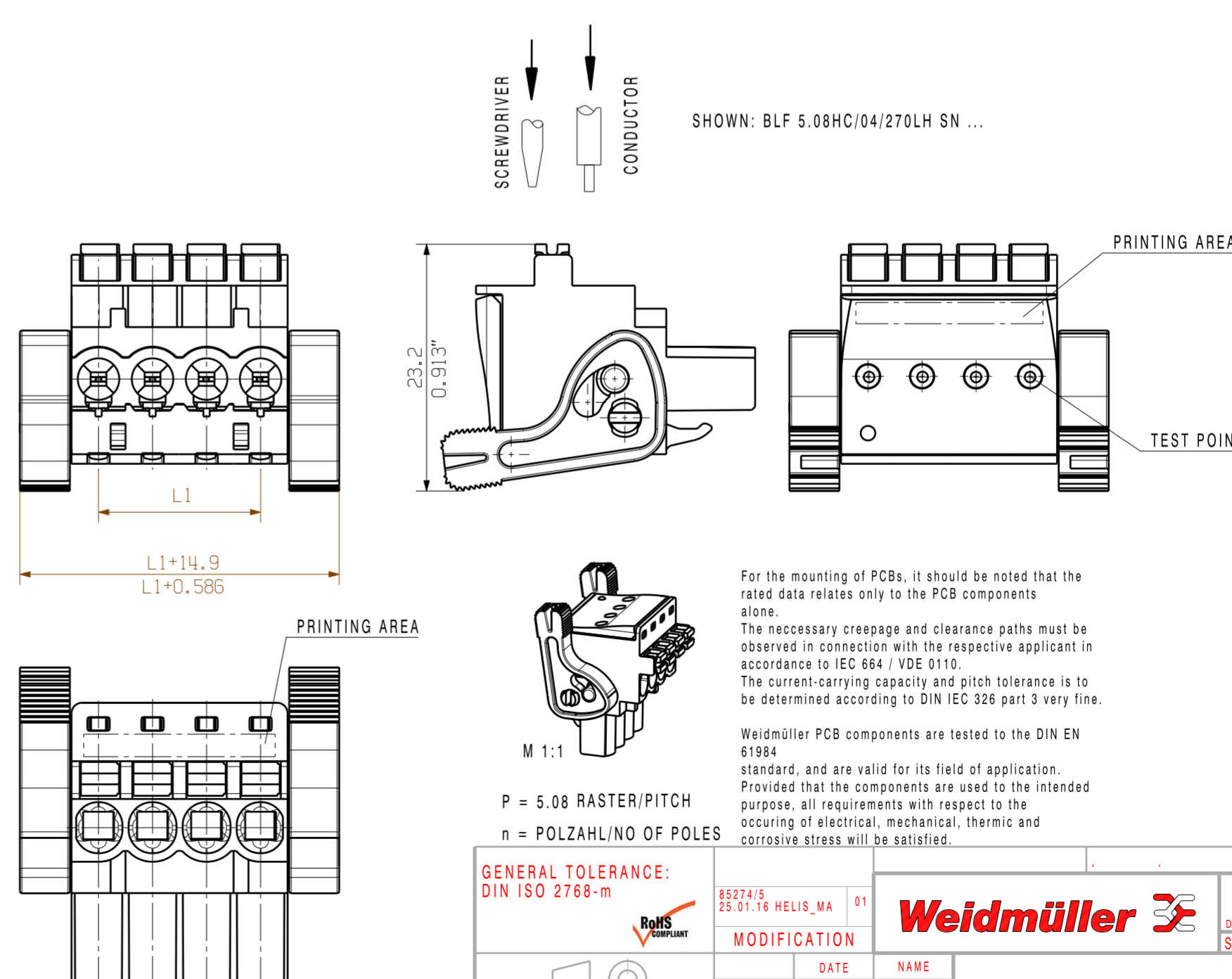
SHOWN: BLF 5.08HC/04/270F SN ...



SHOWN: BLF 5.08HC/04/270LR SN ...



SHOWN: BLF 5.08HC/04/270LH SN ...



For the mounting of PCBs, it should be noted that the rated data relates only to the PCB components alone. The necessary creepage and clearance paths must be observed in connection with the respective applicant in accordance to IEC 664 / VDE 0110. The current-carrying capacity and pitch tolerance is to be determined according to DIN IEC 326 part 3 very fine.

Weidmüller PCB components are tested to the DIN EN 61984 standard, and are valid for its field of application. Provided that the components are used to the intended purpose, all requirements with respect to the occurring of electrical, mechanical, thermic and corrosive stress will be satisfied.

P = 5.08 RASTER/PITCH  
 n = POLZAHL/NO OF POLES

20	96.52	3.803
19	91.44	3.603
18	86.36	3.403
17	81.28	3.202
16	76.2	3.002
15	71.12	2.802
14	66.04	2.602
13	60.96	2.402
12	55.88	2.202
11	50.8	2.002
10	45.72	1.801
9	40.64	1.601
8	35.56	1.401
7	30.48	1.201
6	25.4	1.001
5	20.32	0.801
4	15.24	0.600
3	10.16	0.400
2	5.08	0.200
n	L1 [mm]	L1 [Inch]

GENERAL TOLERANCE: DIN ISO 2768-m

89274/5  
29.01.16 HELIS\_MA 01

RoHS COMPLIANT

MODIFICATION

DATE	NAME
DRAWN 27.11.2008	POCTA_C
RESPONSIBLE	HERTEL_S
CHECKED 27.01.2016	HELIS_MA
APPROVED	LANG_T

CAT.NO.: C 44258 05

DRIVING NO. SHEET 01 OF 01 SHEETS

BLF 5.08HC/././270...SN...  
 BUCHSENLEISTE  
 SOCKET BLOCK

SCALE: 2/1  
 SUPERSEDES: .

PRODUCT FILE: BLF 5.08 7379

WEITERGABE SOWIE Vervielfaeligung dieses Dokuments, Verwertung und Mitteilung seines Inhalts sind verboten, soweit nicht ausdrucklich gestattet.  
 ZUMIEDERNEHMUNG VERPFLICHTET ZU SCHADENSATZ ALLE RECHTE EINER FÜR DEN FALL DER PATENT-, GEBRAUCHSMUSTER-, ODER GESCHMACKSMUSTERRECHTUNG VORBEHALTEN.  
 THE REPRODUCTION, DISTRIBUTION AND UTILIZATION OF THIS DOCUMENT AS WELL AS THE COMMUNICATION OF ITS CONTENTS TO OTHERS WITHOUT EXPLICIT AUTHORIZATION IS PROHIBITED.  
 OFFENDERS WILL BE HELD LIABLE FOR THE PAYMENT OF DAMAGES. WEIDMÜLLER EXCLUSIVELY RESERVES THE RIGHT TO FILE FOR PATENTS, UTILITY MODELS OR DESIGNS.  
 © WEIDMÜLLER INTERFACE GmbH & Co.KG

