

## TRS 24VDC 1CO C1D2

Weidmüller Interface GmbH &amp; Co. KG

Klingenbergstraße 26

D-32758 Detmold

Germany

www.weidmueller.com

## Изображение изделия



Изображение аналогичное

- 1 перекл. конт.
- Материал контактов: AgNi
- Сертификат C1D2 для использования во взрывоопасных зонах
- Специальный вход для разного напряжения от 24 до 230 В перем./пост. тока
- Входное напряжение от 12 В пост. тока до 230 В перем./пост. тока с цветовой маркировкой: перем. ток: красный, пост. ток: синий, перем./пост. ток: белый

## Основные данные для заказа

Исполнение	TERMSERIES, Релейный модуль, Количество контактов: 1, Переключающий контакт AgNi, Номинальное напряжение: 24 В (DC) $\pm 20\%$ , Ток: 6 А, Винтовое соединение
Номер для заказа	<a href="#">1984570000</a>
Тип	TRS 24VDC 1CO C1D2
GTIN (EAN)	4050118375251
Кол.	10 Шт.

Дата создания 11 апреля 2021 г. 5:03:59 CEST

Статус каталога 12.03.2021 / Право на внесение технических изменений сохранено.

## TRS 24VDC 1CO C1D2

Weidmüller Interface GmbH &amp; Co. KG

Klingenbergstraße 26

D-32758 Detmold

Germany

www.weidmueller.com

## Технические данные

## Размеры и массы

Высота	89,6 мм	Высота (в дюймах)	3,528 inch
Глубина	87,8 мм	Глубина (дюймов)	3,457 inch
Масса нетто	30,82 g	Ширина	6,4 мм
Ширина (в дюймах)	0,252 inch		

## Температуры

Температура хранения	-40 °C...85 °C	Рабочая температура	-40 °C...60 °C
Влажность	Отн. влажность 5–95 %, T <sub>u</sub> = 40 °C, без образования конденсата		

## Экологическое соответствие изделия

REACH SVHC Lead 7439-92-1

## Расчетные данные UL

Рабочая высота	≤ 2000 м, над уровнем моря	Температура окружающей среды (рабочая), макс.	60 °C
Класс температуры	T5	Сечение подсоединяемого провода AWG, мин.	AWG 26
Сечение подсоединяемого провода AWG, макс.	AWG 14	Тип провода	жесткий медный провод, гибкий медный провод
Момент затяжки, макс.	0,4 Nm	Уровень загрязнения	2

## сторона управления

Индикация состояния	Зеленый светодиод	Мощность удержания	280 мВт
Напряжение катушки запасного реле	24 В DC	Напряжение катушки запасного реле отличается от номинального управляющего напряжения	Нет
Напряжение срабатывания / отпускания, тип.	16 В / 3 В DC	Номин. управляющее напряжение	24 В DC ± 20 %
Номинальный ток, DC	11,5 mA	Схема защиты	Безынерционный диод, Защита от переплюсовки
Ток срабатывания / отпускания, тип.	7,5 mA / 1 mA DC		

## Сторона нагрузки

Задержка включения	≤ 6 ms	Задержка выключения	≤ 15 ms
Коммутационное перенапряжение пост. тока, макс.	250 V	Макс. частота коммутации при номинальной нагрузке	0,1 Hz
Мин. коммутационная способность	1 mA @ 24 V, 10 mA @ 12 V, 100 mA @ 5 V	Непрерывный ток	6 A
Номин. напряжение переключения	250 V AC	Переключающая способность перем. напряжения (резистивная), макс.	1500 VA
Переключающая способность пост. напряжения (резистивная), макс.	144 W @ 24 V	Пусковой ток	20 A / 20 мс

## Данные о контактах

Тип контакта	1 Переключающий контакт (AgNi)	Срок службы	5*10 <sup>6</sup> коммутаций
--------------	--------------------------------	-------------	------------------------------

## TRS 24VDC 1CO C1D2

Weidmüller Interface GmbH & Co. KG  
Klingenbergstraße 26  
D-32758 Detmold  
Germany

www.weidmueller.com

## Технические данные

## Общие данные

Исполнение	cULus C1D2	
Рейка	TS 35	
Кнопка проверки	Нет	
Механический индикатор положения переключателя	Нет	
Цветовой код	черный	
Компонент с классом горючести UL94	Компонент	Корпус
	Класс горючести UL94	V-0
	Компонент	Фиксирующий зажим
	Класс горючести UL94	V-0

## Координация изоляции

Вид защиты	IP20	Диэлектрическая прочность открытого контакта	1 kV <sub>eff</sub> / 1 min
Диэлектрическая прочность, вход/выход	4 кВ <sub>эфф</sub> / 1 мин.	Импульсное перенапряжение, до	6 кВ (1,2/50 мкс)
Категория перенапряжения	III	Номинальное напряжение	300 V
Расстояние утечки и разделительное расстояние (вход – выход)	≥ 5,5 мм	Степень загрязнения	2
Электрическая прочность относительно монтажной рейки	4 кВ <sub>эфф</sub> / 1 мин.		

## Дополнительные сведения о сертификатах / стандартах

Нормы	EN 50178, EN 55011, EN 61000-6-1, 2, 4	Номер сертификата (cULusEX)	E324123
-------	--	-----------------------------	---------

## Размеры

Метод проводного соединения	Винтовое соединение	Длина снятия изоляции Измерительное соединение	8 мм
Момент затяжки, макс.	0,4 Nm	Диапазон размеров зажимаемых проводников, измерительное соединение,	1,5 mm <sup>2</sup>
Диапазон зажима, мин.	0,14 mm <sup>2</sup>	Диапазон зажима, макс.	2,5 mm <sup>2</sup>
Поперечное сечение подключаемого провода AWG, мин.	AWG 26	Поперечное сечение подключаемого провода AWG, макс.	AWG 14
Сечение подключаемого провода, одножильного, мин.	0,14 mm <sup>2</sup>	Сечение подключаемого проводника, однопроволочного, макс.	2,5 mm <sup>2</sup>
Сечение подключаемого провода, одножильного, макс. (AWG)	AWG 26	Сечение подключаемого провода, одножильного, макс. (AWG)	AWG 14
Сечение подсоединяемого провода, тонкий скрученный, мин.	0,14 mm <sup>2</sup>	Сечение подключаемого проводника, тонкопроволочного, макс.	2,5 mm <sup>2</sup>
Сечение подключаемого провода, гибкого, мин. (AWG)	AWG 26	Сечение подключаемого провода, гибкого, макс. (AWG)	AWG 14
Сечение соединения проводов, тонкий скрученный с кабельными наконечниками DIN 46228/4, мин.	0,25 mm <sup>2</sup>	Сечение соединения проводов, тонкий скрученный с кабельными наконечниками DIN 46228/4, макс.	2,5 mm <sup>2</sup>
Сечение подключаемого провода, многожильного, 46228 AEN (DIN 46228-1), макс.	0,25 mm <sup>2</sup>	Сечение подключаемого провода, многожильного, 46228 AEN (DIN 46228-1), макс.	2,5 mm <sup>2</sup>
Сечение подключаемого провода, гибкого, 2 зажимаемых провода, мин.	0,5 mm <sup>2</sup>	Сечение подключаемого провода, многожильного, 2 зажимаемых проводника, макс.	1 mm <sup>2</sup>
Кабельный наконечник для обжима двух проводов, мин.	0,5 mm <sup>2</sup>	Кабельный наконечник для обжима двух проводов, макс.	1 mm <sup>2</sup>
Размер лезвия	Размер PH0	Калибровая пробка согласно 60 947-1 A1, B1	

Дата создания 11 апреля 2021 г. 5:03:59 CEST

## TRS 24VDC 1CO C1D2

**Weidmüller Interface GmbH & Co. KG**  
 Klingenbergstraße 26  
 D-32758 Detmold  
 Germany

www.weidmueller.com

## Технические данные

## Классификации

ETIM 6.0	EC001437	ETIM 7.0	EC001437
ECLASS 9.0	27-37-16-01	ECLASS 9.1	27-37-16-01
ECLASS 10.0	27-37-16-01	ECLASS 11.0	27-37-16-01

## Сертификаты

Сертификаты



ROHS

Соответствовать

## Загрузки

Одобрение / сертификат / документ о соответствии	<a href="#">EU Konformitätserklärung / EU Declaration of Conformity</a>
Технические данные	<a href="#">STEP</a>
Технические данные	<a href="#">EPLAN, WSCAD, Zuken E3.S</a>
Пользовательская документация	<a href="#">Beipackzettel / Package Insert – multilingual</a>

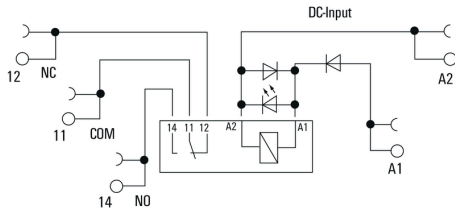
**TRS 24VDC 1CO C1D2**

**Weidmüller Interface GmbH & Co. KG**  
 Klingenbergstraße 26  
 D-32758 Detmold  
 Germany

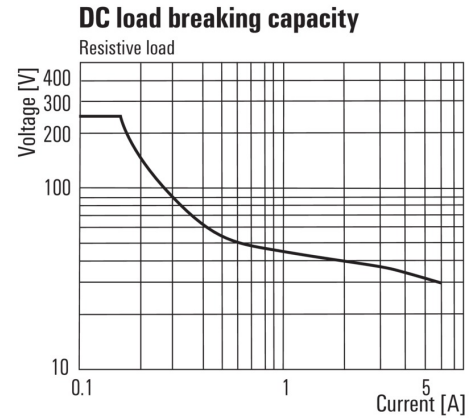
www.weidmueller.com

**Изображения**

**Схема соединений**

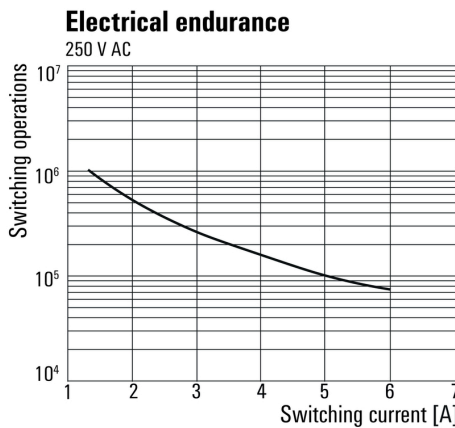


**Graph**



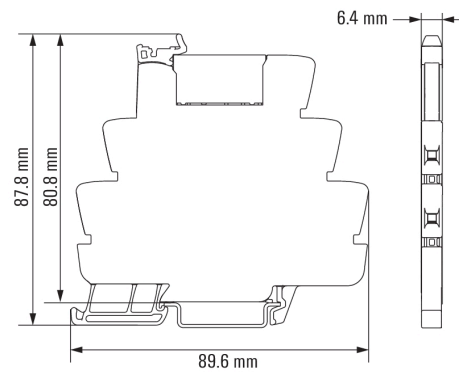
Кривая предельной нагрузки пост. тока  
 Резистивная нагрузка

**Graph**



Срок службы электрики 230 V AC resistive load  
 Резистивная нагрузка 230 В перем. тока

**Dimensional drawing**



**TRS 24VDC 1CO C1D2**

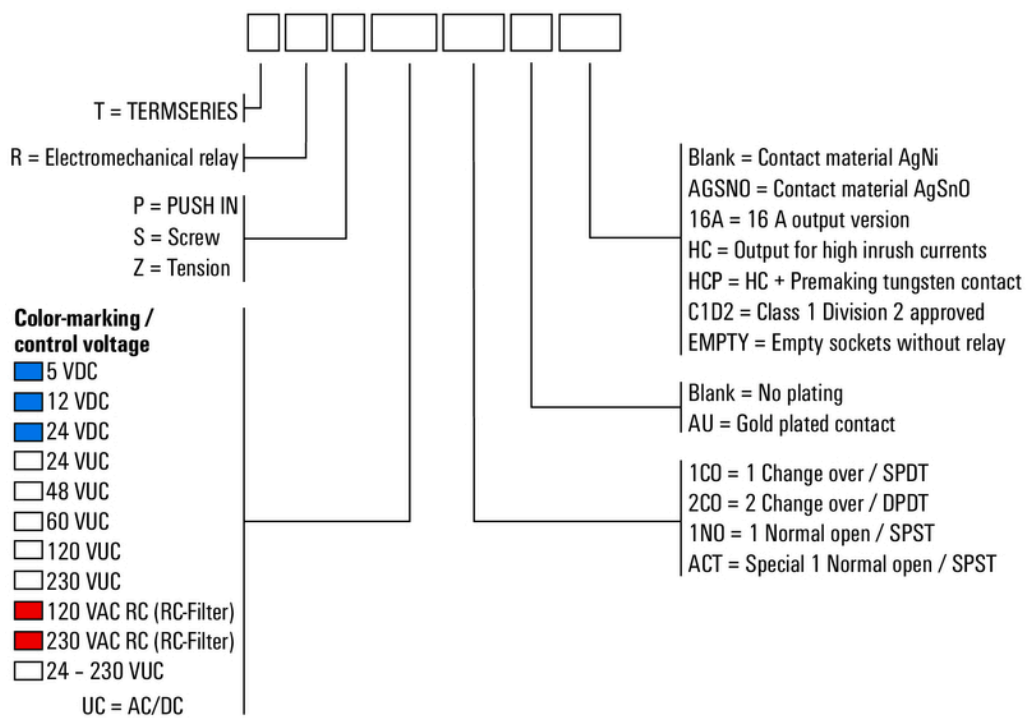
**Weidmüller Interface GmbH & Co. KG**  
 Klingenbergstraße 26  
 D-32758 Detmold  
 Germany

www.weidmueller.com

**Изображения**

**Miscellaneous**

**Type code TERMSERIES electromechanical relay versions**



Типы кодов