

SAIE-M8B-4S-F13SMT**Weidmüller Interface GmbH & Co. KG**

Klingenbergstraße 26

D-32758 Detmold

Germany

www.weidmueller.com

Rzeczywisty wygląd może różnić się od przedstawionego na ilustracji.



Firma Weidmüller jest jednym z największych na świecie dostawców złączy. Ważną częścią tej rodziny produktów stanowią złącza okrągłe, które w ofercie Weidmüller noszą nazwę SAI. Podczas projektowania produktów SAI inżynierowie firmy Weidmüller zawsze koncentrują się racjonalnych koncepcjach ekonomicznego montażu oraz, we współpracy z głównymi użytkownikami, opracowują przemysłane produkty, które ustanawiają ogólnosiwiatowe standardy w funkcjonalności i jakości. Najlepszy przykład stanowią nowe rozdzielacze zasilania M12 z kodowaniem S oraz T. Moduły te charakteryzują się bardzo wysokimi wartościami prądów oraz napięć. Dzięki temu mogą być stosowane np. wraz z silnikami trójfazowymi.

Ogólne dane zamówieniowe

Wykonanie	Wtyk montażowy, M8, Liczba biegunów: 4, Mocowanie z przodu
Nr zam.	2422440000
Typ	SAIE-M8B-4S-F13SMT
GTIN (EAN)	4050118429756
Ilość	25 Szt.

Data sporządzenia 20 marca 2021 20:36:50 CET

Aktualizacja katalogu 12.03.2021 / Zmiany techniczne zastrzeżone

SAIE-M8B-4S-F13SMT

Weidmüller Interface GmbH & Co. KG

Klingenbergstraße 26

D-32758 Detmold

Germany

www.weidmueller.com

Dane techniczne

Wymiary i ciężary

Masa netto 7,52 g

Zgodność produktu z wymogami środowiska naturalnego

REACH SVHC Lead 7439-92-1

Dane techniczne złącza wtykowego do płytek drukowanych

Gwint montażowy	M10
Liczba biegunów	4
Obudowy	Złącze żeńskie M8
Powierzchnia obudowy	niklowany
Przyłącze ekranu	Tak
Wysokość mocowania	13 mm
kodowanie	M8 = żadna
rodzaj montażu	Mocowanie z przodu
napięcie znamionowe	30 V
Napięcie znamionowe	60 V (3-biegunowy) / 30 V (4-,5- oraz 8-biegunowy)
Prąd znamionowy	4 A
Prąd znamionowy	4 A (3-,4- oraz 5-biegunowy) / 1,5 A (8-biegunowy)
zakres temperatur	-30...80 °C
Stopień ochrony	IP67
Powierzchnia styku	Au (złoto)
Podstawowy materiał obudowy	CuZn, niklowany
Ścieżka połączenia	M8
Moment dokręcający	M8: 0,5 Nm
Gwint montażowy	M10
Moment dokręcania przy montażu	maks. 0,8 Nm
Zakres momentu dokręcania przy montażu	0,8 Nm
Wytrzymałość izolacji	100 MΩ
Stopień zanieczyszczenia	3 (2 w uszczelnionym obszarze)
Cykle wpinania	≥ 100
Materiał styków	CuZn
materiał uszczelniający	FPM
Materiał nakrętki blokującej	CuZn niklowany
Materiał obudowy montowanej kołnierzo	CuZn niklowany
Materiał odlewu	PUR

Dane ogólne

Podstawowy materiał obudowy	CuZn, niklowany	Ścieżka połączenia	M8
Materiał styków	CuZn	Powierzchnia styku	Au (złoto)
rodzaj montażu	Mocowanie z przodu	Stopień ochrony	IP67
Cykle wpinania	≥ 100		

Dane materiałowe

Materiał styków	CuZn	Powierzchnia styku	Au (złoto)
-----------------	------	--------------------	------------

SAIE-M8B-4S-F13SMT**Weidmüller Interface GmbH & Co. KG**

Klingenbergstraße 26

D-32758 Detmold

Germany

www.weidmueller.com

Dane techniczne**Parametry systemu**

Cykle wpinania	≥ 100	Liczba biegunów	4
Stopień ochrony	IP67	Wytrzymałość izolacji	100 MΩ
liczba rzędów z biegunami	1		

Klasyfikacje

ETIM 6.0	EC002638	ETIM 7.0	EC003568
ECLASS 9.0	27-44-03-09	ECLASS 9.1	27-44-03-09
ECLASS 10.0	27-44-03-09	ECLASS 11.0	27-44-01-10

Dopuszczenia

ROHS	Zgodny
------	--------

Pobieranie

Dane projektowe	STEP
-----------------	----------------------

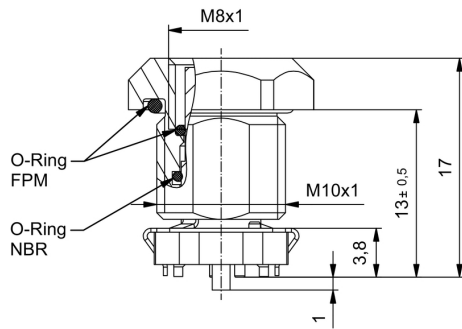
SAIE-M8B-4S-F13SMT

Weidmüller Interface GmbH & Co. KG
 Klingenbergstraße 26
 D-32758 Detmold
 Germany

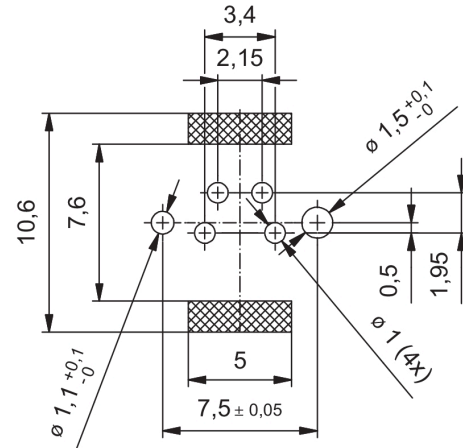
www.weidmueller.com

Rysunki

Rysunek wymiarowy



Układ płytek obwodu drukowanego



Schemat biegunów

