

SAIE-M8B-5-F9SMT**Weidmüller Interface GmbH & Co. KG**

Klingenbergstraße 26

D-32758 Detmold

Germany

www.weidmueller.com

Подобно иллюстрации

В настоящее время компания Weidmüller является одним из ведущих международных поставщиков разъемов в отрасли. Важной составляющей данного семейства изделий являются цилиндрические разъемы, объединенные компанией Weidmüller под наименованием SAI. В ходе разработки изделий SAI инженеры Weidmüller неизменно сосредотачивают усилия на достижении представлений о рациональном и эффективном по затратам монтаже и – в сотрудничестве с главными пользователями продукции – поставляют на рынки тщательно продуманные изделия, которые устанавливают стандарты в отношении функциональности и качества по всему миру. Лучшими примерами этого являются новые распределители питания M12 с S- и T-кодировкой. Данные модули характеризуются чрезвычайно высокими значениями тока и напряжения. Это также позволяет использовать их, например, с трехфазными двигателями.

Основные данные для заказа

Исполнение	Встраиваемый штекер, M8, Количество полюсов: 5, Фронтальный монтаж
Номер для заказа	2422650000
Тип	SAIE-M8B-5-F9SMT
GTIN (EAN)	4050118429695
Кол.	25 Шт.

SAIE-M8B-5-F9SMT

Weidmüller Interface GmbH & Co. KG

Klingenbergstraße 26

D-32758 Detmold

Germany

www.weidmueller.com

Технические данные**Размеры и массы**

Масса нетто	8,4 g
-------------	-------

Экологическое соответствие изделия

REACH SVHC	Lead 7439-92-1
------------	----------------

Технические данные вставного разъема печатной платы

Вид монтажа	Фронтальный монтаж	
Кодировка	B	
Количество полюсов	5	
Корпус	Гнездо M8	
Монтажная высота	9 мм	
Монтажная резьба	M10	
Поверхность корпуса	никелированный	
Экранированное соединение	Нет	
Номинальное напряжение	30 V	
Номинальное напряжение	60 В (3-полюсный) / 30 В (4-,5- и 8-полюсный)	
Номинальный ток	4 А	
Номинальный ток	4 А (3-, 4- и 5-конт.) / 1,5 А (8-конт.)	
Диапазон температур	-30...80 °C	
Вид защиты	IP67	
Поверхность контакта	Au (золото)	
Основной материал корпуса	CuZn, никелированный	
Соединительная резьба	M8	
Момент затяжки	M8: 0,5 Нм	
Монтажная резьба	M10	
Диапазон монтажных моментов затяжки	0,8 Nm	
Монтажный момент затяжки (блок)	макс.	0,8 Nm
Прочность изоляции	100 MΩ	
Степень загрязнения	3 (2 внутри герметичной области)	
Циклы коммутации	≥ 100	
Материал контакта	CuZn	
Уплотняющий материал	FPM	
Материал контргаяк	CuZn, никелирование	
Материал корпуса с фланцевым креплением	CuZn, никелирование	
Пропиточный материал	Полиуретан	

Общие данные

Основной материал корпуса	CuZn, никелированный	Соединительная резьба	M8
Материал контакта	CuZn	Поверхность контакта	Au (золото)
Вид монтажа	Фронтальный монтаж	Вид защиты	IP67
Циклы коммутации	≥ 100		

Данные о материалах

Материал контакта	CuZn	Поверхность контакта	Au (золото)
-------------------	------	----------------------	-------------

SAIE-M8B-5-F9SMT**Weidmüller Interface GmbH & Co. KG**

Klingenbergstraße 26

D-32758 Detmold

Germany

www.weidmueller.com

Технические данные**Системные параметры**

Вид защиты	IP67	Количество полюсных рядов	1
Количество полюсов	5	Прочность изоляции	100 MΩ
Циклы коммутации	≥ 100		

Классификации

ETIM 6.0	EC002638	ETIM 7.0	EC003568
ECLASS 9.0	27-44-03-09	ECLASS 9.1	27-44-03-09
ECLASS 10.0	27-44-03-09	ECLASS 11.0	27-44-01-10

Сертификаты

ROHS	Соответствовать
------	-----------------

Загрузки

Технические данные	STEP
--------------------	----------------------

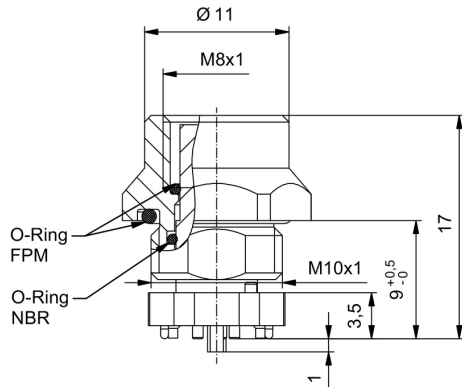
SAIE-M8B-5-F9SMT

Weidmüller Interface GmbH & Co. KG
 Klingenbergstraße 26
 D-32758 Detmold
 Germany

www.weidmueller.com

Изображения

Габаритный чертеж



Чертеж PCB платы

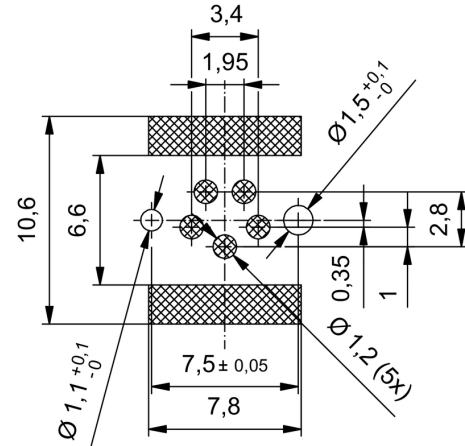


Схема контактов

