

SAIE-M12SL-5S-H11TL-M16

Weidmüller Interface GmbH & Co. KG

Klingenbergstraße 26

D-32758 Detmold

Germany

www.weidmueller.com



Ogólne dane zamówieniowe

Wykonanie	Wtyk montażowy, M12, M 16, Liczba biegunów: 5
Nr zam.	2530900000
Typ	SAIE-M12SL-5S-H11TL-M16
GTIN (EAN)	4050118541014
Ilość	1 Szt.

Data sporządzenia 21 marca 2021 00:25:10 CET

Aktualizacja katalogu 12.03.2021 / Zmiany techniczne zastrzeżone

SAIE-M12SL-5S-H11TL-M16**Weidmüller Interface GmbH & Co. KG**

Klingenbergstraße 26

D-32758 Detmold

Germany

www.weidmueller.com

Dane techniczne**Wymiary i ciężary**

Masa netto 30 g

Zgodność produktu z wymogami środowiska naturalnego

REACH SVHC Lead 7439-92-1

Dane techniczne złącza wtykowego do płytek drukowanych

Gwint montażowy	M16	Liczba biegunów	5
Obudowy	Kołek M12	Wysokość mocowania	11 mm
kodowanie	L	napięcie znamionowe	63 V
Prąd znamionowy	16 A	Stopień ochrony	IP67, po wkręceniu
Powierzchnia styku	Złoto na niklu	Podstawowy materiał obudowy	PA
Ścieżka połączenia	M12	Moment dokręcający	M12: 0,8 - 1,2 Nm
Gwint montażowy	M 16	montaż na płytce drukowanej	Lutowanie zanurzeniowe
Cykle wpinania	500	Materiał styków	Cu

Dane ogólne

Podstawowy materiał obudowy	PA	Ścieżka połączenia	M12
Materiał styków	Cu	Powierzchnia styku	Złoto na niklu
Stopień ochrony	IP67, po wkręceniu	Cykle wpinania	500

Klasyfikacje

ETIM 6.0	EC002638	ETIM 7.0	EC003568
ECLASS 9.0	27-44-03-09	ECLASS 9.1	27-44-03-09
ECLASS 10.0	27-44-03-09	ECLASS 11.0	27-44-01-10

Dopuszczenia

ROHS Zgodny

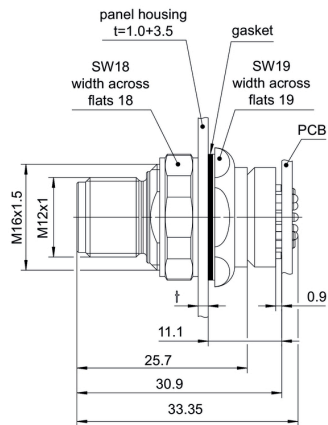
SAIE-M12SL-5S-H11TL-M16

Weidmüller Interface GmbH & Co. KG
 Klingenbergstraße 26
 D-32758 Detmold
 Germany

www.weidmueller.com

Rysunki

Rysunek wymiarowy



Układ płytek obwodu drukowanego

