

SAIE-M12SL-5S-H11TL-M16

Weidmüller Interface GmbH & Co. KG
Klingenbergstraße 26
D-32758 Detmold
Germany

www.weidmueller.com



Основные данные для заказа

Исполнение	Встраиваемый штекер, M12, M 16, Количество полюсов: 5
Номер для заказа	2530900000
Тип	SAIE-M12SL-5S-H11TL-M16
GTIN (EAN)	4050118541014
Кол.	1 Шт.

Дата создания 11 апреля 2021 г. 12:44:56 CEST

Статус каталога 12.03.2021 / Право на внесение технических изменений сохранено.

SAIE-M12SL-5S-H11TL-M16**Weidmüller Interface GmbH & Co. KG**

Klingenbergstraße 26

D-32758 Detmold

Germany

www.weidmueller.com

Технические данные**Размеры и массы**

Масса нетто	30 g
-------------	------

Экологическое соответствие изделия

REACH SVHC	Lead 7439-92-1
------------	----------------

Технические данные вставного разъема печатной платы

Кодировка	L	Количество полюсов	5
Корпус	Штекер M12	Монтажная высота	11 мм
Монтажная резьба	M16	Номинальное напряжение	63 V
Номинальный ток	16 A	Вид защиты	IP67, когда ввинчен
Поверхность контакта	Золото поверх никеля	Основной материал корпуса	PA
Соединительная резьба	M12	Момент затяжки	M12: 0,8–1,2 Нм
Монтажная резьба	M 16	Монтаж на печатной плате	Пайка погружением
Циклы коммутации	500	Материал контакта	Cu

Общие данные

Основной материал корпуса	PA	Соединительная резьба	M12
Материал контакта	Cu	Поверхность контакта	Золото поверх никеля
Вид защиты	IP67, когда ввинчен	Циклы коммутации	500

Классификации

ETIM 6.0	EC002638	ETIM 7.0	EC003568
ECLASS 9.0	27-44-03-09	ECLASS 9.1	27-44-03-09
ECLASS 10.0	27-44-03-09	ECLASS 11.0	27-44-01-10

Сертификаты

ROHS	Соответствовать
------	-----------------

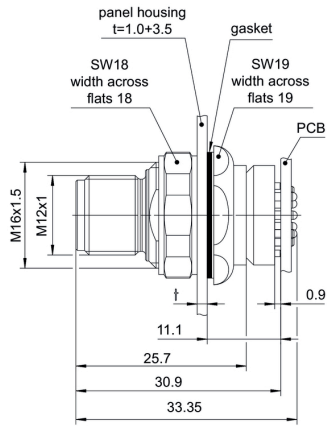
SAIE-M12SL-5S-H11TL-M16

Weidmüller Interface GmbH & Co. KG
 Klingenbergstraße 26
 D-32758 Detmold
 Germany

www.weidmueller.com

Изображения

Габаритный чертеж



Чертеж PCB платы

