

**SV-SMT 7.62IT/03/270MSF2 2.6SN BK RL****Weidmüller Interface GmbH & Co. KG**

Klingenbergstraße 26

D-32758 Detmold

Germany

www.weidmueller.com



Изображение аналогичное

**OMNIMATE Power для IT-сетей – масштабируемость до 50 кВА****Точные решения для особых требований**

Большее соответствие нормам – меньше компромиссов: OMNIMATE Power для IT-сетей задает новые стандарты благодаря серийно устанавливаемым деталям, которые должны облегчить проектирование и сертификацию, а также повысить безопасность эксплуатации.

Результат для системы и преимущества для пользователя: неограниченное применение в IT-сетях 400 В благодаря защите от прикосновения согласно IEC 61800-5-1 (+ 5,5 мм), а также интуитивно понятной, безопасной работе с самофиксирующимся предохранительным фланцем, разработанным для работы одной рукой. Автоматическая блокировка при вставке гарантирует надежную работу.

В итоге: отсутствие дополнительных крышек на устройствах и отказ от компромиссов при сертификации благодаря практичному дизайну.

**Основные данные для заказа**

Исполнение	Штекерный соединитель печатной платы, Штырьковый соединитель, Центральный фланец на винтах, Соединение THT/THR под пайку, 7.62 мм, Количество полюсов: 3, 270°, Длина контактного штифта (l): 2.6 мм, луженые, черный, Таре
Номер для заказа	<a href="#">2546070000</a>
Тип	SV-SMT 7.62IT/03/270MSF2 2.6SN BK RL
GTIN (EAN)	4050118556100
Кол.	110 Шт.
Продуктное отношение	IEC: 1000 V / 41 A UL: 300 V / 40.5 A
Упаковка	Таре

## SV-SMT 7.62IT/03/270MSF2 2.6SN BK RL

Weidmüller Interface GmbH & Co. KG  
Klingenbergstraße 26  
D-32758 Detmold  
Germany

www.weidmueller.com

## Технические данные

## Размеры и массы

Высота, мин.	11,4 мм	Глубина	28,3 мм
Глубина (дюймов)	1,114 inch	Масса нетто	6,6 g

## Упаковка

Упаковка	Таре	Длина VPE	0
VPE с	0	Высота VPE	0
Глубина ленты (T2)	15,8 мм	Ширина ленты (Ш)	56 мм
Глубина ленты с кармашками (K0)	15,3 мм	Высота ленты с кармашками (A0)	28,4 мм
Ширина ленты с кармашками (B0)	39,06 мм	Разделение кармашка ленты (P1)	36 мм
Перфорация для разделения ленты (E)	1,75 мм	Разделение кармашка ленты (F)	26,2 мм
Диаметр катушки с лентой $\varnothing$ (A)	330 мм	Поверхностное сопротивление	$R_s = 10^9 - 10^{12} \Omega$

## Системные характеристики

Серия изделия	OMNIMATE Power — серия BV/SV 7.62HP	Вид соединения	Соединение с платой
Монтаж на печатной плате	Соединение THT/THR под пайку	Шаг в мм (P)	7,62 мм
Шаг в дюймах (P)	0,3 inch	Угол вывода	270°
Количество полюсов	3	Количество контактных штырьков на полюс	2
Длина контактного штифта (l)	2,6 мм	Допуск на длину выводов под пайку	+0,1 / -0,3 мм
Размеры выводов под пайку	0,8 x 1,0 mm	Диаметр монтажного отверстия (D)	1,4 мм
Допуск на диаметр монтажного отверстия (D)	+ 0,1 мм	L1 в мм	22,86 мм
L1 в дюймах	0,9 inch	Количество рядов	1
Количество полюсных рядов	1	Защита от прикосновения согласно DIN VDE 57 106	safe to back of hand above the printed circuit board
Защита от прикосновения согласно DIN VDE 0470	IP 20	Объемное сопротивление	2,00 МОм
Момент затяжки винта фланца, мин.	0,2 Nm	Момент затяжки винта фланца, макс.	0,3 Nm
Усилие вставки на полюс, макс.	12 N	Усилие вытягивания на полюс, макс.	7 N

## Данные о материалах

Изоляционный материал	PA GF HT3	Цветовой код	черный
Таблица цветов (аналогич.)	RAL 9011	Группа изоляционного материала	I
Сравнительный показатель пробоя (CTI)	$\geq 600$	Moisture Level (MSL)	3
Класс пожаростойкости UL 94	V-0	Материал контакта	Медный сплав
Поверхность контакта	луженые	Структура слоев соединения под пайку	1...3 $\mu\text{m}$ Ni / 4...6 $\mu\text{m}$ Sn матовый
Структура слоев штепсельного контакта	1...3 $\mu\text{m}$ Ni / 4...6 $\mu\text{m}$ Sn матовый	Температура хранения, мин.	-40 °C
Температура хранения, макс.	70 °C	Рабочая температура, мин.	-50 °C
Рабочая температура, макс.	130 °C	Температурный диапазон монтажа, мин.	-25 °C
Температурный диапазон монтажа, макс.	130 °C		

## SV-SMT 7.62IT/03/270MSF2 2.6SN BK RL

Weidmüller Interface GmbH & Co. KG  
Klingenbergstraße 26  
D-32758 Detmold  
Germany


www.weidmueller.com

## Технические данные

## Номинальные характеристики по IEC

пройдены испытания по стандарту	IEC 60664-1, IEC 61984	Номинальный ток, мин. кол-во контактов (Tu = 20 °C)	41 A
Номинальный ток, макс. кол-во контактов (Tu = 20 °C)	41 A	Номинальный ток, мин. кол-во контактов (Tu = 40 °C)	41 A
Номинальный ток, макс. кол-во контактов (Tu = 40 °C)	41 A	Номинальное импульсное напряжение при категории помехозащищенности/ Категория загрязнения II/2	1 000 V
Номинальное импульсное напряжение при категории помехозащищенности/ Категория загрязнения III/2	630 V	Номинальное импульсное напряжение при категории помехозащищенности/ Категория загрязнения III/3	630 V
Номинальное импульсное напряжение при категории помехозащищенности/ Категория загрязнения II/2	6 kV	Номинальное импульсное напряжение при категории помехозащищенности/ Категория загрязнения III/2	6 kV
Номинальное импульсное напряжение при категории помехозащищенности/ Категория загрязнения III/3	6 kV	Устойчивость к воздействию кратковременного тока	3 x 1 сек. с 420 A

## Номинальные характеристики по UL 1059

Институт (cURus)		Сертификат № (cURus)	E60693
Номинальное напряжение (группа использования В/UL 1059)	300 V	Номинальное напряжение (группа использования С/UL 1059)	300 V
Номинальное напряжение (группа использования D/UL 1059)	300 V	Номинальный ток (группа использования В/UL 1059)	40,5 A
Номинальный ток (группа использования С/UL 1059)	40,5 A	Номинальный ток (группа использования D/UL 1059)	10 A
Разделительное расстояние, мин.	6,9 мм	Расстояние утечки, мин.	9,6 мм
Ссылка на утвержденные значения	В технических характеристиках приведены максимальные значения, подробные сведения см. в сертификате об утверждении.		

## Классификации

ETIM 6.0	EC002637	ETIM 7.0	EC002637
ECLASS 9.0	27-44-04-02	ECLASS 9.1	27-44-04-02
ECLASS 10.0	27-44-04-02	ECLASS 11.0	27-46-02-01

## Важное примечание

Соответствие IPC	Заявление о соответствии: все изделия разрабатываются, производятся и поставляются в соответствии с установленными международными стандартами и нормами и соответствуют характеристикам, указанным в технической документации, а также обладают декоративными свойствами в соответствии с IPC-A-610, "Класс 2". Любые другие запросы информации об изделиях могут быть рассмотрены по запросу.
Примечания	<ul style="list-style-type: none"> <li>• Дополнительные цвета — по запросу</li> <li>• Номинальный ток указан для номин. сечения и мин. числа контактов.</li> <li>• Р на чертеже – шаг</li> <li>• Расчетные данные относятся к соответствующему компоненту. Воздушные зазоры и пути утечки к другим компонентам должны быть сформированы согласно соответствующим стандартам, регламентирующим применение.</li> <li>• Длительное хранение продукта при средней температуре 50 °C и средней влажности 70%, 36 месяцев</li> </ul>

**SV-SMT 7.62IT/03/270MSF2 2.6SN BK RL**

**Weidmüller Interface GmbH & Co. KG**  
Klingenbergstraße 26  
D-32758 Detmold  
Germany

[www.weidmueller.com](http://www.weidmueller.com)

## Технические данные

### Сертификаты

Сертификаты



UL File Number Search

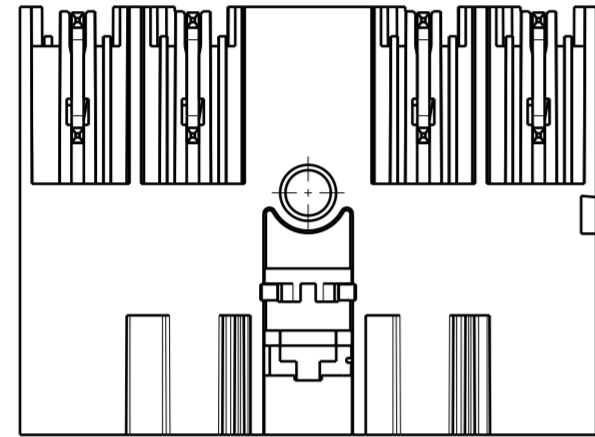
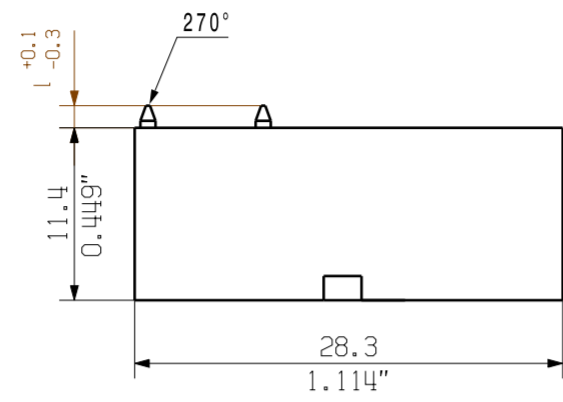
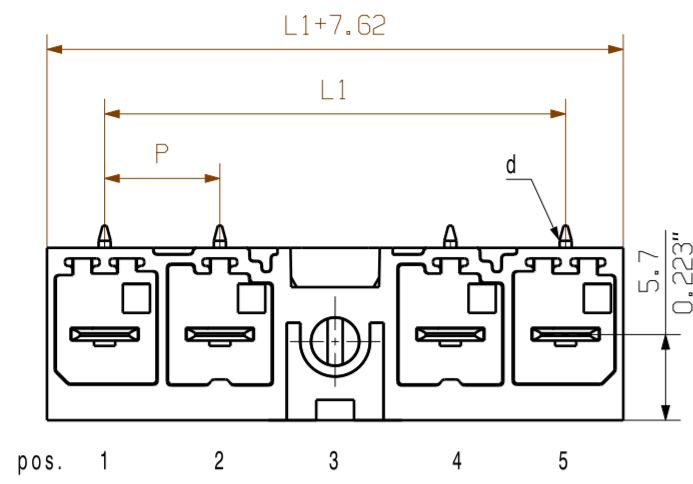
E60693

### Загрузки

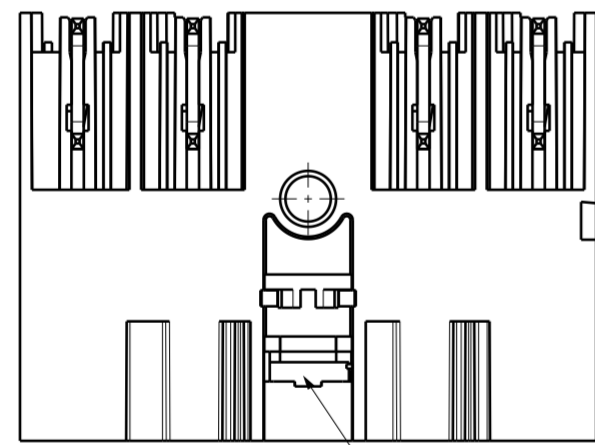
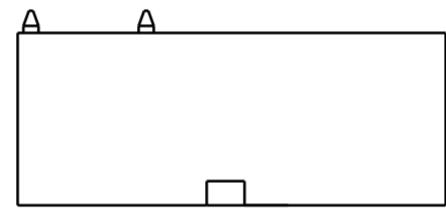
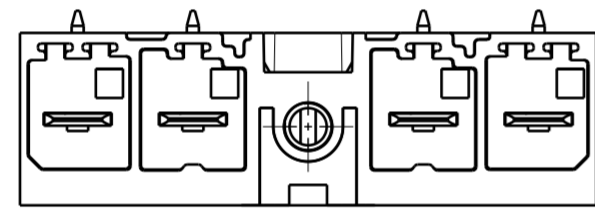
Технические данные

[STEP](#)

SV-SMT 7.62IT/04/270MF3



SV-SMT 7.62IT/04/270MSF3

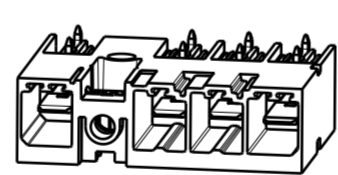


VKMU nur für MSF-Varianten / square nut only for MSF-variants

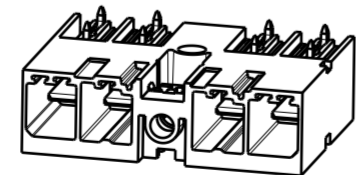
SV-SMT 7.62IT/04/270MF2



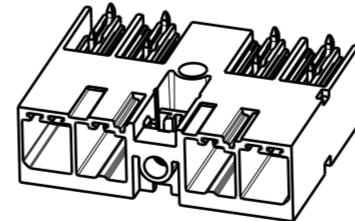
SV-SMT 7.62IT/04/270MSF2



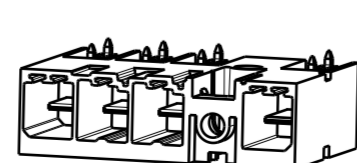
SV-SMT 7.62IT/04/270MF3



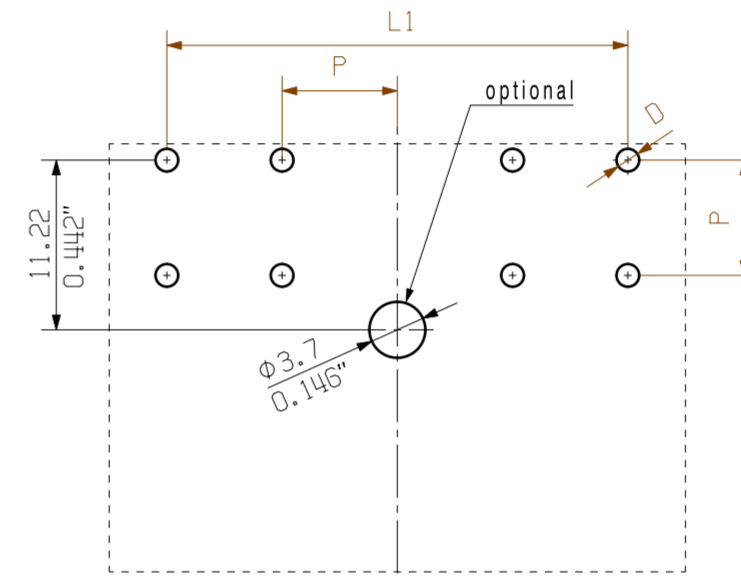
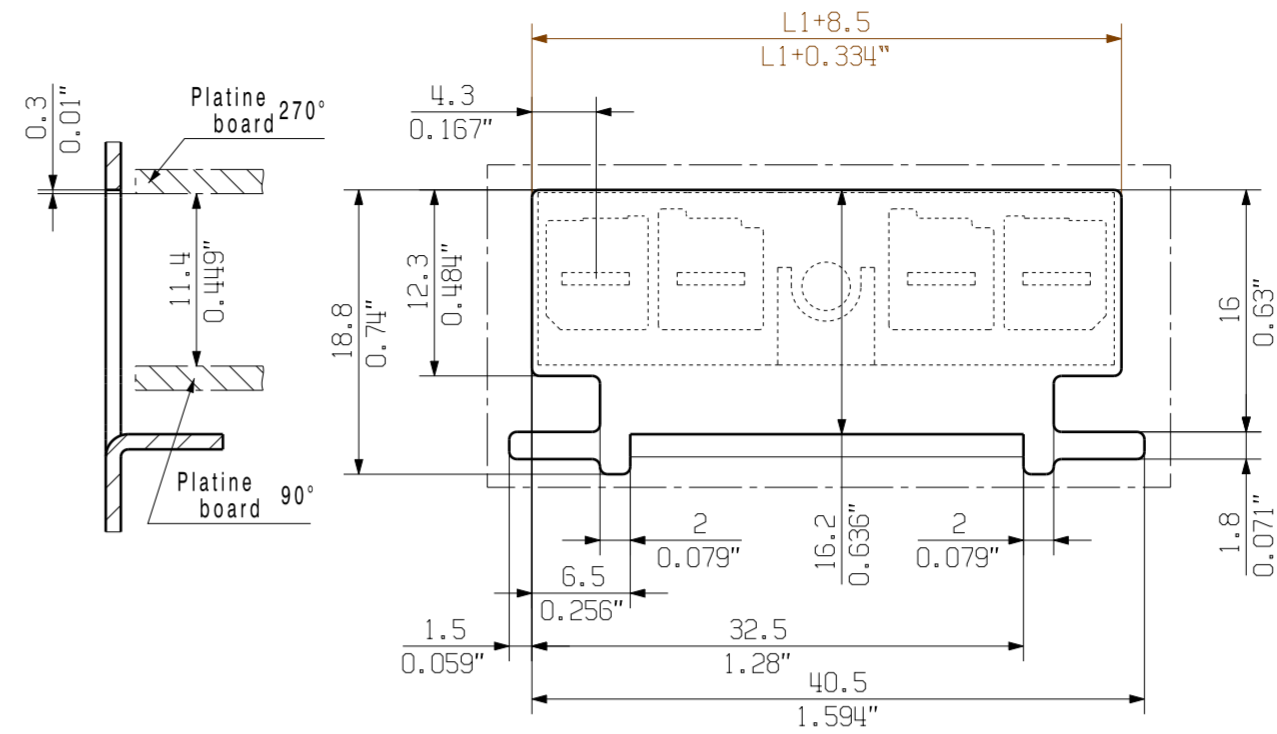
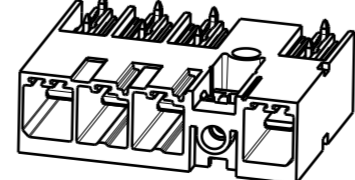
SV-SMT 7.62IT/04/270MSF3



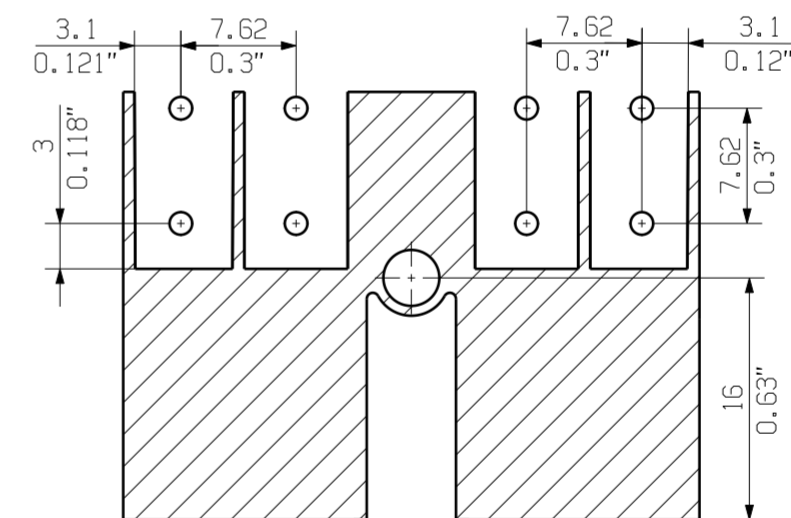
SV-SMT 7.62IT/04/270MF4



SV-SMT 7.62IT/04/270MSF4



hole pattern



paste free area max. dimension

SO = ohne voreilenden Kontakt / without leading pin

D = 01.4+0.1/-0.05  
d = 0.8x1.0

POL = Pol/pole  
PE = Voreilender Kontakt / leading pin  
P = Raster / pitch 7.62  
MF = Mittelflansch middle flange  
MSF = Mittelschraubflansch middle flange with screw

For the mounting of PCBs, it should be noted that the rated data relates only to the PCB components alone. The necessary creepage and clearance paths must be observed in connection with the respective applicant in accordance to IEC 664 / VDE 0110. The current-carrying capacity and pitch tolerance is to be determined according to DIN IEC 326 part 3 very fine.

Weidmüller PCB components are tested to the DIN EN 61984 standard, and are valid for its field of application. Provided that the components are used to the intended purpose, all requirements with respect to the occurring of electrical, mechanical, thermic and corrosive stress will be satisfied.

1.5
2.6
3.5
I
[mm]

GENERAL TOLERANCE: DIN ISO 2768-m

SV 7.62IT/05/...M(S)F5	5	38.10	1.50	Pol	Pol	Pol	MF	PE											
SV 7.62IT/05/...M(S)F4				Pol	Pol	Pol	MF	Pol	Pol										
SV 7.62IT/05/...M(S)F3				Pol	Pol	MF	Pol	Pol	Pol										
SV 7.62IT/05/...M(S)F2				PE	MF	Pol	Pol	Pol	Pol										
SV 7.62IT/04/...M(S)F4				Pol	Pol	Pol	MF	PE											
SV 7.62IT/04/...M(S)F3	4	30.48	1.20	Pol	Pol	MF	Pol	Pol											
SV 7.62IT/04/...M(S)F2				PE	MF	Pol	Pol												
SV 7.62IT/03/...M(S)F3	3	22.86	0.90	Pol	Pol	MF	PE												
SV 7.62IT/03/...M(S)F2				PE	MF	Pol	Pol												
SV 7.62IT/02/...M(S)F2 SO	2	15.24	0.60	Pol	MF	Pol													
description	no of poles	L1 [mm]	L1 [inch]	position MF															

EC00002212	Prim PLM Part No.: 225880	Prim ERP Part No.: 2499550000
RoHS COMPLIANT	Max. nos.	<b>Weidmüller</b>
First Issue Date: 14.11.2016	Modification	<b>63450</b>
Drawn: 30.08.2019 Helis, Maria	Date: 09.10.2019	Lang, Thomas
Responsible: Döhner, Karl	Approved: 09.10.2019	Lang, Thomas
Scale: 2:1	Size: A2	Product file: 7407 BLF 7.50HP

SV-SMT 7.62HP/IT/././90/270...  
STISTLEISTE  
MALE HEADER

## Recommended wave soldering profiles

**Weidmüller Interface GmbH & Co. KG**  
 Klängenbergstraße 16  
 D-32758 Detmold  
 Germany  
 Fon: +49 5231 14-0  
 Fax: +49 5231 14-292083  
 www.weidmueller.com

### Single Wave:



### Double Wave:



### Wave soldering profiles

Wired connection elements should be processed in accordance with the DIN EN 61760-1 standard. We have included two recommendations for practical wave soldering profiles, with which Weidmüller PCB terminals and connectors are qualified.

When choosing a suitable profile for your application, the following factors also need to be considered:

- PCB thickness
- Proportion of Cu in the layers
- Single/double-sided assembly
- Product range
- Heating and cooling rates

The single and double wave profiles each indicate the recommended operating range, including the maximum soldering temperature of 260°C. In practice, the maximum soldering temperature is quite often well below the above maximum profile.

## Recommended reflow soldering profile

**Weidmüller Interface GmbH & Co. KG**  
 Klingenbergstraße 16  
 D-32758 Detmold  
 Germany  
 Fon: +49 5231 14-0  
 Fax: +49 5231 14-292083  
 www.weidmueller.com



### Reflow soldering profile

The perfect soldering profile for SMT Surface Mount Technology is one the most exiting question in SMT production. But there are more than one correct answer: The diagram of temperature-on-time is related to processing features of solder paste and to maximum load of components.

We have to consider the following parameters:

- Time for pre heating
- Maximum temperature
- Time above melting point
- Time for cooling
- Maximum heating rate
- Maximum cooling rate

We recommend a typical solder profile with associated process limits. With preheating components and board are prepared smoothly for the solder phase. Heating rate is typically  $\leq +3\text{K/s}$ . In parallel the solder paste is ‚activated‘. The time above melting point of 217°C the paste gets liquid and components and boards begin to connect. The maximum temperature of 245°C to 254°C should stay between 10 and 40 seconds. In the cooling phase at  $\geq -6\text{K/s}$  solder is cured. Board and components cool down while avoiding cold cracks.