

RJ45C5 T1U 2.8E4G/Y TY

Weidmüller Interface GmbH & Co. KG
 Klingenbergstraße 26
 D-32758 Detmold
 Germany

www.weidmueller.com



Ассортимент продукции включает следующие модели:

- 90°, лежащая (горизонтальная) и 180°, стоящая (вертикальная)
- Защелка верх / защелка вниз;
- Технология пайки THT или THR
- Широкий ассортимент различных видов конструкции, также со встроенными светодиодами и печатными площадками для экранирования
- Категория эксплуатационных характеристик от кат. 3 до кат. 6
- Упаковка – лоток (TY) или рулон (лента на катушке, RL)
- Совместимость с модульным разъемом RJ45 в соответствии со стандартами ANSI/TIA-1096-A и IEC 60603
- Диэлектрическая прочность ≥ 1500 В пер. тока, среднеквадратичное значение (2250 В пер. тока, амплитудное значение) в соответствии со стандартом IEEE 802.3
- Диэлектрическая прочность ≥ 1500 В перем. тока (амплитудное значение) или ≥ 1500 В пост. тока в соответствии со стандартом с IEC 60603

Особенности и преимущества:

- Расширенный диапазон температур: от -40 до $+85$ °C для достижения максимальных значений рабочих характеристик

- Слой золота повышенной прочности (30 мкм) для улучшения защиты от коррозии
- Расстояние по меньшей мере 0,3 мм обеспечивает отличный результат пайки

Основные данные для заказа

Исполнение	Штекерный соединитель печатной платы, Штекеры RJ45, Cat. 5 , Соединение THT под пайку, 90°, Фиксатор — опция: сверху, Выводы для экранирования: 6 tabs, 30...80 μ m Ni / ≥ 30 μ m Au , Светодиод: Да, зеленый, желтый, Количество полюсов: 12, Лоток (ручная сборка)
Номер для заказа	2562880000
Тип	RJ45C5 T1U 2.8E4G/Y TY
GTIN (EAN)	4050118571905
Кол.	140 Шт.
Упаковка	Лоток (ручная сборка)

Дата создания 11 апреля 2021 г. 13:27:07 CEST

RJ45C5 T1U 2.8E4G/Y TY

Weidmüller Interface GmbH & Co. KG
Klingenbergstraße 26
D-32758 Detmold
Germany

www.weidmueller.com

Технические данные

Размеры и массы

Высота	16,74 мм	Высота (в дюймах)	0,659 inch
Высота, мин.	13,44 мм	Глубина	15,7 мм
Глубина (дюймов)	0,618 inch	Масса нетто	6,186 g
Ширина	16,4 мм	Ширина (в дюймах)	0,646 inch

Упаковка

Упаковка	Лоток (ручная сборка)	Длина VPE	0 м
VPE с	0 м	Высота VPE	0 м

Системные характеристики

Вид защиты	IP20	
Вид соединения	Гнездо	
Выходы для экранирования	6 tabs	
Диаметр монтажного отверстия (D)	0,9 мм	
Длина контактного штифта (l)	2,75 мм	
Допуск на диаметр монтажного отверстия (D)	±0,1 мм	
Допуск на длину выводов под пайку	Нижний допуск с префиксом (показывает минимум)	-0,2
	Верхний допуск с префиксом (показывает максимум)	+0,2
	Допуск, единица	mm
Допуск на длину выводов под пайку	+0,2 / -0,2 mm	
Категория	Cat. 5	
Категория эксплуатационных характеристик	Cat. 5	
Количество контактных штырьков на полюс	1	
Количество полюсов	12	
Материал экрана	Латунь	
Монтаж	8-жильный	
Монтаж на печатной плате	Соединение ТНТ под пайку	
Поверхность экрана	никелированный	
Светодиод	Да	
Серия изделия	Данные OMNIMATE – модульный штекер RJ45	
Техпроцесс пайки	Пайка вручную, Пайка волной припоя	
Угол вывода	90°	
Фиксатор – опция	сверху	
Цвет левого светодиода	зеленый	
Цвет правого светодиода	желтый	
Шаг в дюймах (P)	0,05 inch	
Шаг в мм (P)	1,27 мм	
Экранирование	Да	

Стандарты

Вилочный разъем, стандарт	IEC 60603-7-5 1
---------------------------	-----------------

Электрические свойства

Номинальное напряжение	125 V	Номинальный ток	1,5 A
Электрическая прочность, контакт / контакт	1000 V AC		

Дата создания 11 апреля 2021 г. 13:27:07 CEST

Статус каталога 12.03.2021 / Право на внесение технических изменений сохранено.

RJ45C5 T1U 2.8E4G/Y TY

Weidmüller Interface GmbH & Co. KG
 Klingenbergstraße 26
 D-32758 Detmold
 Germany

www.weidmueller.com

Технические данные

Данные о материалах

Изоляционный материал	PA 66	Цветовой код	черный
Таблица цветов (аналогич.)	RAL 9011	Группа изоляционного материала	II
Сравнительный показатель пробоя (СТИ)	>= 500	Класс пожаростойкости UL 94	V-0
Основной материал контактов	Фосфористая бронза	Поверхность контакта	Золото поверх никеля
Структура слоев штепсельного контакта	30...80 µ" Ni / ≥ 30 µ" Au	Температура хранения, мин.	-40 °C
Температура хранения, макс.	85 °C	Рабочая температура, мин.	-40 °C
Рабочая температура, макс.	85 °C		

Классификации

ETIM 6.0	EC002637	ETIM 7.0	EC002637
ECLASS 9.0	27-44-04-02	ECLASS 9.1	27-44-04-02
ECLASS 10.0	27-44-04-02	ECLASS 11.0	27-46-02-01

Сертификаты

Сертификаты



ROHS	Соответствовать
UL File Number Search	E471884

Загрузки

Технические данные [STEP](#)

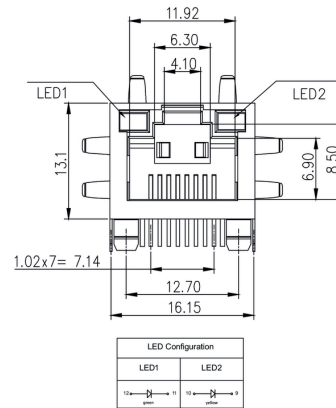
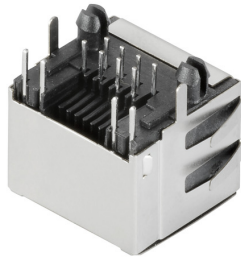
RJ45C5 T1U 2.8E4G/Y TY

Weidmüller Interface GmbH & Co. KG
 Klängenbergstraße 26
 D-32758 Detmold
 Germany

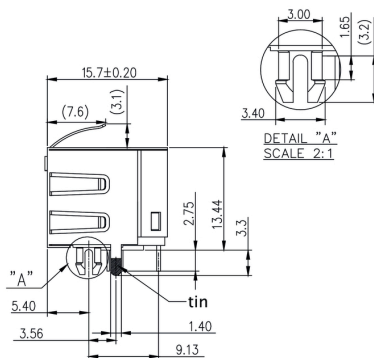
www.weidmueller.com

Изображения

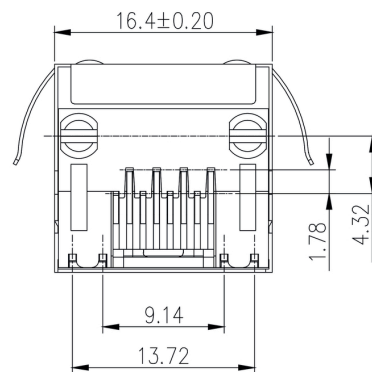
Габаритный чертеж



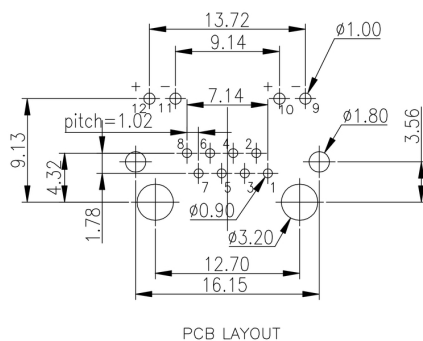
Габаритный чертеж



Габаритный чертеж



Чертеж РСВ платы



RJ45C5 T1U 2.8E4G/Y TY

Weidmüller Interface GmbH & Co. KG
Klingenbergstraße 26
D-32758 Detmold
Germany

www.weidmueller.com

Изображения

Чертеж с размерами

Code	Value	Description
RJ45	G1	RJ45G1
R	1	R1
U	3.2	U3.2
E	4	E4
G	GY/GY	G1GY/GY
TY	TY	TY
RJ45G1 R1U 3.2E4GY/GY TY		
Packaging	TY	Tray in box (manual assembly)
	RL	Tape on Reel (automated assembly)
LED	Y/G	Yellow/Green
	G/Y	Green/Yellow (standard)
	GY/GY	Green-Yellow/Green-Yellow
	O/G	Orange/Green
	R/O	Red/Orange
 (further combinations possible)
	N	without LED
Contact surface thickness	4	1 = 3µ", 2 = 6µ", 3 = 15µ", 4 = 30µ", 5 = 50µ"
EMI tabs (ground fingers)	E	E = with EMI tabs
	N	N = without EMI tabs
Solder Pin length	3.2	3.2 mm
	1.6	1.6 mm
	D	SMD
Direction, latch style	U	Horizontal (90°, side entry), latch up
	D	Horizontal (90°, side entry), latch down
	V	Vertical (180°, top entry)
	Y	Diagonal (45°), latch up
Number of Ports	1	1 Port
	12; 14; ...	multi ports side by side, Multiport
	21; 41; ...	multi ports about each other, Multilevel
Assembly on PCB	R	Through Hole Reflow - THR
	S	Soldering process: Wave or Reflow soldering
	S	Surface Mount Technology - SMT
	T	Soldering process: Reflow soldering
	T	Through Hole Technology - THT
	T	Soldering process: Wave
Performance Category	C5	Category 5
	C6	Category 6
	C6A	Category 6A
	C5e	Category 5e
	M	10/100 Mbit
	G1	10/100/1000 Mbit
	G10	10 Gbit
	U	Unshielded
	MP	10/100 Mbit with POE
	MP+	10/100 Mbit with POE+

Условные обозначения

Recommended wave soldering profiles

Weidmüller Interface GmbH & Co. KG
 Klingenbergstraße 16
 D-32758 Detmold
 Germany
 Fon: +49 5231 14-0
 Fax: +49 5231 14-292083
 www.weidmueller.com

Single Wave:



Double Wave:



Wave soldering profiles

Wired connection elements should be processed in accordance with the DIN EN 61760-1 standard. We have included two recommendations for practical wave soldering profiles, with which Weidmüller PCB terminals and connectors are qualified.

When choosing a suitable profile for your application, the following factors also need to be considered:

- PCB thickness
- Proportion of Cu in the layers
- Single/double-sided assembly
- Product range
- Heating and cooling rates

The single and double wave profiles each indicate the recommended operating range, including the maximum soldering temperature of 260°C. In practice, the maximum soldering temperature is quite often well below the above maximum profile.