

## RJ45G1 T1D 3.3E4N TY

**Weidmüller Interface GmbH & Co. KG**

Klingenbergstraße 26

D-32758 Detmold

Germany

www.weidmueller.com



RJ45 Übertrager-Buchsen (magnetics) für Gigabit-Anwendungen (1000 Base-T) mit integrierter Kompensation wirkt aktiv induktiven und kapazitiven Kopplungen entgegen und spart Platz auf der Platine.

Das Produktsortiment umfasst folgende Ausführungen:

- 90°, liegend (horizontal) und 180°, stehend (vertikal)
- Rasthaken oben und unten (latch up / latch down)
- THT-, THR- oder SMT-Lötverfahren
- Vielzahl verschiedener Bauformen auch mit integrierte LEDs und Schirm-Kontaktflächen
- Übertragungsgeschwindigkeiten bis 1 Gbit/s
- Ausführung verpackt im Tray (TY) oder auf Rolle (Tape-on-Reel, RL)
- Kompatibel mit modularem RJ45 Stecker gemäß ANSI / TIA-1096-A und IEC 60603
- Spannungsfestigkeit  $\geq 1500V$  AC RMS (2250V AC Scheitelwert) gemäß IEEE 802.3
- Spannungsfestigkeit  $\geq 1500V$  AC (Scheitelwert) oder  $\geq 1500V$  DC gemäß IEC 60603
- Erfüllung der Anforderungen nach IEEE 802.3 (1000Base-T, 1Gbit/s, IEEE 802.3ab bzw. 100Base-Tx, 100Mbit/s, IEEE 802.3u)

Eigenschaften und Vorteile:

- Erweiterter Temperaturbereich von  $-40\text{ °C}$  bis  $+85\text{ °C}$ , für maximale Leistungsfähigkeit

- Verstärkte Goldschicht ( $30\mu\text{m}$ ) für verbesserten Korrosionsschutz
- Mindestens 0,3mm Stand-off gewährleistet ein perfektes Lötergebnis

### Allgemeine Bestelldaten

Ausführung	Leiterplattensteckverbinder, RJ45-Buchsen Übertrager, 1000 MBit/s, THT-Lötanschluss, 90°, Riegel-Option: unten, Schirm tabs: 6 tabs, 30...80 $\mu\text{m}$ Ni / $\geq 30\text{ }\mu\text{m}$ Au, LED: Nein, Polzahl: 10, Tray (Handbestückung)
Best.-Nr.	<a href="#">2564420000</a>
Typ	RJ45G1 T1D 3.3E4N TY
GTIN (EAN)	4050118572919
VPE	120 Stück
Verpackung	Tray (Handbestückung)

Erstellungs-Datum 17. April 2021 02:39:17 MESZ

## RJ45G1 T1D 3.3E4N TY

**Weidmüller Interface GmbH & Co. KG**  
 Klingenbergstraße 26  
 D-32758 Detmold  
 Germany

www.weidmueller.com

## Technische Daten

### Abmessungen und Gewichte

Breite	15,9 mm	Breite (inch)	0,626 inch
Höhe	16,8 mm	Höhe (inch)	0,661 inch
Höhe niedrigstbauend	13,5 mm	Nettogewicht	0,001 g
Tiefe	21,35 mm	Tiefe (inch)	0,841 inch

### Elektrische Eigenschaften

Nennspannung	125 V	Nennstrom	1,5 A
Spannungsfestigkeit Kontakt / Kontakt	1000 V DC	Spannungsfestigkeit Kontakt / Schirm	1500 V DC

### Systemkennwerte

Abgangswinkel	90°	Anschlussart	Buchse
Anzahl Lötstifte pro Pol	1	Bestückungsloch-Durchmesser (D)	0,9 mm
Bestückungsloch-Durchmesser Toleranz (D)	± 0,1 mm	LED	Nein
Leistungs-Kategorie	1000 MBit/s	Lötstiftlänge (l)	3,3 mm
Lötverfahren	Handlöten, Wellenlöten	Montage auf der Leiterplatte	THT-Lötanschluss
Polzahl	10	Produktfamilie	OMNIMATE Data – RJ45-Übertragerbuchse
Raster in Zoll (P)	0,05 inch	Raster in mm (P)	1,27 mm
Riegel-Option	unten	Schirm tabs	6 tabs
Schirmmaterial	Messing	Schirmoberfläche	vernickelt
Schirmung	Ja	Übertragungsrate	1000 MBit/s

### Werkstoffdaten

Isolierstoff	PA 66	Farbe	schwarz
Farbtabelle (ähnlich)	RAL 9011	Isolierstoffgruppe	II
Kriechstromfestigkeit (CTI)	≥ 500	Brennbarkeitsklasse nach UL 94	V-0
Kontaktbasismaterial	Phosphor-Bronze	Kontaktoberfläche	Gold über Nickel
Schichtaufbau - Steckkontakt	30...80 µ" Ni / ≥ 30 µ" Au	Lagertemperatur, min.	-40 °C
Lagertemperatur, max.	85 °C	Betriebstemperatur, min.	-40 °C
Betriebstemperatur, max.	85 °C		

### Verpackungen

Verpackung	Tray (Handbestückung)	VPE Länge	315 mm
VPE Breite	190 mm	VPE Höhe	65 mm

### Klassifikationen

ETIM 6.0	EC002637	ETIM 7.0	EC002637
ECLASS 9.0	27-44-04-02	ECLASS 9.1	27-44-04-02
ECLASS 10.0	27-44-04-02	ECLASS 11.0	27-46-02-01

### Zulassungen

Zulassungen



ROHS	Konform
UL File Number Search	E471884

Erstellungs-Datum 17. April 2021 02:39:17 MESZ

Katalogstand 09.04.2021 / Technische Änderungen vorbehalten

**RJ45G1 T1D 3.3E4N TY****Weidmüller Interface GmbH & Co. KG**  
Klingenbergstraße 26  
D-32758 Detmold  
Germany[www.weidmueller.com](http://www.weidmueller.com)**Technische Daten****Downloads**

Engineering-Daten	<a href="#">STEP</a>
Broschüre/Katalog	<a href="#">Catalogues in PDF-format</a>

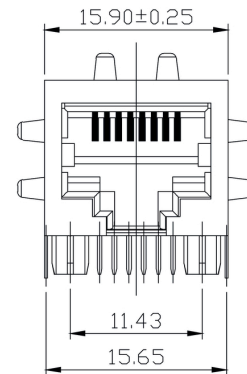
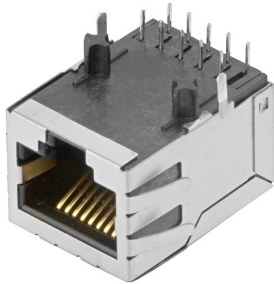
## RJ45G1 T1D 3.3E4N TY

**Weidmüller Interface GmbH & Co. KG**  
 Klingenbergstraße 26  
 D-32758 Detmold  
 Germany

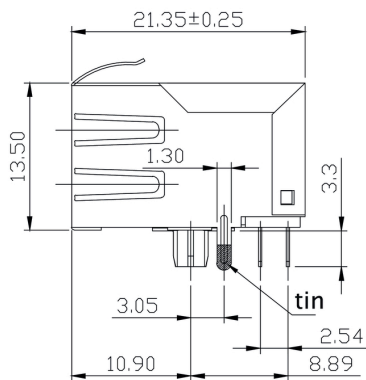
www.weidmueller.com

## Zeichnungen

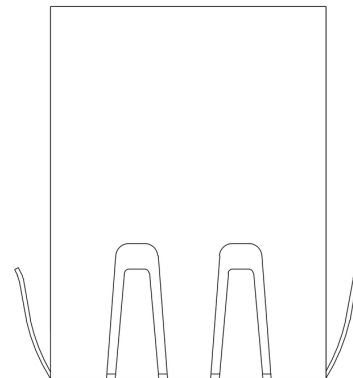
### Maßzeichnung



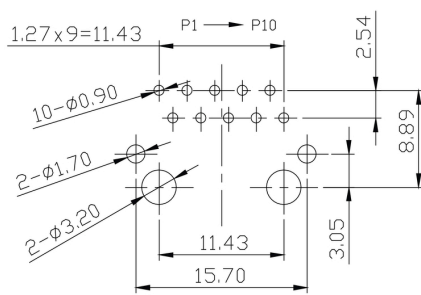
### Maßzeichnung



### Maßzeichnung

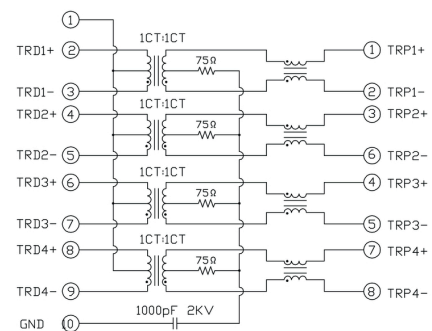


### Leiterplatten-Layout



PCB Layout

### Schaltbild



## RJ45G1 T1D 3.3E4N TY

**Weidmüller Interface GmbH & Co. KG**  
 Klingenbergstraße 26  
 D-32758 Detmold  
 Germany

www.weidmueller.com

# Zeichnungen

## Schaltbild

### Characteristics

Inductance	350 µH min. @ 100 kHz, 100 mV, 8 mA DC Bias
Leakage Inductance	0.3 µH max. @ 100 kHz, 100 mV
Insertion Loss	1.1 dB max. @ (1 - 100) MHz
Return Loss	18 dB min. @ (1 - 30) MHz 16 dB min. @ (30 - 60) MHz 12 dB min. @ (60 - 80) MHz
Cross Talk	30 dB min. @ (1 - 100) MHz
Common Mode Rejection	30 dB min. @ (1 - 100) MHz

Code	Description	Value	Notes
RJ45	Category	Category 5	
G1	Performance Category	Category 5	
R	Assembly on PCB	Through Hole Reflow - THR	
U	Direction, latch style	Horizontal (90°, side entry), latch up	
3.2	Solder Pin length	3.2 mm	
E	EMI tabs (ground fingers)	E = with EMI tabs	
4	Contact surface thickness	1 = 3µ", 2 = 6µ", 3 = 15µ", 4 = 30µ", 5 = 50µ"	
GY/GY	LED	Green/Yellow	
TY	Packaging	TY Tray in box (manual assembly)	
		RL Tape on Reel (automated assembly)	
		Y/G Yellow/Green	
		G/Y Green/Yellow (standard)	
		GY/GY Green-Yellow/Green-Yellow	
		O/G Orange/Green	
		R/O Red/Orange	
		... (further combinations possible)	
		N without LED	
		D SMD	
		1 Port	
		12; 14; ...	multi ports side by side, Multiport
		21; 41; ...	multi ports about each other, Multilevel
		S	Surface Mount Technology - SMT
		T	Through Hole Technology - THT
		MP	10/100 Mbit with POE
		MP+	10/100 Mbit with POE+

### Typenschlüssel

Erstellungs-Datum 17. April 2021 02:39:17 MESZ

Katalogstand 09.04.2021 / Technische Änderungen vorbehalten

## Empfohlene Wellen-Lötprofile

**Weidmüller Interface GmbH & Co. KG**  
 Klängenbergstraße 16  
 D-32758 Detmold  
 Germany  
 Fon: +49 5231 14-0  
 Fax: +49 5231 14-292083  
 www.weidmueller.com

### Einzelwelle:



### Doppelwelle:



### Wellen-Lötprofile

Bedrahtete Anschlüsselemente sind in Anlehnung an die Norm DIN EN 61760-1 zu verarbeiten. Anbei zwei Empfehlungen für praxisbezogene Wellenlötprofile, mit denen Leiterplattenanschlussklemmen und Steckverbinder von Weidmüller qualifiziert sind.

Bei der Wahl eines passenden Profils für Ihre Anwendung sind unter anderem folgende Faktoren zu beachten:

- Stärke der Leiterplatte
- Cu-Anteile in den Lagen
- Ein-/Beidseitige Bestückung
- Produktspektrum
- Aufheiz- und Abkühlrate

Die Einzel- und Doppelwelle zeigt jeweils den empfohlenen Verarbeitungsbereich inkl. der maximalen Löttemperatur von 260°C. In der Praxis liegt die maximale Löttemperatur sehr häufig weit unter dem o.g. Maximalprofil.