

**BLF 5.08HC/03/180 SN BK BX SO****Weidmüller Interface GmbH & Co. KG**

Klingenbergstraße 26

D-32758 Detmold

Germany

www.weidmueller.com

**Изображение изделия**

Изображение аналогичное

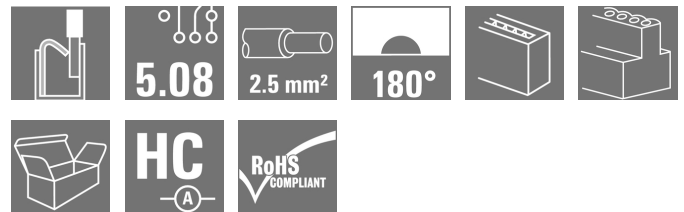
Надежность миллионы раз проверенного на практике оригинального изделия с дополнительными инновационными особенностями.

Вариант исполнения BLF 5.08HC PUSH IN гнездового разъема BLZP 5.08HC отличается не только системой соединений, но и более компактной конструкцией.

Инновационная пружинная система соединений PUSH IN компании Weidmüller представляет собой будущее простого подключения проводов без использования инструментов. HC = высокоточный.

С точки зрения универсальности BLF 5.08HC предлагает те же преимущества, что и версия, служившая образцом:

- 3 испытанных и проверенных на практике направления вывода проводов, обеспечивающих обычную гибкость для конструкции специализированного применения
- 4 варианта исполнения с фланцами и патентованный фиксатор, позволяющие реализовать концепцию фиксации на основе требований пользователя
- Использование комбинации из разъемов BLF 5.08HC и SL 5.08HC для достижения максимальных номинальных характеристик

**Основные данные для заказа**

Исполнение	Штекерный соединитель печатной платы, Гнездовой разъем, 5.08 мм, Количество полюсов: 3, 180°, PUSH IN, Пружинное соединение, Диапазон зажима, макс. : 3.31 мм², Ящик
Номер для заказа	<a href="#">2578510000</a>
Тип	BLF 5.08HC/03/180 SN BK BX SO
GTIN (EAN)	4050118588019
Кол.	120 Шт.
Продуктное отношение	IEC: 400 V / 24 A / 0.2 - 2.5 mm² UL: 300 V / 18.5 A / AWG 26 - AWG 12
Упаковка	Ящик

## BLF 5.08HC/03/180 SN BK BX SO

Weidmüller Interface GmbH &amp; Co. KG

Klingenbergstraße 26

D-32758 Detmold

Germany

www.weidmueller.com

## Технические данные

## Размеры и массы

Высота	14,2 мм	Высота (в дюймах)	0,559 inch
Глубина	27,7 мм	Глубина (дюймов)	1,091 inch
Масса нетто	5,627 g	Ширина	15,24 мм
Ширина (в дюймах)	0,6 inch		

## Упаковка

Упаковка	Ящик	Длина VPE	338 мм
VPE с	130 мм	Высота VPE	33 мм

## Типовые испытания

Испытание: Прочность маркировки	Стандарт	DIN EN 61984, раздел 7.3.2/09.02, используя образец из DIN EN 60068-2-70/07.96	
	Испытание	отметка о происхождении, обозначение типа, шаг, тип материала, дата, часы	
	Оценивание	доступно	
	Испытание	прочность	
	Оценивание	пройдено	
Испытание: Незадействование (невозможность замены)	Стандарт	DIN EN 61984, раздел 6.3 и 6.9.1/09.02, DIN EN 60512-13-5 / 11.08	
	Испытание	развернуто на 180° с кодирующими элементами	
	Оценивание	пройдено	
	Испытание	визуальный контроль	
	Оценивание	пройдено	
Испытание: Зажимное поперечное сечение	Стандарт	DIN EN 60999-1, раздел 7 и 9.1/12.00, DIN EN 60947-1, раздел 8.2.4.5.1/04.08	
	Тип проводника	Тип провода и его поперечное сечение	цельный 0,2 мм <sup>2</sup>
		Тип провода и его поперечное сечение	многожильный 0,2 мм <sup>2</sup>
		Тип провода и его поперечное сечение	цельный 2,5 мм <sup>2</sup>
		Тип провода и его поперечное сечение	многожильный 2,5 мм <sup>2</sup>
		Тип провода и его поперечное сечение	AWG 26/1
		Тип провода и его поперечное сечение	AWG 26/19
		Тип провода и его поперечное сечение	AWG 14/1
		Тип провода и его поперечное сечение	AWG 14/19
Оценивание	пройдено		

## BLF 5.08HC/03/180 SN BK BX SO

Weidmüller Interface GmbH &amp; Co. KG

Klingenbergstraße 26

D-32758 Detmold

Germany

www.weidmueller.com

## Технические данные

Испытание на повреждение из-за случайного ослабления проводов	Стандарт	DIN EN 60999-1, раздел 9.4/12.00		
	Требование	0,2 кг		
	Тип проводника	Тип провода и его поперечное сечение	AWG 26/1	
		Тип провода и его поперечное сечение	AWG 26/19	
	Оценивание	пройдено		
	Требование	0,3 кг		
	Тип проводника	Тип провода и его поперечное сечение	H05V-U0.5	
		Тип провода и его поперечное сечение	H05V-K0.5	
	Оценивание	пройдено		
	Требование	0,7 кг		
	Тип проводника	Тип провода и его поперечное сечение	H07V-U2.5	
		Тип провода и его поперечное сечение	H07V-K2.5	
	Оценивание	пройдено		
	Требование	0,9 кг		
Тип проводника	Тип провода и его поперечное сечение	AWG 12/1		
	Тип провода и его поперечное сечение	AWG 12/19		
Оценивание	пройдено			
Испытание на выдергивание	Стандарт	DIN EN 60999-1, раздел 9.5/12.00		
	Требование	≥10 N		
	Тип проводника	Тип провода и его поперечное сечение	AWG 26/1	
		Тип провода и его поперечное сечение	AWG 26/19	
	Оценивание	пройдено		
	Требование	≥20 N		
	Тип проводника	Тип провода и его поперечное сечение	H05V-K0.5	
		Тип провода и его поперечное сечение	H05V-U0.5	
	Оценивание	пройдено		
	Требование	≥50 N		
	Тип проводника	Тип провода и его поперечное сечение	H07V-U2.5	
		Тип провода и его поперечное сечение	H07V-K2.5	
	Оценивание	пройдено		
	Требование	≥60 N		
Тип проводника	Тип провода и его поперечное сечение	AWG 12/1		
	Тип провода и его поперечное сечение	AWG 12/19		
Оценивание	пройдено			

## BLF 5.08HC/03/180 SN BK BX SO

Weidmüller Interface GmbH &amp; Co. KG

Klingenbergstraße 26

D-32758 Detmold

Germany

www.weidmueller.com

## Технические данные

## Системные параметры

Серия изделия	OMNIMATE Signal – серия BL/SL 5.08	Вид соединения	Полевое соединение
Метод проводного соединения	PUSH IN, Пружинное соединение	Шаг в мм (P)	5,08 мм
Шаг в дюймах (P)	0,2 inch	Направление вывода кабеля	180°
Количество полюсов	3	L1 в мм	10,16 мм
L1 в дюймах	0,4 inch	Количество рядов	1
Количество полюсных рядов	1	Расчетное сечение	2,5 mm <sup>2</sup>
Защита от прикосновения согласно DIN VDE 57 106	защита от доступа пальцем	Защита от прикосновения согласно DIN VDE 0470	IP 20
Объемное сопротивление	≤5 mΩ	Кодируемый	Да
Длина зачистки изоляции	10 мм	Лезвие отвертки	0,6 x 3,5
Лезвие отвертки стандартное	DIN 5264	Циклы коммутации	25
Усилие вставки на полюс, макс.	7 N	Усилие вытягивания на полюс, макс.	5,5 N

## Данные о материалах

Изоляционный материал	PBT	Цветовой код	черный
Таблица цветов (аналогич.)	RAL 9011	Группа изоляционного материала	IIIa
Сравнительный показатель пробоя (CTI)	≥ 200	Прочность изоляции	≥ 10 <sup>8</sup> Ω
Класс пожаростойкости UL 94	V-0	Материал контакта	CuSn
Поверхность контакта	луженые	Структура слоев штепсельного контакта	4...8 μm Sn луженый погружением в расплав
Температура хранения, мин.	-40 °C	Температура хранения, макс.	70 °C
Рабочая температура, мин.	-50 °C	Рабочая температура, макс.	100 °C
Температурный диапазон монтажа, мин.	-30 °C	Температурный диапазон монтажа, макс.	100 °C

## Провода, подходящие для подключения

Диапазон зажима, мин.	0,13 mm <sup>2</sup>
Диапазон зажима, макс.	3,31 mm <sup>2</sup>
Поперечное сечение подключаемого провода AWG, мин.	AWG 26
Поперечное сечение подключаемого провода AWG, макс.	AWG 12
Одножильный, мин. H05(07) V-U	0,2 mm <sup>2</sup>
Одножильный, макс. H05(07) V-U	2,5 mm <sup>2</sup>
Гибкий, мин. H05(07) V-K	0,2 mm <sup>2</sup>
Гибкий, макс. H05(07) V-K	2,5 mm <sup>2</sup>
С наконечником DIN 46 228/4, мин.	0,25 mm <sup>2</sup>
С наконечником DIN 46 228/4, макс.	2,5 mm <sup>2</sup>
с обжимной втулкой для фиксации концов проводов, DIN 46228 часть 1, мин.	0,25 mm <sup>2</sup>
С кабельным наконечником согласно DIN 46 228/1, макс.	2,5 mm <sup>2</sup>
Нутрометр в соответствии с EN 60999 2,8 мм x 2,0 мм a x b; ø	

## BLF 5.08HC/03/180 SN BK BX SO

Weidmüller Interface GmbH & Co. KG  
Klingenbergstraße 26  
D-32758 Detmold  
Germany

www.weidmuller.com

## Технические данные

Зажимаемый проводник	Сечение подсоединяемого провода	Тип	тонкожильный провод
		номин.	0,5 mm <sup>2</sup>
кабельный наконечник		Длина снятия изоляции	номин. 12 мм
		Рекомендованная обжимная втулка для фиксации концов проводов	<a href="#">H0.5/16 OR</a>
		Длина снятия изоляции	номин. 10 мм
		Рекомендованная обжимная втулка для фиксации концов проводов	<a href="#">H0.5/10</a>
Сечение подсоединяемого провода	Тип	тонкожильный провод	
	номин.	0,75 mm <sup>2</sup>	
кабельный наконечник		Длина снятия изоляции	номин. 12 мм
		Рекомендованная обжимная втулка для фиксации концов проводов	<a href="#">H0.75/16 W</a>
		Длина снятия изоляции	номин. 10 мм
		Рекомендованная обжимная втулка для фиксации концов проводов	<a href="#">H0.75/10</a>
Сечение подсоединяемого провода	Тип	тонкожильный провод	
	номин.	1 mm <sup>2</sup>	
кабельный наконечник		Длина снятия изоляции	номин. 12 мм
		Рекомендованная обжимная втулка для фиксации концов проводов	<a href="#">H1.0/16D R</a>
		Длина снятия изоляции	номин. 10 мм
		Рекомендованная обжимная втулка для фиксации концов проводов	<a href="#">H1.0/10</a>
Сечение подсоединяемого провода	Тип	тонкожильный провод	
	номин.	1,5 mm <sup>2</sup>	
кабельный наконечник		Длина снятия изоляции	номин. 10 мм
		Рекомендованная обжимная втулка для фиксации концов проводов	<a href="#">H1.5/10</a>
		Длина снятия изоляции	номин. 12 мм
		Рекомендованная обжимная втулка для фиксации концов проводов	<a href="#">H1.5/16 R</a>
Сечение подсоединяемого провода	Тип	тонкожильный провод	
	номин.	2,5 mm <sup>2</sup>	
кабельный наконечник		Длина снятия изоляции	номин. 10 мм
		Рекомендованная обжимная втулка для фиксации концов проводов	<a href="#">H2.5/10</a>
		Длина снятия изоляции	номин. 10 мм
		Рекомендованная обжимная втулка для фиксации концов проводов	<a href="#">H2.5/14DS BL</a>

Дата создания 18 апреля 2021 г. 2:41:56 CEST

Статус каталога 09.04.2021 / Право на внесение технических изменений

5

**BLF 5.08HC/03/180 SN BK BX SO****Weidmüller Interface GmbH & Co. KG**

Klingenbergstraße 26

D-32758 Detmold

Germany

www.weidmueller.com

**Технические данные**

Текст ссылки

Наружный диаметр пластиковой манжеты не должен превышать размер шага (P), Длина кабельных наконечников подбирается в зависимости от типа продукта и номинального напряжения.

**Номинальные характеристики по IEC**

пройдены испытания по стандарту	IEC 60664-1, IEC 61984	Номинальный ток, мин. кол-во контактов (Tu = 20 °C)	24 A
Номинальный ток, макс. кол-во контактов (Tu = 20 °C)	19 A	Номинальный ток, мин. кол-во контактов (Tu = 40 °C)	21 A
Номинальный ток, макс. кол-во контактов (Tu = 40 °C)	16,5 A	Номинальное импульсное напряжение при категории помехозащищенности/ Категория загрязнения II/2	400 V
Номинальное импульсное напряжение при категории помехозащищенности/ Категория загрязнения III/2	320 V	Номинальное импульсное напряжение при категории помехозащищенности/ Категория загрязнения III/3	250 V
Номинальное импульсное напряжение при категории помехозащищенности/ Категория загрязнения II/2	4 kV	Номинальное импульсное напряжение при категории помехозащищенности/ Категория загрязнения III/2	4 kV
Номинальное импульсное напряжение при категории помехозащищенности/ Категория загрязнения III/3	4 kV	Устойчивость к воздействию кратковременного тока	3 x 1 сек. с 120 A

**Номинальные характеристики по CSA**

Номинальное напряжение (группа использования B/CSA)	300 V	Номинальное напряжение (группа использования D/CSA)	300 V
Номинальный ток (группа использования D/CSA)	10 A	Поперечное сечение подключаемого провода AWG, мин.	AWG 26
Поперечное сечение подключаемого провода AWG, макс.	AWG 12		

**Номинальные характеристики по UL 1059**

Номинальное напряжение (группа использования B/UL 1059)	300 V	Номинальное напряжение (группа использования D/UL 1059)	300 V
Номинальный ток (группа использования B/UL 1059)	18,5 A	Номинальный ток (группа использования D/UL 1059)	10 A
Поперечное сечение подключаемого провода AWG, мин.	AWG 26	Поперечное сечение подключаемого провода AWG, макс.	AWG 12

**Классификации**

ETIM 6.0	EC002638	ETIM 7.0	EC002638
ECLASS 9.0	27-44-03-09	ECLASS 9.1	27-44-03-09
ECLASS 10.0	27-44-03-09	ECLASS 11.0	27-46-02-02

**BLF 5.08HC/03/180 SN BK BX SO****Weidmüller Interface GmbH & Co. KG**  
Klingenbergstraße 26  
D-32758 Detmold  
Germany

www.weidmueller.com

**Технические данные****Важное примечание**

Соответствие IPC	Заявление о соответствии: все изделия разрабатываются, производятся и поставляются в соответствии с установленными международными стандартами и нормами и соответствуют характеристикам, указанным в технической документации, а также обладают декоративными свойствами в соответствии с IPC-A-610, "Класс 2". Любые другие запросы информации об изделиях могут быть рассмотрены по запросу.
Примечания	<ul style="list-style-type: none"><li>• Дополнительные цвета — по запросу</li><li>• Позолоченные контактные поверхности по запросу</li><li>• Номинальный ток указан для номин. сечения и мин. числа контактов.</li><li>• Кабельный наконечник без изоляции согласно DIN 46228/1</li><li>• Кабельный наконечник с изоляцией согласно DIN 46228/4</li><li>• Р на чертеже – шаг</li><li>• Обжим формы «А» обжимных втулок для фиксации концов проводов рекомендуется выполнять обжимным инструментом PZ 6/5.</li><li>• Контрольная точка может использоваться только в качестве точки снятия потенциалов.</li><li>• Длительное хранение продукта при средней температуре 50 °С и средней влажности 70%, 36 месяцев</li></ul>

**Сертификаты**

ROHS	Соответствовать
------	-----------------

**Загрузки**

Брошюра/каталог	<a href="#">Catalogues in PDF-format</a>
-----------------	--

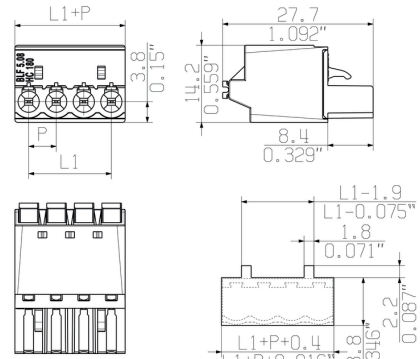
**BLF 5.08HC/03/180 SN BK BX SO**

**Weidmüller Interface GmbH & Co. KG**  
 Klingenbergstraße 26  
 D-32758 Detmold  
 Germany

www.weidmueller.com

**Изображения**

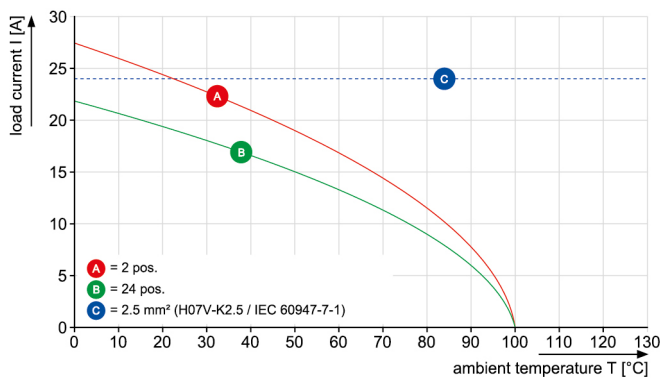
**Dimensional drawing**



MIN. FRONT PLATE CUT-OUT

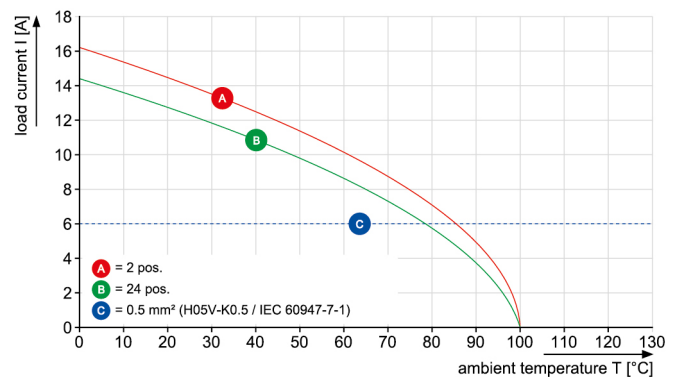
**Graph**

BLF 5.08HC/./180 - SL 5.08HC/./180



**Graph**

BLF 5.08HC/./180 - SL 5.08HC/./180



Uncompromising functionality  
 High vibration resistance



**BLF 5.08HC/03/180 SN BK BX SO**

**Weidmüller Interface GmbH & Co. KG**  
Klingenbergstraße 26  
D-32758 Detmold  
Germany

[www.weidmueller.com](http://www.weidmueller.com)

**Изображения**

**Преимущество изделия**



Solid PUSH IN contact  
Safe and durable

**Преимущество изделия**

**Преимущество изделия**



Cost-effective wiring  
Quick and intuitive operation



Wide clamping range  
Tool-free wire connection