

TRP 24VDC ACT

Weidmüller Interface GmbH & Co. KG

Klingenbergstraße 26

D-32758 Detmold

Germany

www.weidmueller.com

Изображение изделия



Изображение аналогичное

Индуктивные нагрузки:

- 1 НР конт.
- Материал контактов: AgNi
- Подключение оптимизированной версии исполнительного устройства 24 В пост. тока: соединяемое мостом беспотенциальное подключение к выходу (CC)

- 1 НР контакт с высокой пусковой мощностью (НС)
- Материал контактов: AgSnO
- Уникальный вход для разного напряжения от 24 до 230 В перем./пост. тока

Емкостные нагрузки:

- 1 НР контакт с высокой пусковой мощностью (НСП)
- Материал контактов: AgSnO + опережающий вольфрамовый контакт
- Уникальный вход для разного напряжения от 24 до 230 В перем./пост. тока

Основные данные для заказа

Исполнение	TERMSERIES, Релейный модуль, Количество контактов: 1, Нормально разомкнутый контакт AgNi, Номинальное напряжение: 24 В (DC) ±20 %, Ток: 6 А, PUSH IN, Кнопка проверки: Нет
Номер для заказа	2618230000
Тип	TRP 24VDC ACT
GTIN (EAN)	4050118670608
Кол.	10 Шт.

TRP 24VDC ACT

Weidmüller Interface GmbH & Co. KG
Klingenbergstraße 26
D-32758 Detmold
Germany

www.weidmueller.com

Технические данные

Размеры и массы

Высота	89,4 мм	Высота (в дюймах)	3,52 inch
Глубина	87,8 мм	Глубина (дюймов)	3,457 inch
Масса нетто	28,2 g	Ширина	6,4 мм
Ширина (в дюймах)	0,252 inch		

Температуры

Температура хранения	-40 °C...85 °C	Рабочая температура	-40 °C...60 °C
Влажность	Отн. влажность 5–95 %, T _u = 40 °C, без образования конденсата		

Расчетные данные UL

Рабочая высота	≤ 2000 м, над уровнем моря	Температура окружающей среды (рабочая), макс.	60 °C
Сечение подсоединяемого провода AWG, мин.	AWG 26	Сечение подсоединяемого провода AWG, макс.	AWG 14
Тип провода	жесткий медный провод, гибкий медный провод	Уровень загрязнения	2

сторона управления

Индикация состояния	Зеленый светодиод	Мощность удержания	280 мВт
Напряжение катушки запасного реле	24 В DC	Напряжение катушки запасного реле отличается от номинального управляющего напряжения	Нет
Напряжение срабатывания / отпускания, тип.	16 В / 3 В DC	Номин. управляющее напряжение	24 В DC ± 20 %
Номинальный ток, DC	11,5 мА	Схема защиты	Безынерционный диод, Защита от переплюсовки
Ток срабатывания / отпускания, тип.	7.5 мА / 1 мА DC		

Сторона нагрузки

Задержка включения	≤ 6 ms	Задержка выключения	≤ 15 ms
Защита от короткого замыкания	Нет	Защитная цепь	Безынерционный диод, Защита от переплюсовки
Коммутационное перенапряжение пост. тока, макс.	250 В	Макс. частота коммутации при номинальной нагрузке	0,1 Hz
Мин. коммутационная способность	1 mA @ 24 V, 10 mA @ 12 V, 100 mA @ 5 V	Непрерывный ток	6 A
Номин. напряжение переключения	250 В AC	Падение напряжения при макс. нагрузке	≤ 120 мВ
Переключающая способность перем. напряжения (резистивная), макс.	1500 VA	Переключающая способность пост. напряжения (резистивная), макс.	144 W @ 24 V
Пусковой ток	20 А / 20 мс	Ток утечки	< 10 мкА
мин. коммутационный ток	5 мА		

Данные о контактах

Тип контакта	1 Нормально разомкнутый контакт (AgNi)	Срок службы	5*10 ⁶ коммутаций
--------------	--	-------------	------------------------------

TRP 24VDC ACT

Weidmüller Interface GmbH & Co. KG

Klingenbergstraße 26

D-32758 Detmold

Germany

www.weidmueller.com

Технические данные

Общие данные

Исполнение	Версия исполнительного устройства	
Рейка	TS 35	
Кнопка проверки	Нет	
Механический индикатор положения переключателя	Нет	
Цветовой код	черный	
Компонент с классом горючести UL94	Компонент	Корпус
	Класс горючести UL94	V-0
	Компонент	Фиксирующий зажим
	Класс горючести UL94	V-0
	Компонент	Толкатель
	Класс горючести UL94	V-0

Координация изоляции

Вид защиты	IP20	Геометрический зазор (вход-выход)	≥ 5,5 мм
Диэлектрическая прочность открытого контакта	1 kV _{eff} / 1 мин	Импульсное перенапряжение, до	6 кВ (1,2/50 мкс)
Категория перенапряжения	III	Номинальное напряжение	300 V
Степень загрязнения	2	Электрическая прочность вход-выход	4 кV _{эфф} / 1 мин.
Электрическая прочность относительно монтажной рейки	4 кV _{эфф} / 1 мин.		

Дополнительные сведения о сертификатах / стандартах

Нормы	EN 50178, EN 55011, EN 61000-6-1, 2, 4	Номер сертификата (DNVGL)	TAA00001E5
Сертификат № (cULus)	E141197		

Размеры

Метод проводного соединения	PUSH IN	Длина снятия изоляции	Измерительное соединение	9 мм
Диапазон размеров зажимаемых проводников, измерительное соединение,	1,5 mm ²	Диапазон зажима, мин.		0,14 mm ²
Диапазон зажима, макс.	2,5 mm ²	Поперечное сечение подключаемого провода AWG, мин.	AWG 26	
Поперечное сечение подключаемого провода AWG, макс.	AWG 14	Сечение подключаемого провода, одножильного, мин.	0,14 mm ²	
Сечение подключаемого проводника, однопроволочного, макс.	2,5 mm ²	Сечение подключаемого провода, одножильного, мин. (AWG)	AWG 26	
Сечение подключаемого провода, одножильного, макс. (AWG)	AWG 14	Сечение подсоединяемого провода, тонкий скрученный, мин.	0,14 mm ²	
Сечение подключаемого проводника, тонкопроволочного, макс.	2,5 mm ²	Сечение подключаемого провода, гибкого, мин. (AWG)	AWG 26	
Сечение подключаемого провода, гибкого, макс. (AWG)	AWG 14	Сечение соединения проводов, тонкий скрученный с кабельными наконечниками DIN 46228/4, мин.	0,15 mm ²	
Сечение соединения проводов, тонкий скрученный с кабельными наконечниками DIN 46228/4, макс.	1,5 mm ²	Сечение подключаемого провода, многожильного, 46228 AEN (DIN 46228-1), макс.	0,15 mm ²	
Сечение подключаемого провода, многожильного, 46228 AEN (DIN 46228-1), макс.	1,5 mm ²	Кабельный наконечник для обжима двух проводов, мин.	0,5 mm ²	
Кабельный наконечник для обжима двух проводов, макс.	1 mm ²	Размер лезвия	0,4 x 2,0 мм	

Дата создания 18 апреля 2021 г. 4:21:08 CEST

Статус каталога 09.04.2021 / Право на внесение технических изменений сохранено.

TRP 24VDC ACT

Weidmüller Interface GmbH & Co. KG

Klingenbergstraße 26

D-32758 Detmold

Germany

www.weidmueller.com

Технические данные

Классификации

ETIM 6.0	EC001437	ETIM 7.0	EC001437
ECLASS 9.0	27-37-16-01	ECLASS 9.1	27-37-16-01
ECLASS 10.0	27-37-16-01	ECLASS 11.0	27-37-16-01

Сертификаты

Сертификаты



ROHS Соответствовать

UL File Number Search E141197

Загрузки

Одобрение / сертификат / документ о соответствии

[EU Konformitätserklärung / EU Declaration of Conformity](#)

Брошюра/каталог

[Catalogues in PDF-format](#)

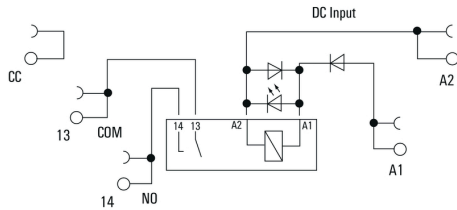
TRP 24VDC ACT

Weidmüller Interface GmbH & Co. KG
 Klingenbergstraße 26
 D-32758 Detmold
 Germany

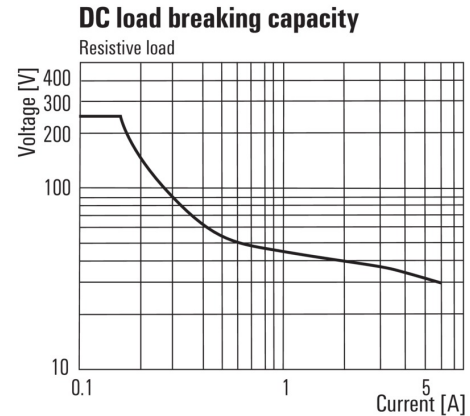
www.weidmueller.com

Изображения

Схема соединений

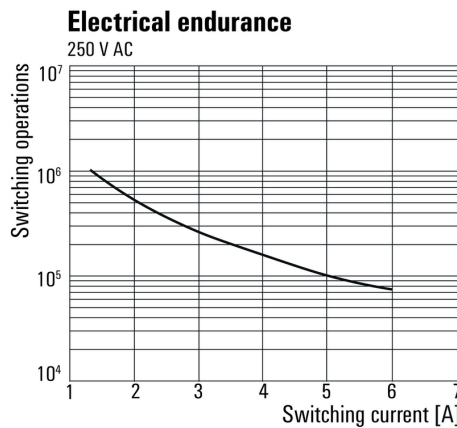


Graph



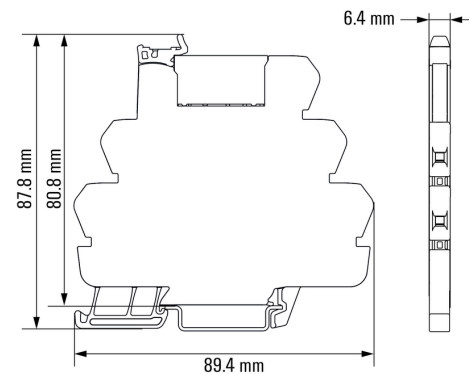
Кривая предельной нагрузки пост. тока
Резистивная нагрузка

Graph



Срок службы электрики 230 V AC resistive load
Резистивная нагрузка 230 В перем. тока

Dimensional drawing



TRP 24VDC ACT

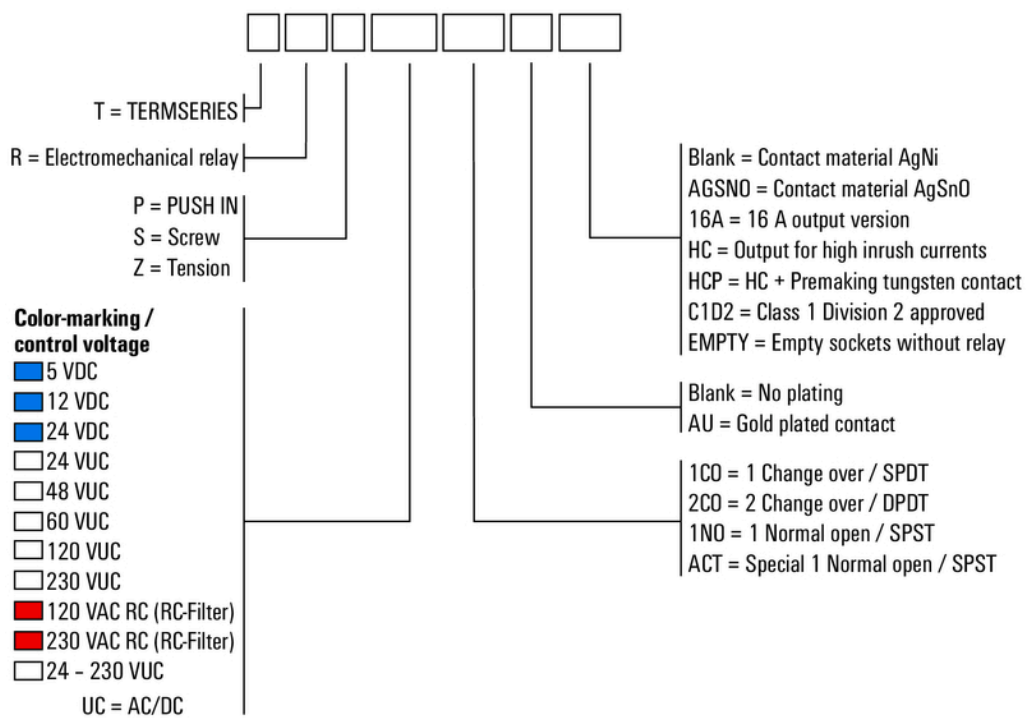
Weidmüller Interface GmbH & Co. KG
 Klingenbergstraße 26
 D-32758 Detmold
 Germany

www.weidmueller.com

Изображения

Miscellaneous

Type code TERMSERIES electromechanical relay versions



Типы кодов