

DRM270012L

Weidmüller Interface GmbH & Co. KG
Klingenbergstraße 26
D-32758 Detmold
Germany

www.weidmueller.com

Produktbild



Abbildung ähnlich

Einzelrelais aus der D-SERIES DRM

- 2 Wechsler Kontakte
- AC-Spulen
- Mit integrierter LED Statusanzeige

Allgemeine Bestelldaten

Ausführung	D-SERIES DRM, Relais, Anzahl Kontakte: 2, Wechsler, AgNi, Flash-vergoldet, Nennsteuerspannung: 12 V DC, Dauerstrom: 10 A, Steckanschluss
Best.-Nr.	7760056059
Typ	DRM270012L
GTIN (EAN)	4032248855964
VPE	20 Stück

Erstellungs-Datum 4. April 2021 22:01:18 MESZ

Katalogstand 12.03.2021 / Technische Änderungen vorbehalten

DRM270012L

Weidmüller Interface GmbH & Co. KG

Klingenbergstraße 26

D-32758 Detmold

Germany

www.weidmueller.com

Technische Daten

Abmessungen und Gewichte

Breite	21 mm	Breite (inch)	0,827 inch
Höhe	27,4 mm	Höhe (inch)	1,079 inch
Nettogewicht	35,3 g	Tiefe	35,7 mm
Tiefe (inch)	1,406 inch		

Temperaturen

Lagertemperatur	-40 °C...70 °C	Betriebstemperatur	-40 °C...60 °C
Feuchtigkeit	35...85 % rel. Feuchte, keine Betauung		

Umweltanforderungen

REACH SVHC	Lead 7439-92-1
------------	----------------

Bemessungsdaten UL

Zertifikat-Nr. (cURus)	E312083
------------------------	---------

Steuerseite

Ansprech-/Rückfallspannung, typ.	9 V / 1.2 V DC	Nennleistung	0.9 W
Nennsteuerspannung	12 V DC	Nennstrom DC	75 mA
Spulenwiderstand	160 Ω ± 10 %	Statusanzeige	LED grün

Lastseite

Ausschaltverzögerung	≤ 20 ms	Dauerstrom	10 A
Einschaltstrom	20 A / 50 ms	Einschaltverzögerung	≤ 20 ms
Nennschaltspannung	250 V AC	Schaltleistung AC (ohmsch), max.	2500 VA
Schaltleistung DC (ohmsch), max.	240 W @ 24 V	max. Schaltfrequenz bei Nennlast	0,1 Hz
min. Schaltleistung	10 mA @ 12 V, 100 mA @ 5 V		

Kontaktdaten

Kontaktausführung	2 Wechsler (AgNi, Flash- vergoldet)	Kontaktwiderstand	≤ 50 mΩ
Mechanische Lebensdauer	20 x 10 ⁶ Schaltungen		

Allgemeine Daten

Prüftaste	Nein	
Mechanische Schaltstellungsanzeige	Ja	
Farbe	transparent	
Komponente mit Brennbarkeitsklasse nach UL94	Komponente	Relaishaube
	Brennbarkeitsklasse nach UL94	V-2
	Komponente	Relaisgrundkörper
	Brennbarkeitsklasse nach UL94	V-0
	Komponente	Relais Statusanzeige
	Brennbarkeitsklasse nach UL94	HB

DRM270012L

Weidmüller Interface GmbH & Co. KG

Klingenbergstraße 26

D-32758 Detmold

Germany

www.weidmueller.com

Technische Daten

Isolationskoordination

Bemessungsspannung	250 V	Kriech- und Luftstrecke Eingang - Ausgang	≥ 5,5 mm
Schutzart	IP20	Spannungsfestigkeit Eingang - Ausgang	1,8 kV _{eff} / 1 min
Spannungsfestigkeit benachbarte Kontakte	1 kV _{eff} / 1 min	Spannungsfestigkeit offener Kontakt	1 kV _{eff} / 1 min
Stehstoßspannung	6 kV (1,2/50 µs)	Verschmutzungsgrad	2
Überspannungskategorie	III		

Erweiterte Angaben Zulassungen / Normen

Normen	IEC 61810-1, EN 60664-1:2007, EN 61000-6-2:2005, EN 61000-6-4:2007 + A1:2011, UL 508	Zertifikat-Nr. (cURus)	E312083
--------	--	------------------------	---------

Anschlussdaten

Leiteranschlusstechnik	Steckanschluss
------------------------	----------------

Klassifikationen

ETIM 6.0	EC001437	ETIM 7.0	EC001437
ECLASS 9.0	27-37-16-01	ECLASS 9.1	27-37-16-01
ECLASS 10.0	27-37-16-01	ECLASS 11.0	27-37-16-01

Zulassungen

Zulassungen



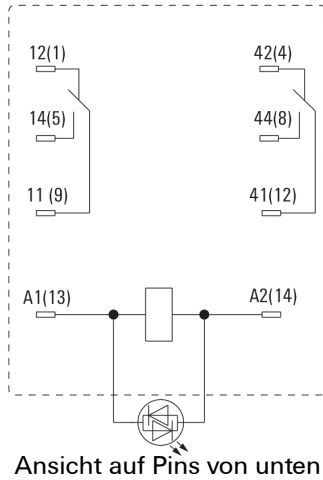
ROHS	Konform
UL File Number Search	E312083

Downloads

Zulassung / Zertifikat / Konformitätsdokument	EU Konformitätserklärung / EU Declaration of Conformity
Engineering-Daten	STEP
Engineering-Daten	EPLAN, WSCAD

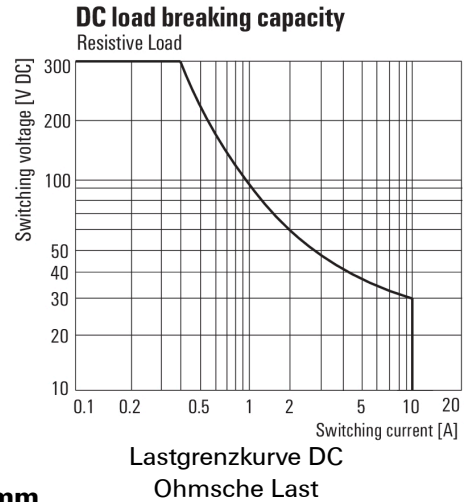
Zeichnungen

Schaltbild

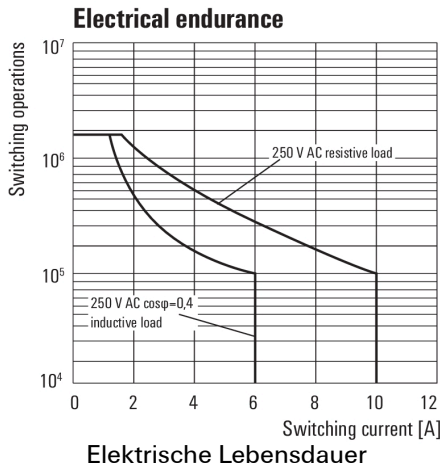


Diagramm

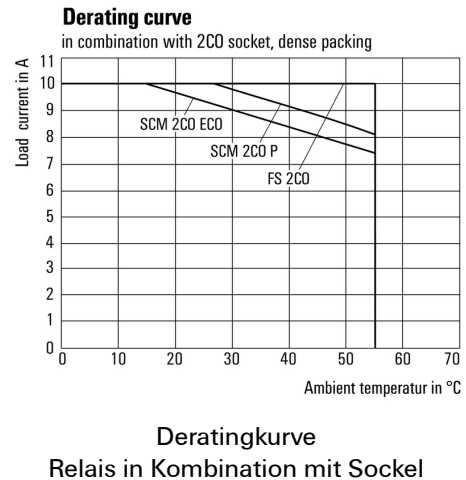
Diagramm



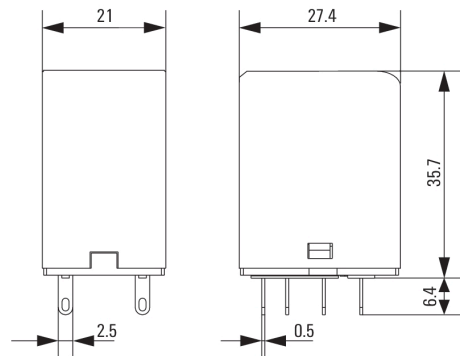
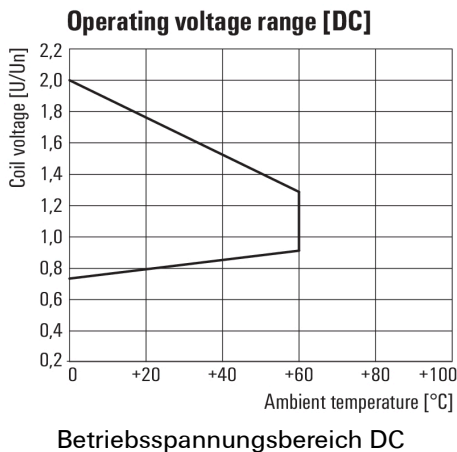
Diagramm



Diagramm



Maßbild



Sonstiges



Typenschlüssel