

DRM270012L**Weidmüller Interface GmbH & Co. KG**

Klingenbergstraße 26

D-32758 Detmold

Germany

www.weidmueller.com

Zdjęcie produktu

Podobny do przedstawionego na ilustracji

Indywidualne przekaźniki w zakresie D-SERIES DRM

- 2 styki przełączne CO
- Cewki AC
- Ze zintegrowaną diodą LED stanu

Ogólne dane zamówieniowe

Wykonanie	D-SERIES DRM, Przekaźniki, Liczba styków: 2, zestaw przełączny, AgNi złożone cienkowarstwowo, Znamionowe napięcie sterowania: 12 V DC, prąd trwały: 10 A, złącze wtykowe
Nr zam.	7760056059
Typ	DRM270012L
GTIN (EAN)	4032248855964
Ilość	20 Szt.

Data sporządzenia 21 marca 2021 01:59:16 CET

DRM270012L

Weidmüller Interface GmbH & Co. KG

Klingenbergstraße 26

D-32758 Detmold

Germany

www.weidmueller.com

Dane techniczne

Wymiary i ciężary

Głębokość	35,7 mm	Głębokość (cale)	1,406 inch
Masa netto	35,3 g	Szerokość	21 mm
Szerokość (cale)	0,827 inch	Wysokość	27,4 mm
Wysokość (cale)	1,079 inch		

Temperatury

Temperatura magazynowania	-40 °C...70 °C	Temperatura eksploatacyjna	-40 °C...60 °C
Wilgotność	35...85 % wzgl. wilgotności, bez obroszenia		

Zgodność produktu z wymogami środowiska naturalnego

REACH SVHC	Lead 7439-92-1
------------	----------------

dane znamionowe UL

Nr certyfikatu (cURus)	E312083
------------------------	---------

Strona sterownicza

Napięcie zadziałania / zwolnienia, typ.	9 V / 1.2 V DC	Prąd znamionowy DC	75 mA
Rezystancja cewki	160 Ω ± 10 %	Wskazanie statusu	Zielona dioda LED
Znamionowe napięcie sterujące	12 V DC	moc znamionowa	0,9 W

Strona obciążenia

Ciągły prąd	10 A	Napięcie znamionowe sterowania	250 V AC
Obciążalność przy napięciu przemianowym (obciążenie rezystancyjne), maks.	2500 VA	Obciążalność przy napięciu stałym (obciążenie rezystancyjne), maks.	240 W @ 24 V
Opóźnienie wyłączenia	≤ 20 ms	Opóźnienie włączenia	≤ 20 ms
Początkowy prąd rozruchowy	20 A / 50 ms	max. częstotliwość załączania przy obciążeniu znamionowym	0,1 Hz
min. moc włączalna	10 mA @ 12 V, 100 mA @ 5 V		

Dane zestyku

Typ zestyku	2 zestyk przełączny (AgNi złożone cienkwarstwowo)	Rezystancja stykowa	≤ 50 mΩ
Żywotność mechaniczna	20 x 10 ⁶ połączeń		

Dane ogólne

Przycisk testowy	Nie
Mechaniczny wskaźnik położenia przełącznika	Tak
Barwny	transparentny

DRM270012L**Weidmüller Interface GmbH & Co. KG**

Klingenbergstraße 26

D-32758 Detmold

Germany

www.weidmueller.com

Dane techniczne

Komponent o klasie palności UL94	Komponent	Pokrywa przekaźnika
	Klasa palności UL94	V-2
	Komponent	Płyta bazowa przekaźnika
	Klasa palności UL94	V-0
	Komponent	Wskaźnik stanu przekaźnika
	Klasa palności UL94	HB

Koordinacja izolacji

Kategoria przepięciowa	III	Napięcie znamionowe	250 V
Odstęp wejście – wyjście po izolacji oraz izolacyjny powietrzny	≥ 5,5 mm	Stopień ochrony	IP20
Stopień zanieczyszczenia	2	Wytrzymałość dielektryczna otwartego styku	1 kV _{eff} / 1 min
Wytrzymałość dielektryczna sąsiadujących styków	1 kV _{eff} / 1 min	Wytrzymałość dielektryczna, wejście/wyjście	1,8 kV _{efekt.} / 1 min.
udarowe napięcie wytrzymywane	6 kV (1,2/50 μs)		

Dalsze szczegóły aprobat / norm

Normy	IEC 61810-1, EN 60664-1:2007, EN 61000-6-2:2005, EN 61000-6-4:2007 + A1:2011, UL 508	Nr certyfikatu (cURus)	E312083
-------	--	------------------------	---------

Dane przyłączeniowe

Metoda wykonywania złącz	złącze wtykowe
--------------------------	----------------

Klasyfikacje

ETIM 6.0	EC001437	ETIM 7.0	EC001437
ECLASS 9.0	27-37-16-01	ECLASS 9.1	27-37-16-01
ECLASS 10.0	27-37-16-01	ECLASS 11.0	27-37-16-01

Dopuszczenia

Dopuszczenia			
ROHS	Zgodny		
UL File Number Search	E312083		

Pobieranie

Dopuszczenie/Certyfikat/Deklaracja zgodności	EU Konformitätserklärung / EU Declaration of Conformity
Dane projektowe	STEP
Dane projektowe	EPLAN, WSCAD

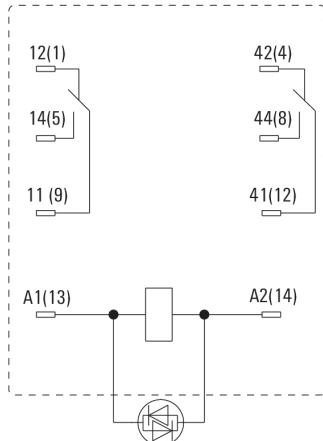
DRM270012L

Weidmüller Interface GmbH & Co. KG
 Klingenbergstraße 26
 D-32758 Detmold
 Germany

www.weidmueller.com

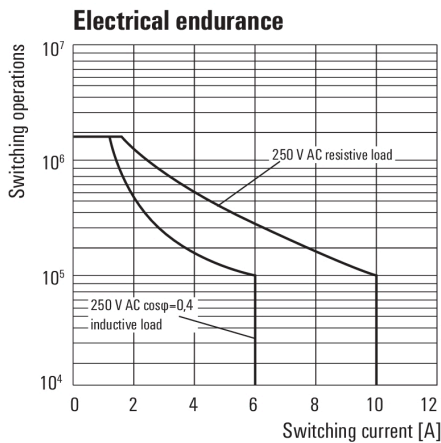
Rysunki

Schemat połączeń



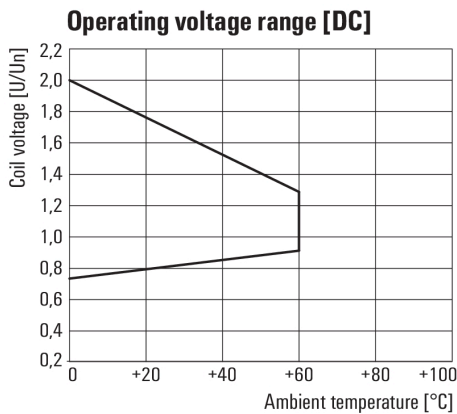
Widok kołków od spodu

Wykres



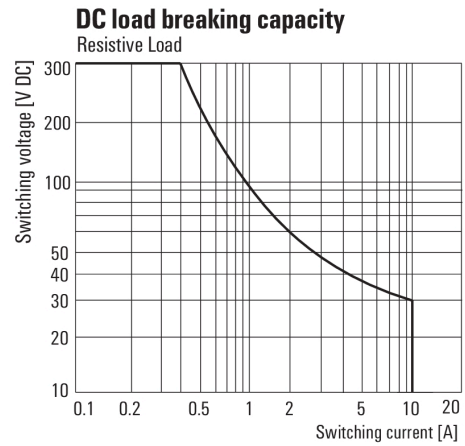
Trwałość elementów elektrycznych

Wykres



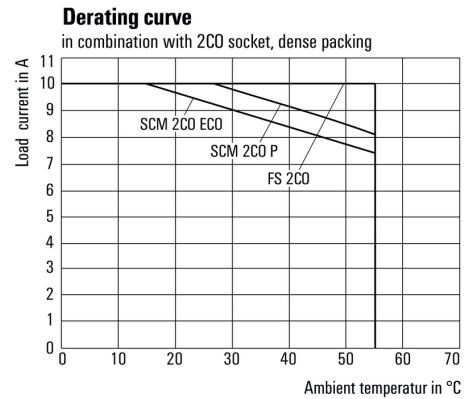
Roboczy zakres napięcia stałego

Wykres



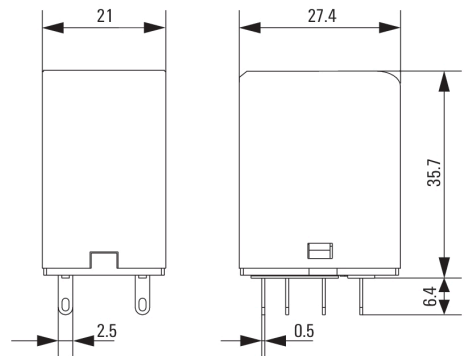
Charakterystyka ograniczenia prądu obciążenia DC
 Obciążenie rezystancyjne

Wykres



Krzywa obciążalności prądowej
 Przełącznik połączony z podstawką

Rysunek wymiarowany



DRM270012L

Weidmüller Interface GmbH & Co. KG
 Klingenbergstraße 26
 D-32758 Detmold
 Germany

www.weidmueller.com

Rysunki

Pozostałe



Kody typów