

RCM270512**Weidmüller Interface GmbH & Co. KG**

Klingenbergstraße 26

D-32758 Detmold

Germany

www.weidmueller.com

Produktbild

Abbildung ähnlich

Einzelrelais aus der RIDERSERIES RCM

- 2 Wechsler
- Wahlweise AC- oder DC-Spulen
- Mit Prüftaste

Allgemeine Bestelldaten

Ausführung	RIDERSERIES RCM, Relais, Anzahl Kontakte: 2, Wechsler AgNi 90/10, Nennsteuerspannung: 12 V AC, Dauerstrom: 12 A, Steckanschluss
Best.-Nr.	8689740000
Typ	RCM270512
GTIN (EAN)	4032248360413
VPE	10 Stück

Erstellungs-Datum 5. April 2021 00:18:06 MESZ

Katalogstand 12.03.2021 / Technische Änderungen vorbehalten

RCM270512

Weidmüller Interface GmbH & Co. KG

Klingenbergstraße 26

D-32758 Detmold

Germany

www.weidmueller.com

Technische Daten

Abmessungen und Gewichte

Breite	22,5 mm	Breite (inch)	0,886 inch
Höhe	28 mm	Höhe (inch)	1,102 inch
Nettogewicht	29,3 g	Tiefe	29 mm
Tiefe (inch)	1,142 inch		

Temperaturen

Lagertemperatur	-40 °C...85 °C	Betriebstemperatur	-40 °C...70 °C
Feuchtigkeit	40 °C / 93 % rel.Feuchte, keine Betauung		

Bemessungsdaten UL

Zertifikat-Nr. (cURus)	E224238
------------------------	---------

Steuerseite

Ansprech-/Rückfallspannung, typ.	9.6 V / 3.6 V AC	Nennleistung	1080 mVA
Nennsteuerspannung	12 V AC	Nennstrom AC	90 mA
Spulenwiderstand	48 Ω ± 10 %		

Lastseite

Ausschaltverzögerung	≤ 10 ms	Dauerstrom	12 A
Einschaltstrom	24 A / 20 ms	Einschaltverzögerung	≤ 15 ms
Nennschaltspannung	250 V AC	Schaltleistung AC (ohmsch), max.	3000 VA
Schaltleistung DC (ohmsch), max.	288 W @ 24 V	max. Schaltfrequenz bei Nennlast	0,1 Hz
min. Schaltleistung	1 mA @ 24 V, 10 mA @ 12 V, 100 mA @ 5 V		

Kontaktdaten

Kontaktausführung	Mechanische Lebensdauer	AC-Spule 20 x 10 ⁶ Schaltungen, DC-Spule 30 x 10 ⁶ Schaltungen
	2 Wechsler (AgNi 90/10)	

Allgemeine Daten

Prüftaste	Ja (blockierbar)	Mechanische Schaltstellungsanzeige	Ja
Farbe	transparent	Brennbarkeitsklasse nach UL 94	V-2

Isolationskoordination

Bemessungsspannung	250 V	Isolierstoffgruppe	IIIa
Kriech- und Luftstrecke Eingang - Ausgang	≥ 4 mm	Schutzart	IP20
Spannungsfestigkeit Eingang - Ausgang	2,5 kV _{eff} / 1 Min.	Spannungsfestigkeit benachbarte Kontakte	2,5 kV _{eff} / 1 Min.
Spannungsfestigkeit offener Kontakt	1,2 kV _{eff} / 1 min	Stehstoßspannung	5 kV (1,2/50 μs)
Verschmutzungsgrad	2	Überspannungskategorie	III

Erweiterte Angaben Zulassungen / Normen

Normen	IEC 61810-1, UL508	Zertifikat-Nr. (CSA)	249409-2426937
Zertifikat-Nr. (VDE)	40011762	Zertifikat-Nr. (cURus)	E224238

Erstellungs-Datum 5. April 2021 00:18:06 MESZ

RCM270512

Weidmüller Interface GmbH & Co. KG
 Klingenbergstraße 26
 D-32758 Detmold
 Germany

www.weidmueller.com

Technische Daten

Anschlussdaten

Leiteranschlusstechnik Steckanschluss

Klassifikationen

ETIM 6.0	EC001437	ETIM 7.0	EC001437
ECLASS 9.0	27-37-16-01	ECLASS 9.1	27-37-16-01
ECLASS 10.0	27-37-16-01	ECLASS 11.0	27-37-16-01

Zulassungen

Zulassungen



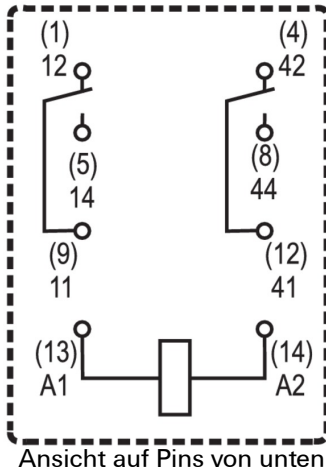
ROHS Konform
 UL File Number Search E224238

Downloads

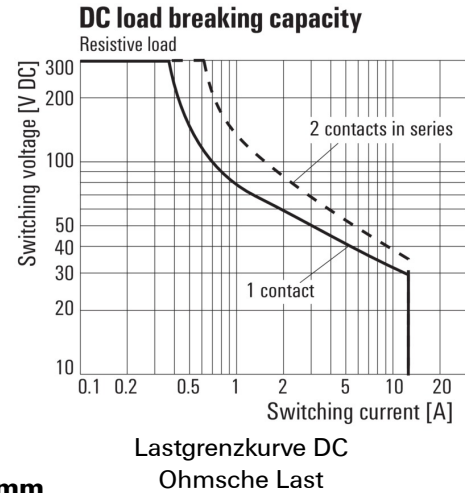
Zulassung / Zertifikat / Konformitätsdokument	EU Konformitätserklärung / EU Declaration of Conformity
Engineering-Daten	STEP
Engineering-Daten	EPLAN, WSCAD

Zeichnungen

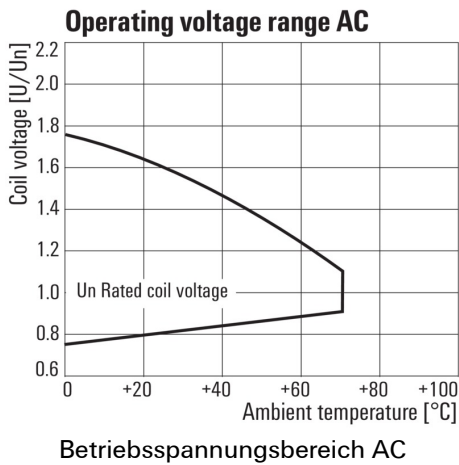
Schaltbild



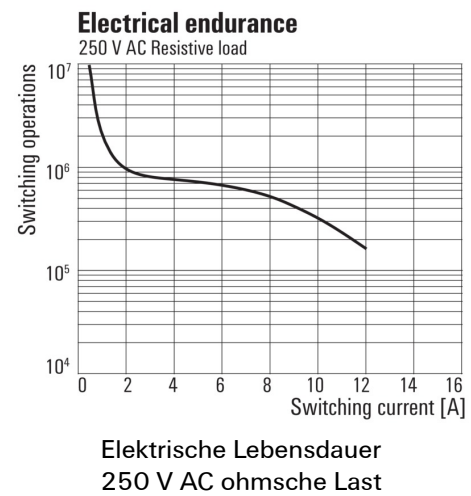
Diagramm



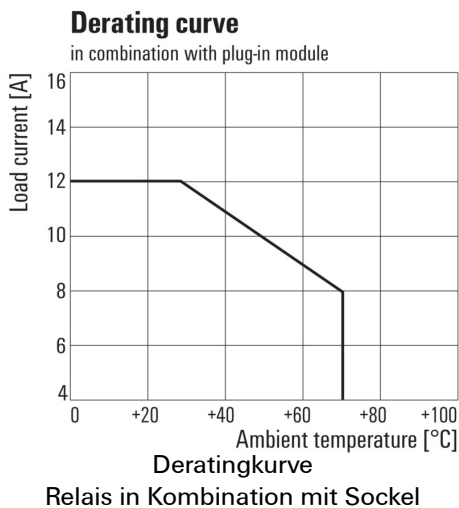
Diagramm



Diagramm



Diagramm



Maßbild

