

RCM270110**Weidmüller Interface GmbH & Co. KG**

Klingenbergstraße 26

D-32758 Detmold

Germany

www.weidmueller.com

Zdjęcie produktu

Podobny do przedstawionego na ilustracji

Indywidualne przekaźniki w zakresie RIDERSERIES RCM

- 2 styki przełączne CO
- Opcjonalne cewki AC lub DC
- Z przyciskiem testowym

Ogólne dane zamówieniowe

Wykonanie	RIDERSERIES RCM, Przekaźniki, Liczba styków: 2, zestyk przełączny AgNi 90/10, Znamionowe napięcie sterowania: 110 V DC, prąd trwały: 12 A, złącze wtykowe
Nr zam.	8689900000
Typ	RCM270110
GTIN (EAN)	4032248360574
Ilość	10 Szt.

Data sporządzenia 21 marca 2021 04:19:40 CET

Aktualizacja katalogu 12.03.2021 / Zmiany techniczne zastrzeżone

RCM270110

Weidmüller Interface GmbH & Co. KG

Klingenbergstraße 26

D-32758 Detmold

Germany

www.weidmueller.com

Dane techniczne

Wymiary i ciężary

Głębokość	29 mm	Głębokość (cale)	1,142 inch
Masa netto	28,6 g	Szerokość	22,5 mm
Szerokość (cale)	0,886 inch	Wysokość	28 mm
Wysokość (cale)	1,102 inch		

Temperatury

Temperatura magazynowania	-40 °C...85 °C	Temperatura eksploatacyjna	-40 °C...70 °C
Wilgotność	40°C / 93% wilgotności względnej, bez kondensacji		

dane znamionowe UL

Nr certyfikatu (cURus)	E224238
------------------------	---------

Strona sterownicza

Napięcie zadziałania / zwolnienia, typ.	82.5 V / 11.5 V DC	Prąd znamionowy DC	6.9 mA
Rezystancja cewki	16133 Ω ± 15 %	Znamionowe napięcie sterujące	110 V DC
moc znamionowa	759 mW		

Strona obciążenia

Ciągły prąd	12 A	Napięcie znamionowe sterowania	250 V AC
Obciążalność przy napięciu przemiennym (obciążenie rezystancyjne), maks.	3000 VA	Obciążalność przy napięciu stałym (obciążenie rezystancyjne), maks.	288 W @ 24 V
Opóźnienie wyłączenia	≤ 10 ms	Opóźnienie włączenia	≤ 15 ms
Początkowy prąd rozruchowy	24 A / 20 ms	max. częstotliwość załączania przy obciążeniu znamionowym	0,1 Hz
min. moc włączalna	1 mA @ 24 V, 10 mA @ 12 V, 100 mA @ 5 V		

Dane zestyku

Typ zestyku	2 zestyk przełączny (AgNi 90/10)	Żywotność mechaniczna	Cewka AC 20 x 10 ⁶ cykli przełączania, Cewka DC 30 x 10 ⁶ cykli przełączania
-------------	----------------------------------	-----------------------	----------------------------------------------------------------------------------------------------

Dane ogólne

Przycisk testowy	tak (zamykane)	Mechaniczny wskaźnik położenia przełącznika	Tak
Barwny	transparentny	Klasa palności wg UL 94	V-2

Koordynacja izolacji

Kategoria przepięciowa	III	Napięcie znamionowe	250 V
Odstęp wejście – wyjście po izolacji oraz izolacyjny powietrzny	≥ 4 mm	Stopień ochrony	IP20
Stopień zanieczyszczenia	2	Wytrzymałość dielektryczna otwartego styku	1,2 kV _{efekt.} / 1 min.
Wytrzymałość dielektryczna sąsiadujących styków	2,5 KV _{eff} / 1 min.	Wytrzymałość dielektryczna, wejście/wyjście	2,5 KV _{eff} / 1 min.
grupa materiałów izolacyjnych	IIIa	udarowe napięcie wytrzymywane	5 kV (1,2/50 μs)

Data sporządzenia 21 marca 2021 04:19:40 CET

RCM270110**Weidmüller Interface GmbH & Co. KG**

Klingenbergstraße 26

D-32758 Detmold

Germany

www.weidmueller.com

Dane techniczne**Dalsze szczegóły aprobat / norm**

Normy	IEC 61810-1, UL508	Nr certyfikatu (CSA)	249409-2426937
Nr certyfikatu (VDE)	40011762	Nr certyfikatu (cURus)	E224238

Dane przyłączeniowe

Metoda wykonywania złącz	złącze wtykowe
--------------------------	----------------

Klasyfikacje

ETIM 6.0	EC001437	ETIM 7.0	EC001437
ECLASS 9.0	27-37-16-01	ECLASS 9.1	27-37-16-01
ECLASS 10.0	27-37-16-01	ECLASS 11.0	27-37-16-01

Dopuszczenia

Dopuszczenia



ROHS	Zgodny
UL File Number Search	E224238

Pobieranie

Dopuszczenie/Certyfikat/Deklaracja zgodności	EU Konformitätserklärung / EU Declaration of Conformity
Dane projektowe	STEP
Dane projektowe	EPLAN, WSCAD

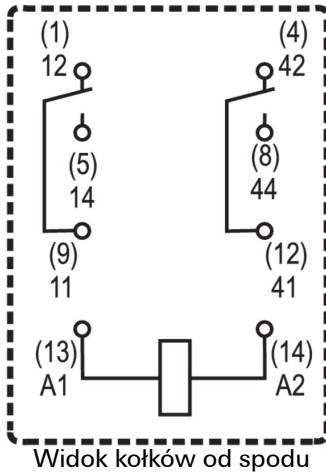
RCM270110

Weidmüller Interface GmbH & Co. KG
Klingenbergstraße 26
D-32758 Detmold
Germany

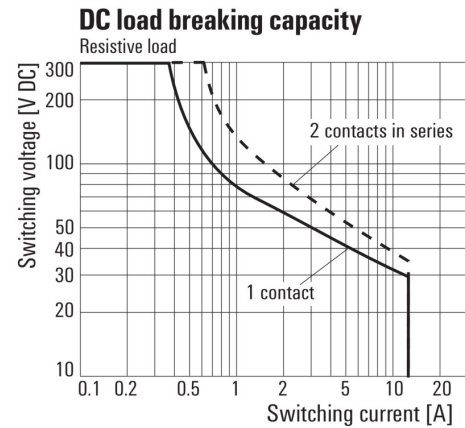
www.weidmueller.com

Rysunki

Schemat połączeń

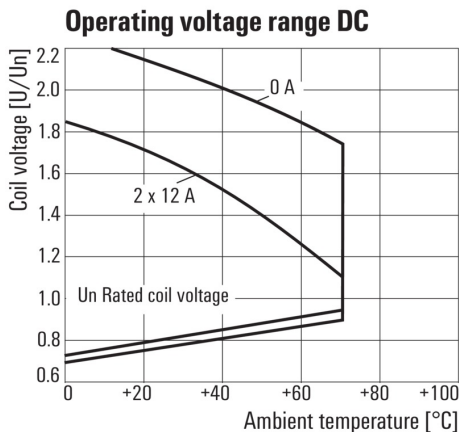


Wykres



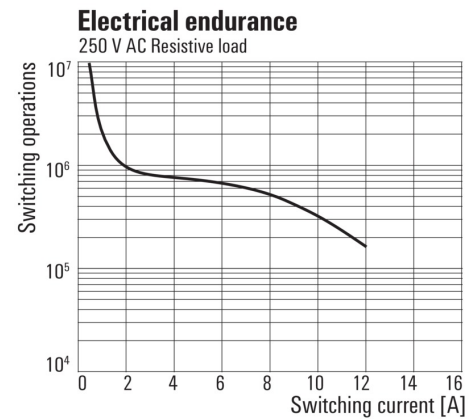
Charakterystyka ograniczenia prądu obciążenia DC
Obciążenie rezystancyjne

Wykres



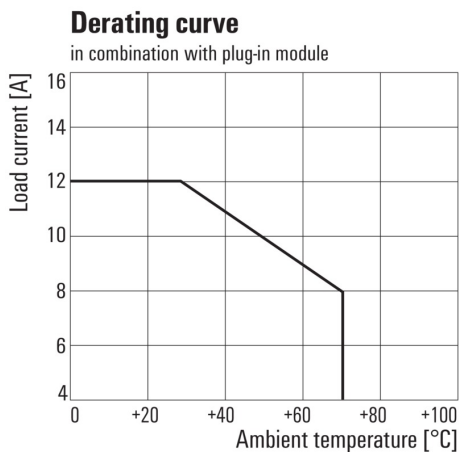
Roboczy zakres napięcia stałego

Wykres



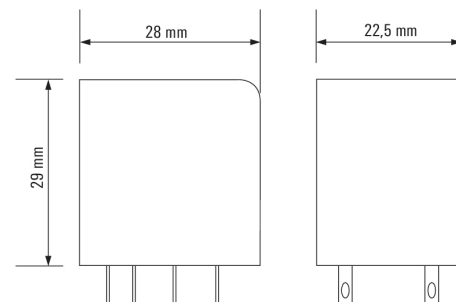
Trwałość elementów elektrycznych
250 V AC obciążenie rezystancyjne

Wykres



Krzywa obciążalności prądowej
Przełącznik połączony z podstawką

Rysunek wymiarowany



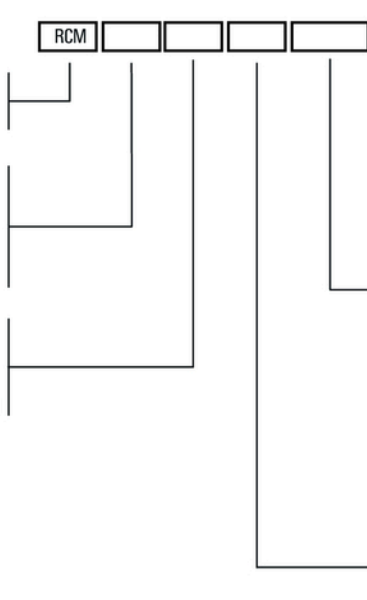
RCM270110

Weidmüller Interface GmbH & Co. KG
 Klingenbergstraße 26
 D-32758 Detmold
 Germany

Rysunki

www.weidmueller.com

Pozostałe

	RCM	□	□	□	□	
Type						
RIDER Control Multiple						
Type of contact						
2 2CO						
3 3CO						
5 4CO						
Contact material						
7 AgNi 90/10 with test button						
8 AgNi 90/10 hgp, with test button						
		006 6 V DC	L06			
		012 12 V DC	L12	AB2		
		024 24 V DC	L24	AC4		
		048 48 V DC	L48	AE8		
		060 60 V DC	L60			
		110 110 V DC	M10	BBO		
		220 220 V DC	N20			
		506 6 V AC	R06			
		512 12 V AC	R12			
		524 24 V AC	R24			
		548 48 V AC	R48			
		615 115 V AC	S15			
		730 230 V AC	T30			
		Type of construction				
		0 Standard, 2,8mm Faston				

Kody typów