

**RCM370L24****Weidmüller Interface GmbH & Co. KG**

Klingenbergstraße 26

D-32758 Detmold

Germany

www.weidmueller.com

**Изображение изделия**

Изображение аналогичное

Отдельные реле версии RIDERSERIES RCM

- 3 перекл. контакта
- Дополнительные катушки переменного или постоянного тока
- С кнопкой проверки и встроенным светодиодным индикатором состояния

**Основные данные для заказа**

Исполнение	RIDERSERIES RCM, Реле, Количество контактов: 3, Переключающий контакт AgNi 90/10, Номинальное напряжение: 24 В DC, Ток: 10 А, Втычное соединение
Номер для заказа	<a href="#">8690050000</a>
Тип	RCM370L24
GTIN (EAN)	4032248360727
Кол.	10 Шт.

Дата создания 11 апреля 2021 г. 16:59:19 CEST

Статус каталога 12.03.2021 / Право на внесение технических изменений сохранено.

## RCM370L24

Weidmüller Interface GmbH &amp; Co. KG

Klingenbergstraße 26

D-32758 Detmold

Germany

www.weidmueller.com

## Технические данные

## Размеры и массы

Высота	28 мм	Высота (в дюймах)	1,102 inch
Глубина	29 мм	Глубина (дюймов)	1,142 inch
Масса нетто	30,6 g	Ширина	22,5 мм
Ширина (в дюймах)	0,886 inch		

## Температуры

Температура хранения	-40 °C...85 °C	Рабочая температура	-40 °C...70 °C
Влажность	40 °C / отн. влажность 93 %, без образования конденсата		

## Расчетные данные UL

Сертификат № (cURus)	E224238
----------------------	---------

## сторона управления

Индикация состояния	Красный светодиод	Мощность удержания	768 mW
Напряжение срабатывания / отпускания, тип.	18 V / 2.4 V DC	Номин. управляющее напряжение	24 V DC
Номинальный ток, DC	32 mA	Сопrotивление катушки	777 Ω ± 10 %

## Сторона нагрузки

Задержка включения	≤ 15 ms	Задержка выключения	≤ 10 ms
Макс. частота коммутации при номинальной нагрузке	0,1 Hz	Мин. коммутационная способность	1 mA @ 24 V, 10 mA @ 12 V, 100 mA @ 5 V
Непрерывный ток	10 A	Номин. напряжение переключения	250 V AC
Переключающая способность перем. напряжения (резистивная), макс.	2500 VA	Переключающая способность пост. напряжения (резистивная), макс.	240 W @ 24 V
Пусковой ток	20 A / 20 мс		

## Данные о контактах

Тип контакта	Срок службы	Катушка перем. тока, 20 x 10 <sup>6</sup> циклов переключения, Катушка пост. тока, 30 x 10 <sup>6</sup> циклов переключения
	3 Переключающий контакт (AgNi 90/10)	

## Общие данные

Кнопка проверки	да (с возможностью блокировки)	Механический индикатор положения переключателя	Да
Цветовой код	прозрачный	Класс пожаростойкости UL 94	V-2

## RCM370L24

Weidmüller Interface GmbH &amp; Co. KG

Klingenbergstraße 26

D-32758 Detmold

Germany

www.weidmueller.com

## Технические данные

## Координация изоляции

Вид защиты	IP20	Группа изоляционного материала	IIIa
Диэлектрическая прочность открытого контакта	1,2 кВ <sub>действ.</sub> / 1 мин.	Диэлектрическая прочность смежных контактов	2,5 KV <sub>eff</sub> / 1 Min.
Диэлектрическая прочность, вход/выход	2,5 KV <sub>eff</sub> / 1 Min.	Импульсное перенапряжение, до	5 кВ (1,2/50 мкс)
Категория перенапряжения	III	Номинальное напряжение	250 V
Расстояние утечки и разделительное расстояние (вход – выход)	≥ 4 мм	Степень загрязнения	2

## Дополнительные сведения о сертификатах / стандартах

Нормы	IEC 61810-1, UL 508	Сертификат № (CSA)	249409-2426937
Сертификат № (VDE)	40011762	Сертификат № (cURus)	E224238

## Размеры

Метод проводного соединения	Втычное соединение
-----------------------------	--------------------

## Классификации

ETIM 6.0	EC001437	ETIM 7.0	EC001437
ECLASS 9.0	27-37-16-01	ECLASS 9.1	27-37-16-01
ECLASS 10.0	27-37-16-01	ECLASS 11.0	27-37-16-01

## Сертификаты

Сертификаты



ROHS Соответствовать

UL File Number Search E224238

## Загрузки

Одобрение / сертификат / документ о соответствии [EU Konformitätserklärung / EU Declaration of Conformity](#)

Технические данные [STEP](#)

Технические данные [EPLAN, WSCAD](#)

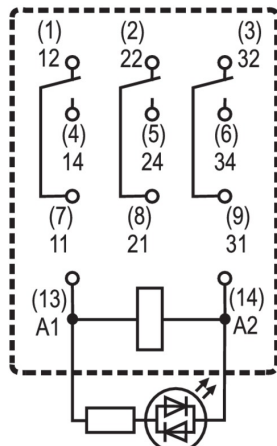
RCM370L24

Weidmüller Interface GmbH & Co. KG  
Klingenbergstraße 26  
D-32758 Detmold  
Germany

www.weidmueller.com

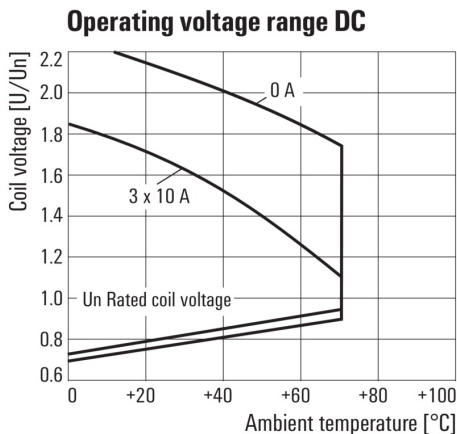
Изображения

Схема соединений



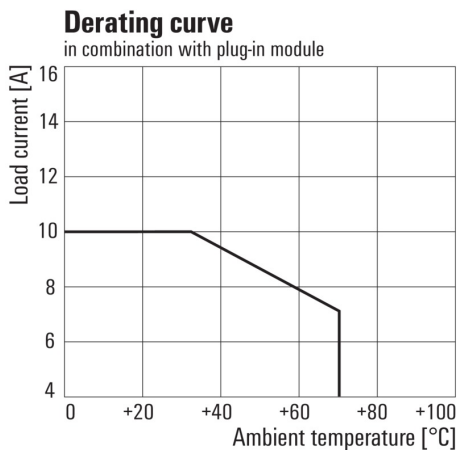
Вид штырьков снизу

Graph



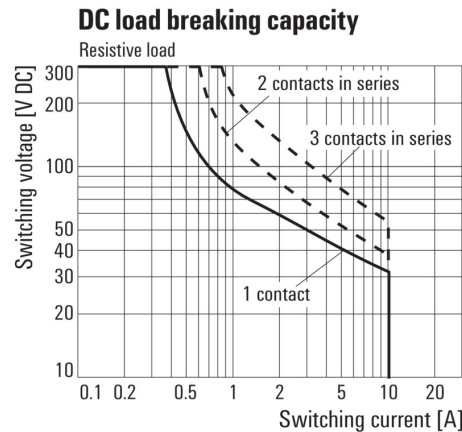
Диапазон рабочего напряжения пост. тока

Graph



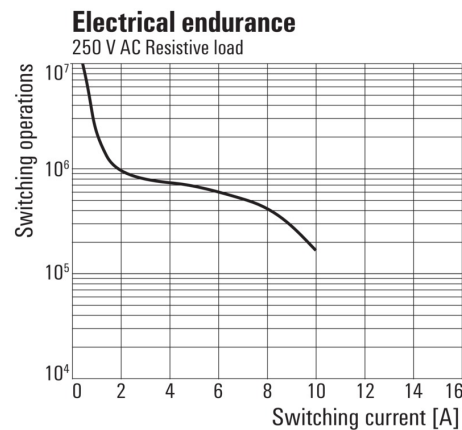
Кривая ухудшения параметров  
Реле в сочетании с основанием

Graph



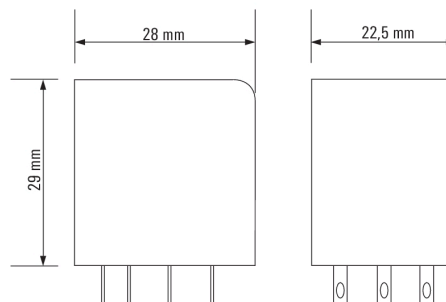
Кривая предельной нагрузки пост. тока  
Резистивная нагрузка

Graph



Срок службы электрики  
Резистивная нагрузка 250 В перем. тока

Dimensional drawing



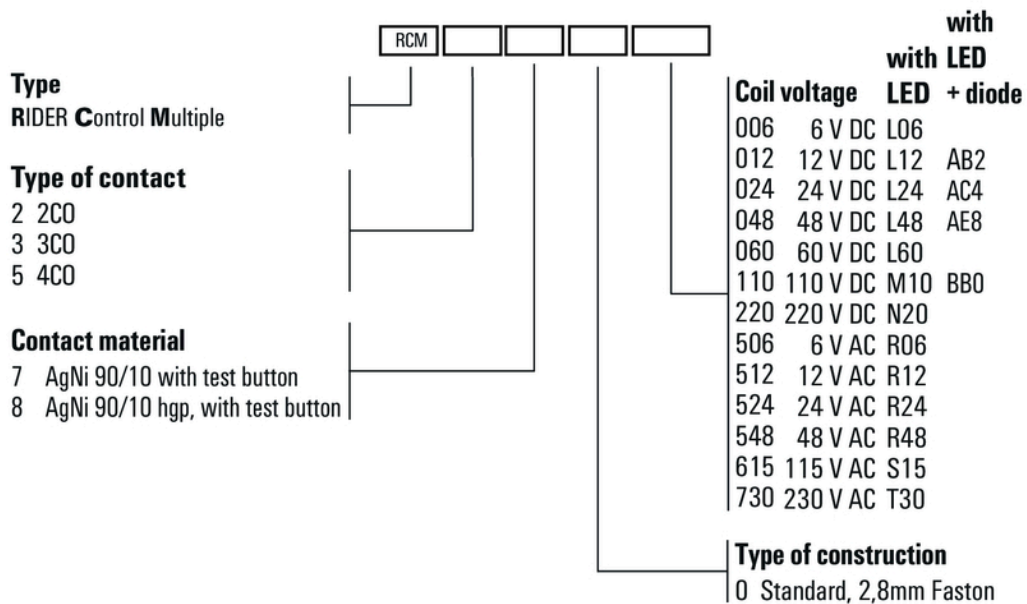
**RCM370L24**

**Weidmüller Interface GmbH & Co. KG**  
 Klingenbergstraße 26  
 D-32758 Detmold  
 Germany

www.weidmueller.com

**Изображения**

**Miscellaneous**



Типы кодов