

RRD223024

Weidmüller Interface GmbH &amp; Co. KG

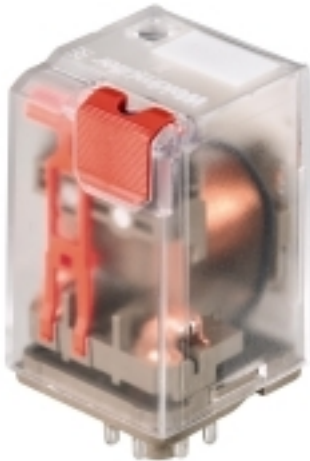
Klingenbergstraße 26

D-32758 Detmold

Germany

www.weidmueller.com

## Zdjęcie produktu



Podobny do przedstawionego na ilustracji

## Ogólne dane zamówieniowe

Wykonanie	RIDERSERIES RRD, Przełączniki, Liczba styków: 2, Zestyk przełączny z przyciskiem kontrolnym AgNi 90/10, Znamionowe napięcie sterowania: 24 V DC, prąd trwały: 10 A, złącze wtykowe
Nr zam.	<a href="#">8690380000</a>
Typ	RRD223024
GTIN (EAN)	4032248361007
Ilość	25 Szt.

Data sporządzenia 21 marca 2021 04:22:12 CET

Aktualizacja katalogu 12.03.2021 / Zmiany techniczne zastrzeżone

1

RRD223024

Weidmüller Interface GmbH &amp; Co. KG

Klingenbergstraße 26

D-32758 Detmold

Germany

www.weidmueller.com

## Dane techniczne

## Wymiary i ciężary

Głębokość	57 mm	Głębokość (cale)	2,244 inch
Masa netto	82,52 g	Szerokość	35,5 mm
Szerokość (cale)	1,398 inch	Wysokość	35,5 mm
Wysokość (cale)	1,398 inch		

## Temperatury

Temperatura magazynowania	-40 °C...60 °C	Temperatura eksploatacyjna	-40 °C...60 °C
Wilgotność	40°C / 93% wilgotności względnej, bez kondensacji		

## dane znamionowe UL

Nr certyfikatu (cURus)	E224238
------------------------	---------

## Strona sterownicza

Napięcie zadziałania / zwolnienia, typ.	18 V / 2.4 V DC	Prąd znamionowy DC	50,5 mA
Rezystancja cewki	475 Ω ± 10 %	Wskazanie statusu	Czerwona dioda LED
Znamionowe napięcie sterujące	24 V DC	moc znamionowa	1,2 W

## Strona obciążenia

Ciągły prąd	10 A	Napięcie znamionowe sterowania	250 V AC
Napięcie łączeniowe AC, max.	400 V	Obciążalność przy napięciu przemiennym (obciążenie rezystancyjne), maks.	2500 VA
Obciążalność przy napięciu stałym (obciążenie rezystancyjne), maks.	240 W @ 24 V	Opóźnienie wyłączenia	≤ 10 ms
Opóźnienie włączenia	≤ 15 ms	Początkowy prąd rozruchowy	20 A / 20 ms
max. częstotliwość załączania przy obciążeniu znamionowym	0,1 Hz	min. moc włączalna	1 mA @ 24 V, 10 mA @ 12 V, 100 mA @ 5 V

## Dane zestyku

Typ zestyku	2 Zestyk przełączny z przyciskiem kontrolnym (AgNi 90/10)	Żywotność mechaniczna	20 x 10 <sup>6</sup> połączeń
-------------	---	-----------------------	-------------------------------

## Dane ogólne

Przycisk testowy	tak (zamykane)	Mechaniczny wskaźnik położenia przełącznika	Tak
Barwny	transparentny	Klasa palności wg UL 94	V-2

## Koordynacja izolacji

Kategoria przepięciowa	III	Napięcie znamionowe	250 V
Odstęp wejście – wyjście po izolacji oraz izolacyjny powietrzny	≤ 3 mm	Stopień ochrony	IP20
Stopień zanieczyszczenia	2	Wytrzymałość dielektryczna otwartego styku	1,5 kV <sub>efekt.</sub> / 1 min.
Wytrzymałość dielektryczna sąsiadujących styków	2,5 KV <sub>eff</sub> / 1 min.	Wytrzymałość dielektryczna, wejście/wyjście	2,5 KV <sub>eff</sub> / 1 min.
grupa materiałów izolacyjnych	IIIa	udarowe napięcie wytrzymywane	2,5 kV (1,2/50 μs)

Data sporządzenia 21 marca 2021 04:22:12 CET

Aktualizacja katalogu 12.03.2021 / Zmiany techniczne zastrzeżone

2

RRD223024

Weidmüller Interface GmbH &amp; Co. KG

Klingenbergstraße 26

D-32758 Detmold

Germany

www.weidmueller.com

## Dane techniczne

## Dalsze szczegóły aprobat / norm

Normy	IEC 61810-1, UL508	Nr certyfikatu (CSA)	249409-2426937
Nr certyfikatu (VDE)	40011757	Nr certyfikatu (cURus)	E224238

## Dane przyłączeniowe

Metoda wykonywania złącz	złącze wtykowe
--------------------------	----------------

## Klasyfikacje

ETIM 6.0	EC001437	ETIM 7.0	EC001437
ECLASS 9.0	27-37-16-01	ECLASS 9.1	27-37-16-01
ECLASS 10.0	27-37-16-01	ECLASS 11.0	27-37-16-01

## Dopuszczenia

Dopuszczenia



ROHS	Zgodny
UL File Number Search	E224238

## Pobieranie

Dopuszczenie/Certyfikat/Deklaracja zgodności	<a href="#">EU Konformitätserklärung / EU Declaration of Conformity</a>
Dane projektowe	<a href="#">EPLAN, WSCAD</a>

**RRD223024**

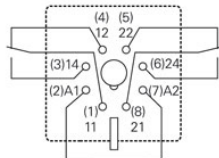
**Weidmüller Interface GmbH & Co. KG**  
 Klingenbergstraße 26  
 D-32758 Detmold  
 Germany

www.weidmueller.com

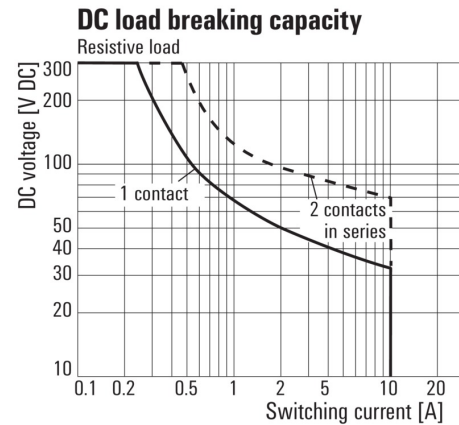
## Rysunki

### Schemat połączeń

Circuit diagram  
View of connections

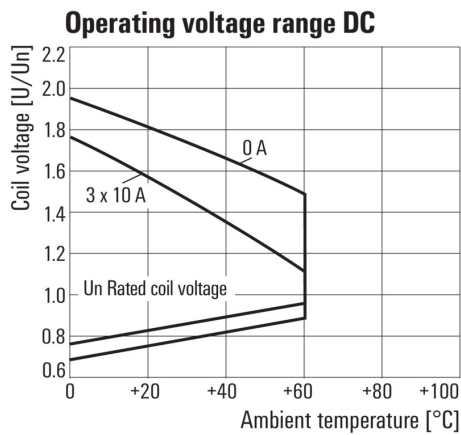


### Wykres



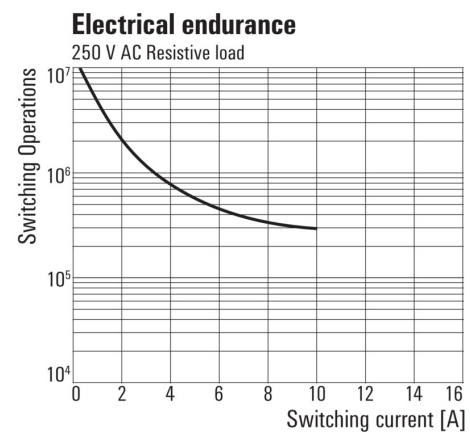
Charakterystyka ograniczenia prądu obciążenia DC  
Obciążenie rezystancyjne

### Wykres



Roboczy zakres napięcia stałego

### Wykres



Trwałość elementów elektrycznych  
250 V AC obciążenie rezystancyjne

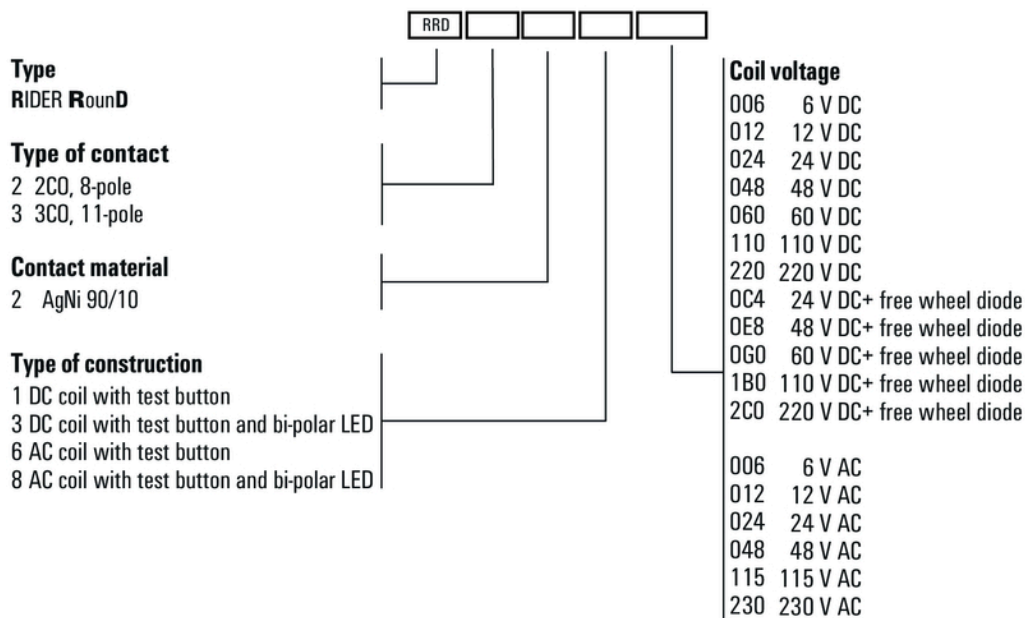
**RRD223024**

**Weidmüller Interface GmbH & Co. KG**  
 Klingenbergstraße 26  
 D-32758 Detmold  
 Germany

www.weidmueller.com

## Rysunki

## Pozostałe



Kody typów