

## RCM580024

**Weidmüller Interface GmbH & Co. KG**

Klingenbergstraße 26

D-32758 Detmold

Germany

[www.weidmueller.com](http://www.weidmueller.com)

### Produktbild



Abbildung ähnlich

Einzelrelais aus der RIDERSERIES RCM

- 4 Wechsler mit hartvergoldeten Kontakten
- Wahlweise AC- oder DC-Spulen
- Mit Prüftaste

### Allgemeine Bestelldaten

Ausführung	RIDERSERIES RCM, Relais, Anzahl Kontakte: 4, Wechsler AgNi vergoldet, Nennsteuerspannung: 24 V DC, Dauerstrom: 6 A, Steckanschluss
Best.-Nr.	<a href="#">8694460000</a>
Typ	RCM580024
GTIN (EAN)	4032248366163
VPE	10 Stück

Erstellungs-Datum 5. April 2021 00:27:06 MESZ

Katalogstand 12.03.2021 / Technische Änderungen vorbehalten

**RCM580024**

**Weidmüller Interface GmbH & Co. KG**

Klingenbergstraße 26

D-32758 Detmold

Germany

www.weidmueller.com

## Technische Daten

### Abmessungen und Gewichte

Breite	22,5 mm	Breite (inch)	0,886 inch
Höhe	28 mm	Höhe (inch)	1,102 inch
Nettogewicht	28,414 g	Tiefe	29 mm
Tiefe (inch)	1,142 inch		

### Temperaturen

Lagertemperatur	-40 °C...85 °C	Betriebstemperatur	-40 °C...70 °C
Feuchtigkeit	40 °C / 93 % rel.Feuchte, keine Betauung		

### Ausfallwahrscheinlichkeit

B10	150.000 AC15: 250Vac/4A
-----	----------------------------

### Bemessungsdaten UL

Zertifikat-Nr. (cURus)	E224238
------------------------	---------

### Steuerseite

Ansprech-/Rückfallspannung, typ.	18 V / 2.4 V DC	Nennleistung	768 mW
Nennsteuerspannung	24 V DC	Nennstrom DC	31,3 mA
Spulenwiderstand	777 Ω ± 10 %		

### Lastseite

Ausschaltverzögerung	≤ 10 ms	Dauerstrom	6 A
Einschaltstrom	12 A / 20 ms	Einschaltverzögerung	≤ 15 ms
Nennschaltspannung	250 V AC	Schaltleistung AC (ohmsch), max.	1500 VA
Schaltleistung DC (ohmsch), max.	144 W @ 24 V	max. Schaltfrequenz bei Nennlast	0,1 Hz
min. Schaltleistung	1 mA @ 1 V		

### Kontaktdaten

Kontaktausführung	4 Wechsler (AgNi vergoldet)	Mechanische Lebensdauer	AC-Spule 20 x 10 <sup>6</sup> Schaltungen, DC-Spule 30 x 10 <sup>6</sup> Schaltungen
-------------------	--------------------------------	-------------------------	--

### Allgemeine Daten

Prüftaste	Ja (blockierbar)	Mechanische Schaltstellungsanzeige	Ja
Farbe	transparent	Brennbarkeitsklasse nach UL 94	V-2

### Isolationskoordination

Bemessungsspannung	250 V	Isolierstoffgruppe	IIIa
Kriech- und Luftstrecke Eingang - Ausgang	≥ 4 mm	Schutzart	IP20
Spannungsfestigkeit Eingang - Ausgang	2,5 kV <sub>eff</sub> / 1 Min.	Spannungsfestigkeit benachbarte Kontakte	2 kV <sub>eff</sub> / 1 min
Spannungsfestigkeit offener Kontakt	1,2 kV <sub>eff</sub> / 1 min	Stehstoßspannung	5 kV (1,2/50 μs)
Verschmutzungsgrad	2	Überspannungskategorie	III

Erstellungs-Datum 5. April 2021 00:27:06 MESZ

Katalogstand 12.03.2021 / Technische Änderungen vorbehalten

**RCM580024**

**Weidmüller Interface GmbH & Co. KG**  
 Klingenbergstraße 26  
 D-32758 Detmold  
 Germany

www.weidmueller.com

## Technische Daten

### Erweiterte Angaben Zulassungen / Normen

Normen	IEC 61810-1, UL508	Zertifikat-Nr. (CSA)	249409-2426937
Zertifikat-Nr. (VDE)	40011762	Zertifikat-Nr. (cURus)	E224238

### Anschlussdaten

Leiteranschlusstechnik	Steckanschluss
------------------------	----------------

### Klassifikationen

ETIM 6.0	EC001437	ETIM 7.0	EC001437
ECLASS 9.0	27-37-16-01	ECLASS 9.1	27-37-16-01
ECLASS 10.0	27-37-16-01	ECLASS 11.0	27-37-16-01

### Zulassungen

Zulassungen



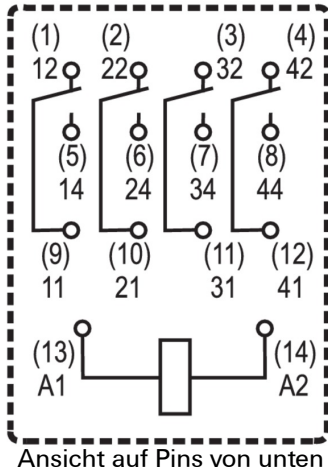
ROHS	Konform
UL File Number Search	E224238

### Downloads

Zulassung / Zertifikat / Konformitätsdokument	<a href="#">EU Konformitätserklärung / EU Declaration of Conformity</a>
Engineering-Daten	<a href="#">STEP</a>
Engineering-Daten	<a href="#">EPLAN, WSCAD</a>

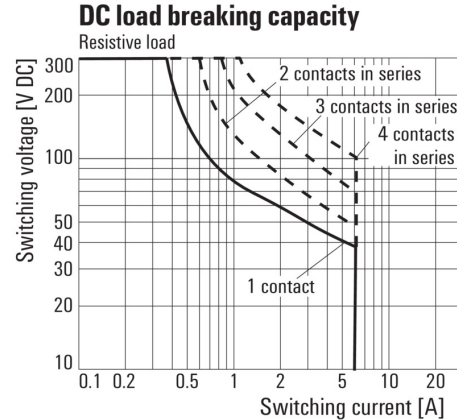
Zeichnungen

Schaltbild



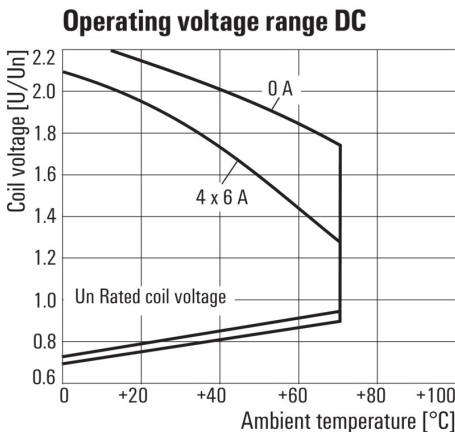
Diagramm

Diagramm



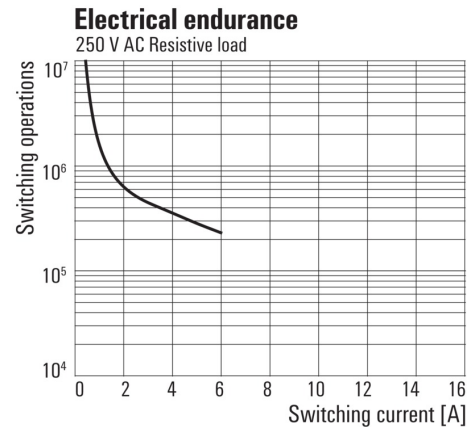
Lastgrenzkurve DC  
 Ohmsche Last

Diagramm



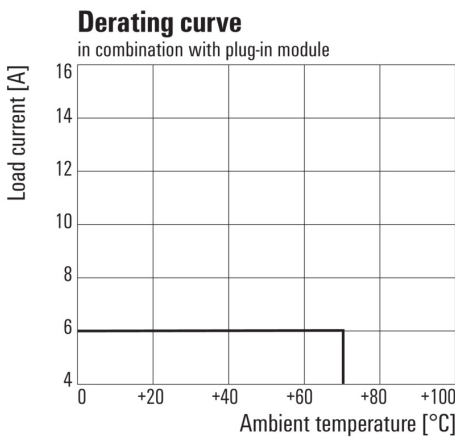
Betriebsspannungsbereich DC

Diagramm



Elektrische Lebensdauer  
 250 V AC ohmsche Last

Maßbild



Deratingkurve  
 Relais in Kombination mit Sockel



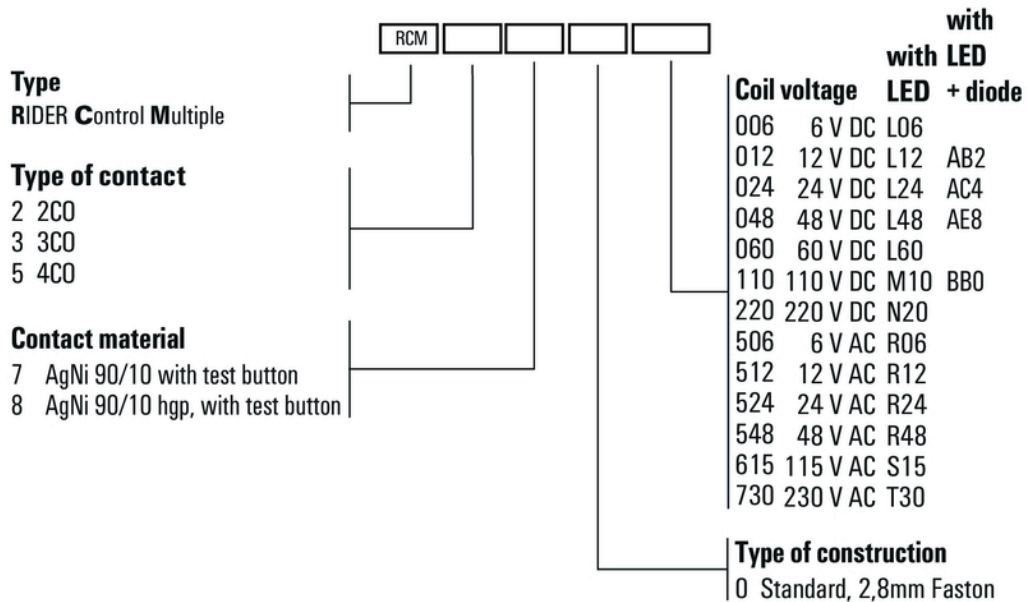
**RCM580024**

**Weidmüller Interface GmbH & Co. KG**  
 Klingenbergstraße 26  
 D-32758 Detmold  
 Germany

www.weidmueller.com

## Zeichnungen

## Sonstiges



Typenschlüssel