

## RCIKIT 24VDC 2CO LD

**Weidmüller Interface GmbH & Co. KG**  
 Klingenbergstraße 26  
 D-32758 Detmold  
 Germany

www.weidmueller.com

### Produktbild



Abbildung ähnlich

- Montiertes Kit bestehend aus Relais, Sockel und Haltebügel
- 100 % funktionsgeprüft
- 100 % Kontrolle der Spannungsfestigkeit Eingang - Ausgang
- 2 Wechsler
- Optional: Prüftaste mit mechanischer Schaltstellungsanzeige
- Hell leuchtende Status LED (AC-Spule: rot / DC-Spule: grün)
- Spulenkennzeichnung (AC rot / DC blau)

### Allgemeine Bestelldaten

Ausführung	RIDERSERIES RCI, Relaiskoppler, Anzahl Kontakte: 2, Wechsler AgNi 90/10, Nennsteuerspannung: 24 V DC, Dauerstrom: 8 A, Schraubanschluss
Best.-Nr.	<a href="#">8871030000</a>
Typ	RCIKIT 24VDC 2CO LD
GTIN (EAN)	4032248604180
VPE	10 Stück
zugehöriges Relais	<a href="#">8870180000</a>
zugehöriger Sockel	<a href="#">8869490000</a>

Erstellungs-Datum 5. April 2021 00:46:20 MESZ

## RCIKIT 24VDC 2CO LD

**Weidmüller Interface GmbH & Co. KG**

Klingenbergstraße 26

D-32758 Detmold

Germany

www.weidmueller.com

## Technische Daten

### Abmessungen und Gewichte

Breite	15,8 mm	Breite (inch)	0,622 inch
Höhe	77 mm	Höhe (inch)	3,031 inch
Nettogewicht	61,8 g	Tiefe	70,2 mm
Tiefe (inch)	2,764 inch		

### Temperaturen

Lagertemperatur	-40 °C...70 °C	Betriebstemperatur	-40 °C...70 °C
Feuchtigkeit	40 °C / 93 % rel.Feuchte, keine Betauung		

### Ausfallwahrscheinlichkeit

B10	80.000 AC15: 250Vac/2,5A
-----	-----------------------------

### Umweltanforderungen

REACH SVHC	Lead 7439-92-1
------------	----------------

### Steuerseite

Ansprech-/Rückfallspannung, typ.	16,8 V / 2,4 V DC	Nennleistung	761 mW
Nennsteuerspannung	24 V DC	Nennstrom DC	31,6 mA
Schutzschaltung	Freilaufdiode	Spulenwiderstand	1440 Ω ± 10 %
Statusanzeige	LED grün		

### Lastseite

Ausschaltverzögerung	≤ 6 ms	Dauerstrom	8 A
Einschaltstrom	15 A / 4 s	Einschaltverzögerung	≤ 10 ms
Nennschaltspannung	250 V AC	Schaltleistung AC (ohmsch), max.	2000 VA
Schaltleistung DC (ohmsch), max.	192 W @ 24 V	max. Schaltfrequenz bei Nennlast	0,1 Hz
min. Schaltleistung	1 mA @ 24 V, 10 mA @ 12 V, 100 mA @ 5 V		

### Kontaktdaten

Kontaktausführung	Mechanische Lebensdauer	AC-Spule 5 x 10 <sup>6</sup> Schaltungen, DC-Spule 10 x 10 <sup>6</sup> Schaltungen
	2 Wechsler (AgNi 90/10)	

### Allgemeine Daten

Tragschiene	TS 35	Prüftaste	Nein
Mechanische Schaltstellungsanzeige	Nein	Farbe	schwarz

## RCIKIT 24VDC 2CO LD

**Weidmüller Interface GmbH & Co. KG**

Klingenbergstraße 26  
D-32758 Detmold  
Germany

www.weidmueller.com

## Technische Daten

### Isolationskoordination

Bemessungsspannung	250 V	Isolierstoffgruppe	IIIa
Kriech- und Luftstrecke Eingang - Ausgang	≥ 8 mm	Schutzart	IP20
Spannungsfestigkeit Eingang - Ausgang	5 kV <sub>eff</sub> / 1 min	Spannungsfestigkeit benachbarte Kontakte	2,5 kV <sub>eff</sub> / 1 Min.
Spannungsfestigkeit offener Kontakt	1 kV <sub>eff</sub> / 1 min	Stehstoßspannung	5 kV (1,2/50 µs)
Verschmutzungsgrad	2	Überspannungskategorie	III

### Erweiterte Angaben Zulassungen / Normen

Normen	DIN EN 50178	Zertifikat-Nr. (CSA) Relais	249409-2426937
Zertifikat-Nr. (CSA) Sockel	249409-2295474	Zertifikat-Nr. (DNVGL)	TAA000011A
Zertifikat-Nr. (cURus) Relais	E224238	Zertifikat-Nr. (cURus) Sockel	E223759

### Anschlussdaten

Leiteranschlusstechnik	Schraubanschluss	Abisolierlänge Bemessungsanschluss	8 mm
Anzugsdrehmoment, min.	0,5 Nm	Anzugsdrehmoment, max.	0,7 Nm
Klemmbereich, Bemessungsanschluss	2,5 mm <sup>2</sup>	Klemmbereich, min.	1 mm <sup>2</sup>
Klemmbereich, max.	2,5 mm <sup>2</sup>	Leiteranschlussquerschnitt, eindrätig, min.	1 mm <sup>2</sup>
Leiteranschlussquerschnitt, eindrätig, max.	2,5 mm <sup>2</sup>	Leiteranschlussquerschnitt, feindrätig, min.	1 mm <sup>2</sup>
Leiteranschlussquerschnitt, feindrätig, max.	2,5 mm <sup>2</sup>	Leiteranschlussquerschnitt, feindrätig AEH mit Kunststoffkragen DIN 46228/4, min.	1 mm <sup>2</sup>
Leiteranschlussquerschnitt, feindrätig AEH mit Kunststoffkragen DIN 46228/4, max.	2,5 mm <sup>2</sup>	Leiteranschlussquerschnitt, feindrätig, AEH (DIN 46228-1), min.	1 mm <sup>2</sup>
Leiteranschlussquerschnitt, feindrätig, AEH (DIN 46228-1), max.	2,5 mm <sup>2</sup>	Leiteranschlussquerschnitt, feindrätig, 2 Klemmbare Leiter, min.	1 mm <sup>2</sup>
Leiteranschlussquerschnitt, feindrätig, 2 Klemmbare Leiter, max.	1,5 mm <sup>2</sup>	Klingenmaß	Gr. PZ1

### Klassifikationen

ETIM 6.0	EC001437	ETIM 7.0	EC001437
ECLASS 9.0	27-37-16-01	ECLASS 9.1	27-37-16-01
ECLASS 10.0	27-37-16-01	ECLASS 11.0	27-37-16-01

### Wichtiger Hinweis

Produktthinweis IP20 ohne angeschlossenen Leiter bei vollständig geöffnetem Zugbügel-Anschluss.

### Zulassungen

Zulassungen



ROHS Konform

## RCIKIT 24VDC 2CO LD

**Weidmüller Interface GmbH & Co. KG**  
Klingenbergstraße 26  
D-32758 Detmold  
Germany

[www.weidmueller.com](http://www.weidmueller.com)

## Technische Daten

### Downloads

Zulassung / Zertifikat / Konformitätsdokument	<a href="#">EU Konformitätserklärung / EU Declaration of Conformity</a>
Engineering-Daten	<a href="#">STEP</a>
Engineering-Daten	<a href="#">EPLAN, WSCAD, Zuken E3.S</a>

**RCIKIT 24VDC 2CO LD**

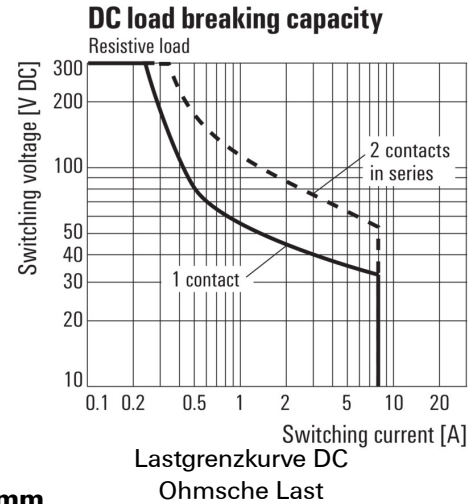
**Weidmüller Interface GmbH & Co. KG**  
 Klingenbergstraße 26  
 D-32758 Detmold  
 Germany

www.weidmueller.com

**Zeichnungen**

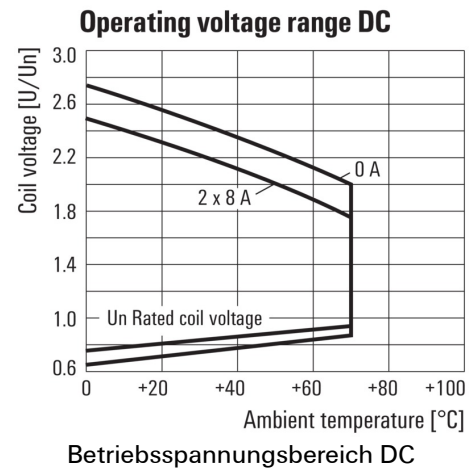
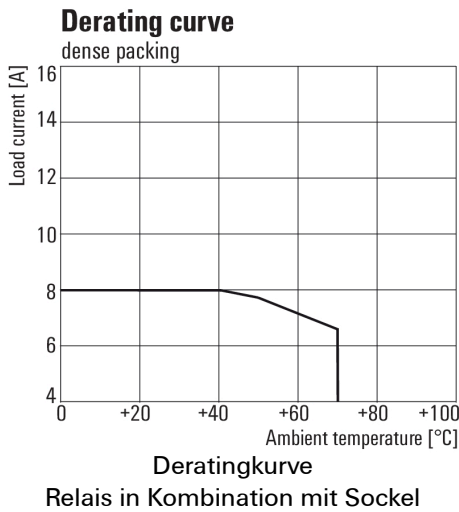
**Schaltbild**

**Diagramm**



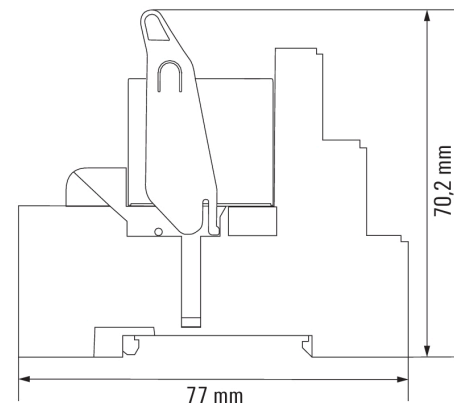
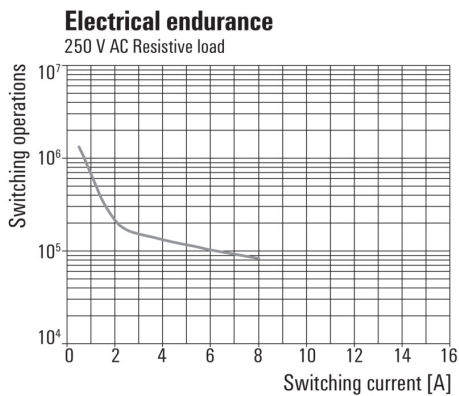
**Diagramm**

**Diagramm**



**Diagramm**

**Maßzeichnung**



**Datenblatt**

**RCIKIT 24VDC 2CO LD**

**Weidmüller Interface GmbH & Co. KG**  
 Klingenbergstraße 26  
 D-32758 Detmold  
 Germany

www.weidmueller.com

**Zeichnungen**

