

TOP 110VDC/48VDC 0,5A

Weidmüller Interface GmbH & Co. KG

Klingenbergstraße 26

D-32758 Detmold

Germany

www.weidmueller.com



Podobny do przedstawionego na ilustracji

- 1 styk zwierny (tranzystor)
- Umożliwia bezusterkową i nie wymagającą konserwacji separację potencjału w kompaktowym formacie bloku styków
- Odpowiednie akcesoria od złącz krzyżowych po znaczniki
- Zintegrowany obwód ochronny dla wejść i wyjść

Ogólne dane zamówieniowe

Wykonanie	TERMOPTO, przekaźniki półprzewodnikowe, 1 zestyk zwierny (Tranzystor), Znamionowe napięcie sterowania: 110 V DC $\pm 20\%$, znamionowe napięcie załączające: 5...48 V DC, prąd trwały: 500 mA, PUSH IN
Nr zam.	8951000000
Typ	TOP 110VDC/48VDC 0,5A
GTIN (EAN)	4032248742356
Ilość	10 Szt.

Data sporządzenia 21 marca 2021 05:11:06 CET

Aktualizacja katalogu 12.03.2021 / Zmiany techniczne zastrzeżone

TOP 110VDC/48VDC 0,5A

Weidmüller Interface GmbH & Co. KG

Klingenbergstraße 26

D-32758 Detmold

Germany

www.weidmueller.com

Dane techniczne

Wymiary i ciężary

Głębokość	55 mm	Głębokość (cale)	2,165 inch
Masa netto	18,8 g	Szerokość	6,1 mm
Szerokość (cale)	0,24 inch	Wysokość	79,4 mm
Wysokość (cale)	3,126 inch		

Temperatury

Temperatura magazynowania	-40 °C...80 °C	Temperatura eksploatacyjna	-20 °C...60 °C
Wilgotność	5-95% wilgotności wzgl., T _u = 40 °C, bez kondensacji		

Prawdopodobieństwo usterki

MTTF	2 500 lata
------	------------

Zgodność produktu z wymogami środowiska naturalnego

REACH SVHC	Lead 7439-92-1
------------	----------------

Strona sterownicza

Napięcie zadziałania / zwolnienia, typ.	88 V / 27.5 V DC	Wskaźnik statusu	Zielona dioda LED
Znamionowe napięcie sterujące	110 V DC ± 20 %	moc znamionowa	≤ 280 mW
układ ochronny	warystor, Zabezpieczenie przez pomieszczeniem biegunów	znamionowy prąd sterujący	2,6 mA DC

Strona obciążenia

Ciągły prąd	0.5 A (DC1)	Kategoria obciążenia	DC1
Napięcie znamionowe sterowania	5...48 V DC	Obwód ochronny strona obciążenia	Dioda zwrotna
Opóźnienie wyłączenia	< 340 μs	Opóźnienie włączenia	< 18 μs
Prąd upływowy	< 10 μA	maks. częstotliwość przełączeniowa (napięcie sterujące DC)	200 Hz
odporny na zwarcia	Nie	spadek napięcia przy maks. obciążeniu	< 1 V

Dane zestyku

Typ zestyku	1 zestyk zwierny (Tranzystor)
-------------	----------------------------------

Dane ogólne

Szyna	TS 35	
Barwny	czarny	
Komponent o klasie palności UL94	Komponent	Obudowa
	Klasa palności UL94	V-0

TOP 110VDC/48VDC 0,5A

Weidmüller Interface GmbH & Co. KG

Klingenbergstraße 26

D-32758 Detmold

Germany

www.weidmueller.com

Dane techniczne

Koordynacja izolacji

Kategoria przepięciowa	III	Napięcie znamionowe	300 V
Stopień ochrony	IP20	Stopień zanieczyszczenia	2
odstęp izolacyjny powierzchniowy i powietrzny strona sterowania - strona obciążenia	> 3 mm	udarowe napięcie wytrzymywane	4 kV (1,2/50 µs)
wytrzymałość napięciowa strona sterowania - strona obciążenia	1,2 kV _{eff} / 1 min.		

Dalsze szczegóły aprobat / norm

Normy	DIN EN 50178, IEC 62314, UL508	Nr certyfikatu (cULus)	E223474
-------	--------------------------------	------------------------	---------

Dane przyłączeniowe

Metoda wykonywania złącz	PUSH IN	Długość usunięcia izolacji przyłącza pomiarowego	10 mm
Zakres zacisków przyłącza pomiarowego	1,5 mm ²	Zakres zaciskania, min.	0,5 mm ²
Zakres zaciskania, maks.	2,5 mm ²	przekrój przyłącza przewodu AWG, min.	AWG 20
przekrój przyłączeniowy przewodu AWG, maks.	AWG 14	Przekrój przyłącza przewodu, jednodrutowy, min.	0,5 mm ²
Przekrój przyłącza przewodu, jednodrutowy, max.	1,5 mm ²	Przekrój przyłącza przewodu, cienki przewód wielodrutowy, min.	0,5 mm ²
Przekrój przyłącza przewodu, z cienkiego drutu, maks.	1,5 mm ²	Przekrój przyłącza przewodu, z cienkiego drutu, min. (AWG)	AWG 20
Przekrój przyłącza przewodu, z cienkiego drutu, maks. (AWG)	AWG 14	Przekrój przyłącza przewodu, cienki przewód wielodrutowy z tulejkami kablowymi DIN 46228/4, min.	0,5 mm ²
Przekrój przyłącza przewodu, cienki przewód wielodrutowy z tulejkami kablowymi DIN 46228/4, maks.	1,5 mm ²	przekrój przyłącza przewodu, cienkodrutowy, AEH (DIN 46228-1), min.	0,5 mm ²
przekrój przyłącza przewodu, cienkodrutowy, AEH (DIN 46228-1), maks.	1,5 mm ²	Wielkość ostrza	0,6 x 3,5 mm

Klasyfikacje

ETIM 6.0	EC001504	ETIM 7.0	EC001504
ECLASS 9.0	27-37-16-04	ECLASS 9.1	27-37-16-04
ECLASS 10.0	27-37-16-04	ECLASS 11.0	27-37-16-04

Dopuszczenia

Dopuszczenia



ROHS	Zgodny
UL File Number Search	E223474

TOP 110VDC/48VDC 0,5A

Weidmüller Interface GmbH & Co. KG
Klingenbergstraße 26
D-32758 Detmold
Germany

www.weidmueller.com

Dane techniczne

Pobieranie

Dopuszczenie/Certyfikat/Deklaracja zgodności	EU Konformitätserklärung / EU Declaration of Conformity
Dane projektowe	STEP
Dane projektowe	EPLAN, WSCAD
Dokumentacja użytkownika	Beipackzettel / Package Insert - multilingual

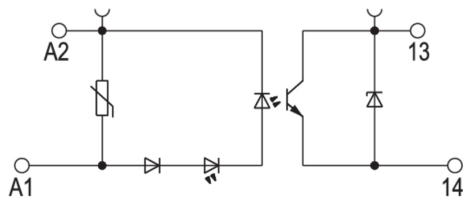
TOP 110VDC/48VDC 0,5A

Weidmüller Interface GmbH & Co. KG
 Klingenbergstraße 26
 D-32758 Detmold
 Germany

www.weidmueller.com

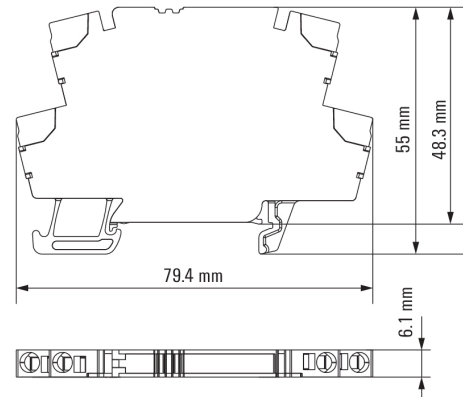
Rysunki

Schemat połączeń

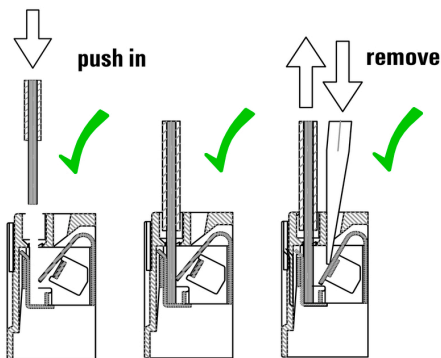


Schaltsymbol

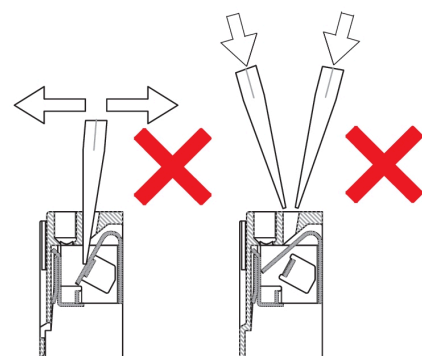
Rysunek wymiarowany



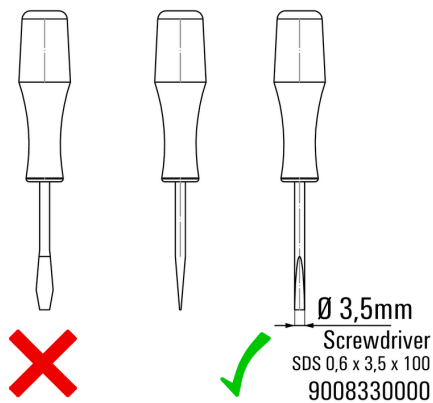
Correct handling PUSH IN connection



Wrong handling PUSH IN connection



Recommended screwdriver



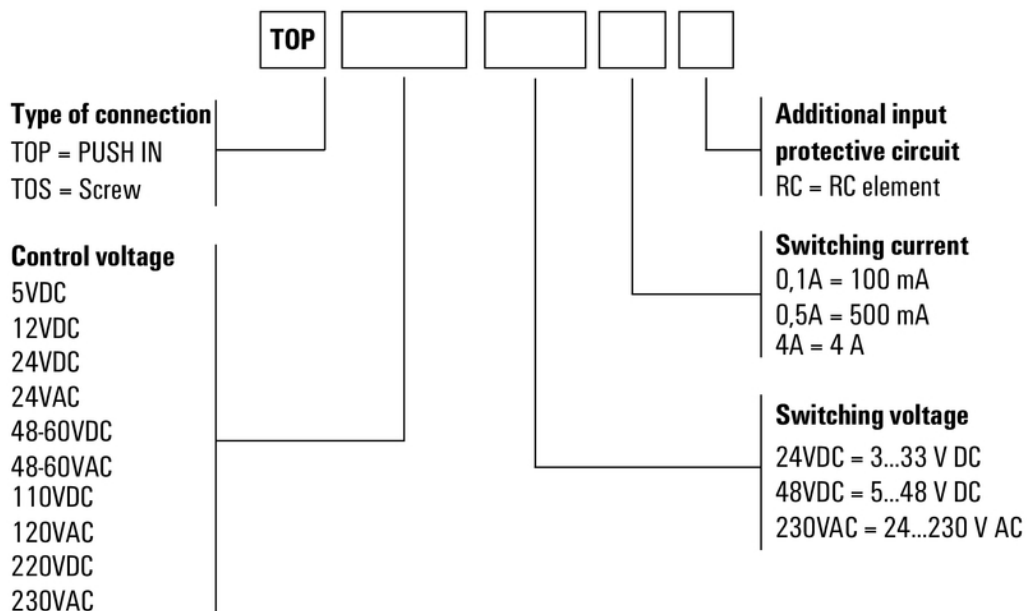
TOP 110VDC/48VDC 0,5A

Weidmüller Interface GmbH & Co. KG
 Klingenbergstraße 26
 D-32758 Detmold
 Germany

www.weidmueller.com

Rysunki

Pozostałe



Kody typów