

**RS 16IO 1W I-L H S****Weidmüller Interface GmbH & Co. KG**

Klingenbergstraße 26

D-32758 Detmold

Germany

www.weidmueller.com



Podobny do przedstawionego na ilustracji

Bezpośrednie interfejsy cyfrowe wejścia/wyjścia są dostarczane wraz z kablami płaskimi połączeniowymi, aby ułatwić ich podłączenie. Są one dostępne z mocowaniem przy pomocy złącza odciągowego lub jarzma zaciskowego; z elementami takimi jak bezpieczniki, rozłączniki lub diody (LED).

**Ogólne dane zamówieniowe**

Wykonanie	Interfejs, RS, Odłącznik, LED, 1-drutowe, złącze śrubowe
Nr zam.	<a href="#">9445810000</a>
Typ	RS 16IO 1W I-L H S
GTIN (EAN)	4032248252985
Ilość	1 Szt.

Data sporządzenia 21 marca 2021 06:28:49 CET

Aktualizacja katalogu 12.03.2021 / Zmiany techniczne zastrzeżone

**RS 16IO 1W I-L H S****Weidmüller Interface GmbH & Co. KG**

Klingenbergstraße 26

D-32758 Detmold

Germany

www.weidmueller.com

**Dane techniczne****Wymiary i ciężary**

Długość	110 mm	Długość (cale)	4,331 inch
Masa netto	255 g	Szerokość	87 mm
Szerokość (cale)	3,425 inch	Wysokość	72 mm
Wysokość (cale)	2,835 inch		

**Temperatury**

Temperatura magazynowania	-40...60 °C	Temperatura eksploatacyjna	-25...50 °C
---------------------------	-------------	----------------------------	-------------

**Informacje ogólne**

wskaźnik stanu LED na kanał	zielony	separacja na kanał	Tak
rodzaj punktu kontrolnego	Nie	zabezpieczenie przez kanał	Nie
status LED napięcia zasilania	żółty	bezpiecznik zasilania	3,15 A
biegunowość masy	Tak		

**dane przyłącza**

Przyłącze (strona sterowania)	Złącze wtykowe zgodne z IEC60603-13 / DIN41651	liczba biegunów (strona sterownika)	Wtyczka 20-biegunowa
przyłącze (strona obiektu)	LP 5.08mm	system przewodowania	1-drutowe

**dane znamionowe**

napięcie robocze	24 V DC $\pm$ 10%	prąd maksymalny na kanał	1 A
całkowity prąd znamionowy	2 A		

**współrzędne izolacji (EN50178)**

zgodnie z	DIN EN 50178	napięcie znamionowe	< 50 V AC
kategoria przepięcia	III	stopień zabrudzenia	2
test napięcia impulsu	0,8 kV	test udarowości	0,35 kVAC

**przyłącze pole**

Maks. przekrój poprzeczny przewodu, AWG	AWG 12	Min. przekrój poprzeczny przewodu, AWG	AWG 26
długość zdejmowanej izolacji	6 mm	elastyczny z tulejką, maks.	2,5 mm <sup>2</sup>
elastyczny z tulejką, min.	0,5 mm <sup>2</sup>	elastyczny, maks. H05(07) V-K	4 mm <sup>2</sup>
elastyczny, min. H05(07) V-K	0,5 mm <sup>2</sup>	moment dokręcający, maks.	0,6 Nm
moment dokręcający, min.	0,5 Nm	obszar zacisku, maks.	6 mm <sup>2</sup>
obszar zacisku, min.	0,13 mm <sup>2</sup>	rodzaj połączenia	złącze śrubowe
stały, maks. H05(07) V-U	6 mm <sup>2</sup>	stały, min. H05(07) V-U	0,5 mm <sup>2</sup>
tulejka z kołnierzem z tworzywa sztucznego, maks.	2,5 mm <sup>2</sup>		

**RS 16IO 1W I-L H S****Weidmüller Interface GmbH & Co. KG**

Klingenbergstraße 26

D-32758 Detmold

Germany

www.weidmueller.com

**Dane techniczne****przyłącze zasilania**

rodzaj połączenia	złącze śrubowe	obszar zaciskowy, min.	0,13 mm <sup>2</sup>
obszar zaciskowy, maks.	6 mm <sup>2</sup>	sztynny, min. H05(07) V-U	0,5 mm <sup>2</sup>
sztynny, maks. H05(07) V-U	6 mm <sup>2</sup>	elastyczny, min. H05(07) V-K	0,5 mm <sup>2</sup>
elastyczny, maks. H05(07) V-K	4 mm <sup>2</sup>	elastyczny z tulejką, maks.	2,5 mm <sup>2</sup>
elastyczny z tulejką, min.	0,5 mm <sup>2</sup>	tulejka z kołnierzem z tworzywa sztucznego, maks.	2,5 mm <sup>2</sup>
Przekrój poprzeczny przewodu, min. AWG	AWG 26	Przekrój poprzeczny przewodu, maks. AWG	AWG 12
moment dokręcający, min.	0,5 Nm	moment dokręcający, maks.	0,6 Nm

**Klasyfikacje**

ETIM 6.0	EC002780	ETIM 7.0	EC002780
ECLASS 9.0	27-14-11-52	ECLASS 9.1	27-24-22-16
ECLASS 10.0	27-14-11-52	ECLASS 11.0	27-14-11-52

**Dopuszczenia**

Dopuszczenia



ROHS

Zgodny

**Pobieranie**

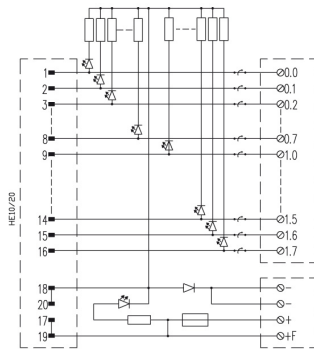
Dopuszczenie/Certyfikat/Deklaracja zgodności	<a href="#">Declaration of Conformity</a> <a href="#">Declaration of Conformity</a>
Dane projektowe	<a href="#">WSCAD</a>

## RS 16IO 1W I-L H S

**Weidmüller Interface GmbH & Co. KG**  
Klingenbergstraße 26  
D-32758 Detmold  
Germany

## Rysunki

[www.weidmueller.com](http://www.weidmueller.com)



Schemat dotyczy wersji z ledami