

SAI-4-F 4P PUR 15M**Weidmüller Interface GmbH & Co. KG**

Klingenbergstraße 26

D-32758 Detmold

Germany

www.weidmueller.com



Концентраторы с разъемами M12 предлагаются во всех возможных исполнениях. 4, 6 или 8 разъемов M12 являются 4- или 5- полюсными. По выбору, общий вывод выполняется как вариант с фиксированным кабелем, вариант с кожухом для самостоятельного подсоединения или с M23. Кроме того, имеется несколько специальных исполнений. Так имеются концентраторы 1 - 1 для произвольного выбора подсоединения или также концентраторы, сертифицированные для взрывоопасной зоны Ex 1.

Основные данные для заказа

Исполнение	Концентратор сигналов, пассивный распределитель, M12, Вариант с кабелем, 15 м, Да
Номер для заказа	9456210000
Тип	SAI-4-F 4P PUR 15M
GTIN (EAN)	4008190304201
Кол.	1 Шт.

Дата создания 11 апреля 2021 г. 19:18:44 CEST

Статус каталога 12.03.2021 / Право на внесение технических изменений сохранено.

SAI-4-F 4P PUR 15M

Weidmüller Interface GmbH & Co. KG
Klingenbergstraße 26
D-32758 Detmold
Germany

www.weidmuller.com

Технические данные

Размеры и массы

Высота	25 мм	Высота (в дюймах)	0,984 inch
Глубина	102 мм	Глубина (дюймов)	4,016 inch
Масса нетто	1 323 g		

Температуры

Рабочая температура	-20 - 80°C
---------------------	------------

Экологическое соответствие изделия

REACH SVHC	Lead 7439-92-1
------------	----------------

Данные о материалах

Основной материал корпуса	Росан	Материал концентратора	Пластмасса
Цвет корпуса	серый, RAL 7032	Материал уплотнения крышки	Материал Viton
Винтовое гнездо	CuZn, никелирование	Материал контакта	CuZn
Поверхность контакта	позолоченный	Материал контактодержателя	PBT (UL 94 B0)

Данные соединений

Длина снятия изоляции	100 мм	Отвод концентратора	Вариант с кабелем
-----------------------	--------	---------------------	-------------------

Общие технические данные

Вид защиты	IP68	Кодировка подключаемого пульта	A
Количество полюсов	4	Количество контактных гнезд	4
Соединительная резьба	M12	Степень загрязнения	3
Характеристики пожаростойкости	V-0	Циклы коммутации	≤ 50
Светодиод	Да	Светодиод пускового устройства	Да
Цвет светодиода для индикации работы	зеленый	Цвет светодиода для функции ввода/вывода	желтый

Данные об эл. характеристиках

Номинальное напряжение, мин.	10 V	Номинальное напряжение, макс.	30 V
Испытательное напряжение	1 kV	Макс. допустимая токовая нагрузка на слот	4 A
Суммарный ток	9 A	Ток на сигнал	2 A
Разделение потенциалов имеется	Нет	Прочность изоляции	10 ⁹ Ω

Технические данные, кабель

Галогены	Нет	Количество полюсов	4
Материал оболочки	Полиуретан	Наружный диаметр	7,5 мм
Поперечное сечение жилы (гибкой)	16 x 0,34 мм ² + 3 x 1,0 мм ²	Радиус изгиба мин., изменяющийся	10 x диаметр кабеля
Цвет оболочки	черный	Цветовая кодировка	белый, серый, зеленый, желтый, синий, коричневый, зеленый/желтый
Циклы сгиба	2 Mio	Экранированный	Нет
Длина кабеля	15 м	Возможно использование с троссом для протяжки	Да

Дата создания 11 апреля 2021 г. 19:18:44 CEST

Статус каталога 12.03.2021 / Право на внесение технических изменений сохранено.

SAI-4-F 4P PUR 15M

Weidmüller Interface GmbH & Co. KG
Klingenbergstraße 26
D-32758 Detmold
Germany

www.weidmueller.com

Технические данные**Классификации**

ETIM 6.0	EC002585	ETIM 7.0	EC002585
ECLASS 9.0	27-44-01-08	ECLASS 9.1	27-44-01-08
ECLASS 10.0	27-44-01-08	ECLASS 11.0	27-44-01-08

Сертификаты

Сертификаты



ROHS	Соответствовать
UL File Number Search	E141197

Загрузки

Технические данные [WSCAD](#)

SAI-4-F 4P PUR 15M

Weidmüller Interface GmbH & Co. KG
 Klingenbergstraße 26
 D-32758 Detmold
 Germany

www.weidmueller.com

Изображения

Габаритный чертеж

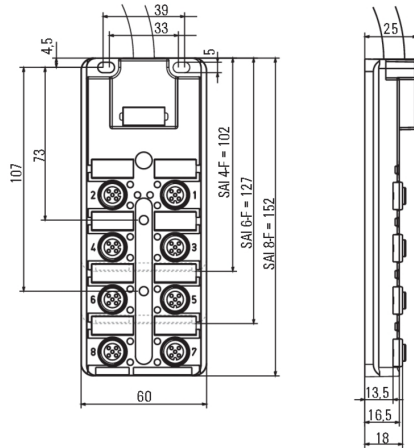


Схема соединений

