

## SAIL-ZW-M8BW-3LO.3U

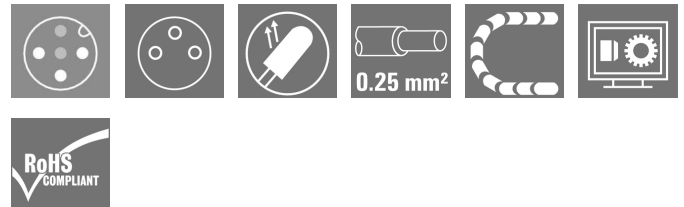
**Weidmüller Interface GmbH & Co. KG**

Klingenbergstraße 26

D-32758 Detmold

Germany

[www.weidmueller.com](http://www.weidmueller.com)



Sensor-/Aktor-Leitungen werden zur Verdrahtung von Sensoren und Aktoren und zum Übertragen von Daten bzw. Leistung in verschiedenen Applikationen eingesetzt. Die angespritzte Leitung bietet eine ab Werk angeschlossene und getestete Verbindung des Steckverbinders zum Kabel an. Die Leitungen können den unterschiedlichsten Bedingungen ausgesetzt werden, wie z.B.: Feuchtigkeit, Staub, Wärme, Kälte, Schock oder Vibration.

Genau an diesem Punkt haben unsere Entwickler angesetzt und eine Vielzahl von unterschiedlichen M8 und M12 Sensor-/Aktor-Leitungen entworfen, bei der auch Sie sicher genau das finden, was Sie für Ihre Applikation benötigen.

Haben Sie etwas nicht gefunden oder sind noch Unklarheiten? Sprechen Sie uns an!

### Allgemeine Bestelldaten

Ausführung	Sensor/Aktor-Leitung, Verbindungsleitung, M12 / M8, Polzahl : 3, 0.3 m, Zwillingsleitung, Stift, gerade, 2x Buchse, gewinkelt, Geschirmt: Nein, LED: Ja, Mantelmaterial: PUR, Halogene: Nein
Best.-Nr.	<a href="#">9457410030</a>
Typ	SAIL-ZW-M8BW-3LO.3U
GTIN (EAN)	4008190300357
VPE	1 Stück

## SAIL-ZW-M8BW-3L0.3U

**Weidmüller Interface GmbH & Co. KG**  
 Klingenbergstraße 26  
 D-32758 Detmold  
 Germany

www.weidmueller.com

## Technische Daten

### Abmessungen und Gewichte

Nettogewicht 43 g

### Umweltanforderungen

REACH SVHC Lead 7439-92-1

### Allgemeine Technische Daten

Anschlussgewinde	M12 / M8	Anzugsdrehmoment	M8: 0,5 - 0,6 Nm
Ausführung	Zwillingsleitung, Stift, gerade, 2x Buchse, gewinkelt	Codierung	keine
Gehäusebasismaterial	PUR	Isolationswiderstand	10 <sup>8</sup> Ω
Kontaktoberfläche	vergoldet	LED	Ja
Material Gewinding	Zinkdruckguss	Nennspannung	24 V
Nennstrom	4 A	Schlüsselweite	12 mm
Schutzart	IP65, IP66, IP67, IP68, im verschraubten Zustand	Steckzyklen	≥ 100
Temperaturbereich Gehäuse gebrückt	-25...+80 °C Nein	Verschmutzungsgrad	3

### Technische Daten Kabel

Ader nach UL AWM style	10493 (80 °C / 300 V)		
Aderquerschnitt	0,25 mm <sup>2</sup>		
Außendurchmesser	4,1 mm ± 0,2 mm		
Außendurchmesser	4,1 ± 0,2 mm		
Außendurchmesser	Durchmesser	4,1 mm	
	Vorzeichen	±	
	Toleranz	0,2 mm	
Beschleunigung	5 m/s <sup>2</sup>		
Biegeradius min., bewegt	10 x Kabeldurchmesser		
Biegeradius, min., fest verlegt	5 x Kabeldurchmesser		
Biegezyklen	12 Mio.		
Farbcodierung	braun, blau, schwarz		
Flammwidrigkeit	gemäß UL 1581 UL/ CUL FT1, gemäß IEC 60332-1-2, gemäß IEC 60332-1-3, gemäß IEC 60332-2-2		
Gehäusebasismaterial	PUR		
Geschirmt	Nein		
Geschwindigkeit	5 m/s		
Halogene	Nein		
Hydrolyse- und mikrobebeständig	Ja		
Isolation	PP		
Kabellänge	0,3 m		
Konfigurierbare Kabellänge	Nein		
Mantel nach UL AWM style	20233/21198 (80 °C / 300 V)		
Mantelfarbe	schwarz		
Mantelmaterial	PUR		
Polzahl	3		
Polzahl	3		
Schleppkettentauglichkeit	Ja		
Schweißperlenfest	Nein		
Temperaturbereich, bewegt	-25...80 °C		
Temperaturbereich, bewegt, max.	80 °C		
Temperaturbereich, bewegt, min.	-25 °C		

Erstellungs-Datum 5. April 2021 02:47:30 MESZ

## SAIL-ZW-M8BW-3L0.3U

**Weidmüller Interface GmbH & Co. KG**  
 Klingenbergstraße 26  
 D-32758 Detmold  
 Germany

www.weidmueller.com

## Technische Daten

Temperaturbereich, fest verlegt	-40...80 °C
Temperaturbereich, fest verlegt, max.	80 °C
Temperaturbereich, fest verlegt, min.	-40 °C
Torsionsfestigkeit	360 °/m
Ölbeständigkeit	gemäß IEC 60811:404

### Klassifikationen

ETIM 6.0	EC001855	ETIM 7.0	EC001855
ECLASS 9.0	27-06-03-11	ECLASS 9.1	27-06-03-13
ECLASS 10.0	27-06-03-11	ECLASS 11.0	27-06-03-11

### Zulassungen

Zulassungen



ROHS

Konform

### Downloads

Engineering-Daten	<a href="#">EPLAN, WSCAD</a>
Produktänderungsmittelung	<a href="#">DE - Technische Änderung zu M12 Gewinding mit 6-Kant</a> <a href="#">EN - Technical change to M12 nut with additional hexagonal mounting</a>

**SAIL-ZW-M8BW-3L0.3U**

**Weidmüller Interface GmbH & Co. KG**  
 Klängenbergstraße 26  
 D-32758 Detmold  
 Germany

www.weidmueller.com

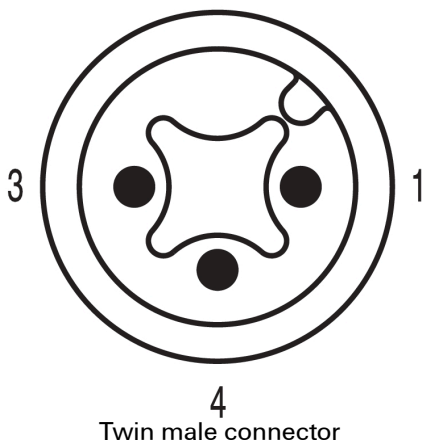
**Zeichnungen**

**Maßzeichnung**



Twin male connector, straight

**Polbild**



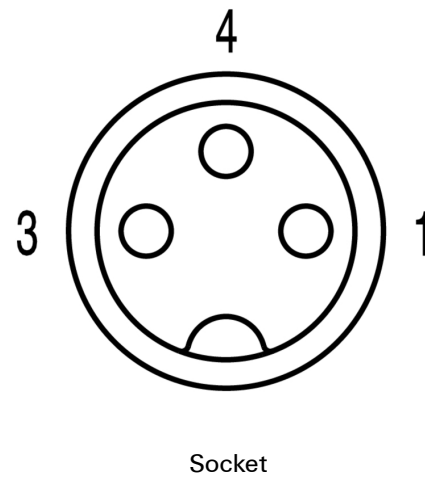
Twin male connector

**Maßzeichnung**



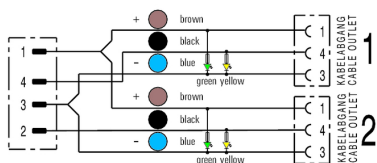
Angled socket

**Polbild**



Socket

**Schaltbild**



**Das ideale Werkzeug, der Drehmoment-Screwty®**



Light, securely screwed-in round plug-in connectors. Screwty set DM / VPE: 1 / Order No.: 1920000000 Adapters: M12, M12 F, M8, M8 F