

SAIL-M12GM8WR-3-3.5U

Weidmüller Interface GmbH & Co. KG

Klingenbergstraße 26

D-32758 Detmold

Germany

www.weidmueller.com



Sensor-/Aktor-Leitungen werden zur Verdrahtung von Sensoren und Aktoren und zum Übertragen von Daten bzw. Leistung in verschiedenen Applikationen eingesetzt. Die angespritzte Leitung bietet eine ab Werk angeschlossene und getestete Verbindung des Steckverbinders zum Kabel an. Die Leitungen können den unterschiedlichsten Bedingungen ausgesetzt werden, wie z.B.: Feuchtigkeit, Staub, Wärme, Kälte, Schock oder Vibration.

Genau an diesem Punkt haben unsere Entwickler angesetzt und eine Vielzahl von unterschiedlichen M8 und M12 Sensor-/Aktor-Leitungen entworfen, bei der auch Sie sicher genau das finden, was Sie für Ihre Applikation benötigen.

Haben Sie etwas nicht gefunden oder sind noch Unklarheiten? Sprechen Sie uns an!

Allgemeine Bestelldaten

Ausführung	Sensor/Aktor-Leitung, Verbindungsleitung, M12 / M8, Polzahl : 3, 3.5 m, Stift, gerade - Buchse, gewinkelt, Geschirmt: Nein, LED: Nein, Mantelmaterial: PUR, Halogene: Nein
Best.-Nr.	9457570350
Typ	SAIL-M12GM8WR-3-3.5U
GTIN (EAN)	403224869067 1
VPE	1 Stück

SAIL-M12GM8WR-3-3.5U

Weidmüller Interface GmbH & Co. KG
 Klingenbergstraße 26
 D-32758 Detmold
 Germany

www.weidmueller.com

Technische Daten

Abmessungen und Gewichte

Nettogewicht 116 g

Umweltanforderungen

REACH SVHC Lead 7439-92-1

Allgemeine Technische Daten

Anschlussgewinde	M12 / M8	Anzugsdrehmoment	M12: 0,8 - 1,2 Nm
Ausführung	Stift, gerade - Buchse, gewinkelt	Codierung	M12 = A, M8 = keine
Gehäusebasismaterial	PUR	Isolationswiderstand	10 ⁸ Ω
Kontaktoberfläche	vergoldet	LED	Nein
Material Gewinding	Zinkdruckguss	Nennspannung	60 V
Nennstrom	4 A	Schlüsselweite	12 mm
Schutzart	IP65 (im gestecktem Zustand)	Steckzyklen	≥ 100
Temperaturbereich Gehäuse gebrückt	-25...+80 °C Nein	Verschmutzungsgrad	3

Technische Daten Kabel

Ader nach UL AWM style	10493 (80 °C / 300 V)		
Aderquerschnitt	0,25 mm ²		
Außendurchmesser	4.1 mm ± 0.2 mm		
Außendurchmesser	4,1 ± 0,2 mm		
Außendurchmesser	Durchmesser	4,1 mm	
	Vorzeichen	±	
	Toleranz	0,2 mm	
Beschleunigung	5 m/s ²		
Biegeradius min., bewegt	10 x Kabeldurchmesser		
Biegeradius, min., fest verlegt	5 x Kabeldurchmesser		
Biegezyklen	12 Mio.		
Farbcodierung	braun, blau, schwarz		
Flammwidrigkeit	gemäß UL 1581 UL/ CUL FT1, gemäß IEC 60332-1-2, gemäß IEC 60332-1-3, gemäß IEC 60332-2-2		
Gehäusebasismaterial	PUR		
Geschirmt	Nein		
Geschwindigkeit	5 m/s		
Halogene	Nein		
Hydrolyse- und mikrobebeständig	Ja		
Isolation	PP		
Kabellänge	3,5 m		
Konfigurierbare Kabellänge	Nein		
Mantel nach UL AWM style	20233/21198 (80 °C / 300 V)		
Mantelfarbe	schwarz		
Mantelmaterial	PUR		
Polzahl	3		
Polzahl	3		
Schleppkettentauglichkeit	Ja		
Schweißperlenfest	Nein		
Temperaturbereich, bewegt	-25...80 °C		
Temperaturbereich, bewegt, max.	80 °C		
Temperaturbereich, bewegt, min.	-25 °C		
Temperaturbereich, fest verlegt	-40...80 °C		

Erstellungs-Datum 5. April 2021 02:51:04 MESZ

SAIL-M12GM8WR-3-3.5U

Weidmüller Interface GmbH & Co. KG
 Klingenbergstraße 26
 D-32758 Detmold
 Germany

www.weidmueller.com

Technische Daten

Temperaturbereich, fest verlegt, max.	80 °C
Temperaturbereich, fest verlegt, min.	-40 °C
Torsionsfestigkeit	360 °/m
Ölbeständigkeit	gemäß IEC 60811:404

Klassifikationen

ETIM 6.0	EC001855	ETIM 7.0	EC001855
ECLASS 9.0	27-06-03-11	ECLASS 9.1	27-06-03-11
ECLASS 10.0	27-06-03-11	ECLASS 11.0	27-06-03-11

Zulassungen

Zulassungen



ROHS Konform

Downloads

Engineering-Daten	EPLAN, WSCAD
Produktänderungsmitteilung	DE - Technische Änderung zu M12 Gewinding mit 6-Kant EN - Technical change to M12 nut with additional hexagonal mounting

SAIL-M12GM8WR-3-3.5U

Weidmüller Interface GmbH & Co. KG
 Klingenbergstraße 26
 D-32758 Detmold
 Germany

www.weidmueller.com

Zeichnungen

Maßzeichnung



Male, straight

Polbild

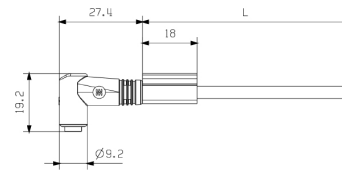


4
Male

Schaltbild

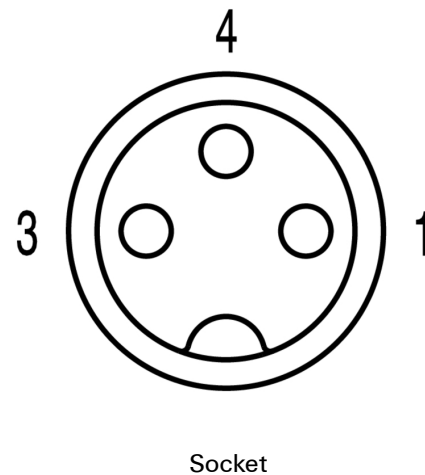


Maßzeichnung



Angled socket

Polbild



Socket

Das ideale Werkzeug, der Drehmoment-Screwty®



Light, securely screwed-in round plug-in connectors. Screwty set DM / VPE: 1 / Order No.: 1920000000 Adapters: M12, M12 F, M8, M8 F