

## SAI-8-F 5P 10M 0.5/1.0U

**Weidmüller Interface GmbH & Co. KG**

Klingenbergstraße 26

D-32758 Detmold

Germany

www.weidmueller.com



M12 Verteiler werden in allen möglichen Ausführungen angeboten. Die 4,6 oder 8 M12 Steckplätze sind 4 oder 5 polig. Der Sammelabgang ist wahlweise ausgeführt als Festkabelvariante, Haubenvariante zum Selbstanschließen oder mit M23. Weiterhin gibt es einige besondere Ausführungen. So gibt es 1 zu 1 Verteiler für die freie Wahl der Anschlüsse oder auch Verteiler, die für die Ex Zone 1 zugelassen sind.

### Allgemeine Bestelldaten

Ausführung	Sensor/Aktor-Passiv-Verteiler, M12, Fixkabelversion, 10 m, Ja
Best.-Nr.	<a href="#">9457600000</a>
Typ	SAI-8-F 5P 10M 0.5/1.0U
GTIN (EAN)	4032248169351
VPE	1 Stück

Erstellungs-Datum 5. April 2021 02:51:27 MESZ

Katalogstand 12.03.2021 / Technische Änderungen vorbehalten

## SAI-8-F 5P 10M 0.5/1.0U

**Weidmüller Interface GmbH & Co. KG**  
 Klingenbergstraße 26  
 D-32758 Detmold  
 Germany

www.weidmueller.com

## Technische Daten

### Abmessungen und Gewichte

Höhe	25 mm	Höhe (inch)	0,984 inch
Nettogewicht	1.760 g	Tiefe	152 mm
Tiefe (inch)	5,984 inch		

### Temperaturen

Betriebstemperatur	-20 - 80°C
--------------------	------------

### Umweltanforderungen

REACH SVHC	Lead 7439-92-1
------------	----------------

### Allgemeine Technische Daten

Schutzart	IP68	Steckplatz Codierung	A
Polzahl	5	Anzahl Kontaktbuchsen	8
Anschlussgewinde	M12	Verschmutzungsgrad	3
Brandverhalten	V-0	Steckzyklen	≤ 50
LED	Ja	Initiator LED	Ja
LED Farbe für Betriebsfunktion	grün	LED Farbe für E/A Funktion	gelb

### Anschlussdaten

Abmantelisolierlänge	100 mm	Verteilerabgang	Fixkabelversion
----------------------	--------	-----------------	-----------------

### Elektrische Daten

Nennspannung, min.	10 V	Nennspannung, max.	30 V
Prüfspannung	1 kV	max. Strombelastbarkeit pro Steckplatz	4 A
Summenstrom	9 A	Strom pro Signal	2 A
Potenzialtrennung vorhanden	Nein	Isolationswiderstand	10 <sup>9</sup> Ω

### Technische Daten Kabel

Aderquerschnitt	16 x 0,5 mm <sup>2</sup> + 3 x 1,0 mm <sup>2</sup>	Außendurchmesser	12,3 mm
Biegeradius min., bewegt	10 x Kabeldurchmesser	Biegeradius, min., fest verlegt	5 x Kabeldurchmesser
Farbcodierung	blau, braun, grün / gelb, gelb, grau, grün, weiß, rosa, rot, schwarz, violett, grau / rosa, rot / blau, weiß / grün, braun / grün, weiß / gelb, gelb / braun, grau / braun	Mantelfarbe	tiefschwarz
Polzahl	5	Kabellänge	10 m
Schleppkettentauglichkeit	Ja	verstärkte Leitung	16 x 0,5 mm <sup>2</sup> + 3 x 1 mm <sup>2</sup>

### Werkstoffdaten

Gehäusebasismaterial	Pocan	Verteilermaterial	Kunststoff
Gehäusefarbe	Grau, RAL 7032	Haubendichtungsmaterial	Viton
Gewindebuchsen	CuZn, vernickelt	Kontaktmaterial	CuZn
Kontaktoberfläche	vergoldet	Kontaktträgermaterial	PBT (UL 94 V0)

Erstellungs-Datum 5. April 2021 02:51:27 MESZ

## SAI-8-F 5P 10M 0.5/1.0U

**Weidmüller Interface GmbH & Co. KG**  
Klingenbergstraße 26  
D-32758 Detmold  
Germany

www.weidmueller.com

## Technische Daten

### Klassifikationen

ETIM 6.0	EC002585	ETIM 7.0	EC002585
ECLASS 9.0	27-44-01-08	ECLASS 9.1	27-44-01-08
ECLASS 10.0	27-44-01-08	ECLASS 11.0	27-44-01-08

### Zulassungen

Zulassungen



ROHS	Konform
UL File Number Search	E141197

### Downloads

Engineering-Daten	<a href="#">STEP</a>
Engineering-Daten	<a href="#">WSCAD</a>

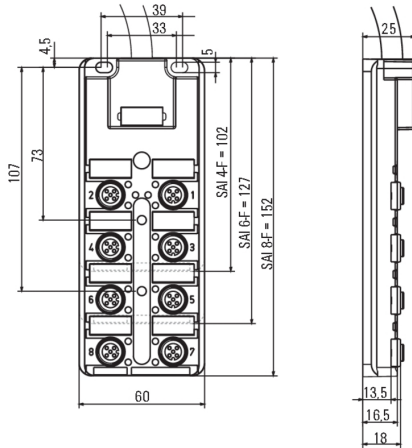
## SAI-8-F 5P 10M 0.5/1.0U

**Weidmüller Interface GmbH & Co. KG**  
 Klingenbergstraße 26  
 D-32758 Detmold  
 Germany

www.weidmueller.com

# Zeichnungen

### Maßzeichnung



### Schaltbild

