

SAIL-M12GM8W-3-4.0U**Weidmüller Interface GmbH & Co. KG**

Klingenbergstraße 26

D-32758 Detmold

Germany

www.weidmueller.com



Кабели датчика/исполнительного устройства используются для прокладки проводки для датчика и исполнительного устройства, а также для передачи данных или электропитания в различные устройства. Литой кабель обеспечивает скомпонованное и проверенное соединение вставного разъема с кабелем на условиях франко-завод. Кабели могут подвергаться самым разнообразным воздействиям, таким, как влажность, пыль, жара, холод, удары или вибрации. Наши разработчики сосредоточили свое внимание именно на этом аспекте и создали множество различных кабелей M8 и M12 для приводов датчиков, поэтому Вы обязательно найдете решение, необходимое для Вашего оборудования. Не нашли нужную информацию? Требуется разъяснения? Обратитесь к нам!

Основные данные для заказа

Исполнение	Концентратор сигналов, контрольная линия, Соединительная линия, Количество контактов : 3, 4 т, Экранированный: Нет, Светодиод: Нет, Материал оболочки: Полиуретан, Галогены: Нет
Номер для заказа	9457980400
Тип	SAIL-M12GM8W-3-4.0U
GTIN (EAN)	4050118627510
Кол.	1 Шт.

SAIL-M12GM8W-3-4.0U**Weidmüller Interface GmbH & Co. KG**

Klingenbergstraße 26

D-32758 Detmold

Germany

www.weidmueller.com

Технические данные**Размеры и массы**

Масса нетто	220 g
-------------	-------

Экологическое соответствие изделия

REACH SVHC	Lead 7439-92-1
------------	----------------

Технические характеристики кабеля

Возможно использование с троссом для протяжки	Да	Галогены	Нет
Диапазон температур, движущ.	-25...80 °C	Диапазон температур, стационар.	-40...80 °C
Длина кабеля	4 м	Жила в соответствии с UL; проводниковые материалы для бытовых приборов (AWM)	10493 (80 °C / 300 V)
Изоляция	PP	Количество контактов	3
Материал оболочки	Полиуретан	Наружная оболочка в соответствии с UL; проводниковые материалы для бытовых приборов (AWM)	20233/21198 (80 °C / 300 V)
Наружный диаметр	4.1 mm ± 0.2 mm	Настраиваемая длина кабеля	Нет
Огнестойкость	В соответствии с UL1581 UL/ CUL FT1, по стандарту IEC 60332-1-2, в соответствии с IEC 60332-1-3, в соответствии с IEC 60332-2-2	Поперечное сечение жилы	0,25 mm ²
Прочность при кручении	360 °/m	Радиус изгиба мин., изменяющийся	10 x диаметр кабеля
Радиус изгиба, мин., постоянный	5 x диаметр кабеля	Скорость	5 m/s
Ускорение	5 m/s ²	Устойчивость к воздействию масла	в соответствии с IEC 60811:404
Устойчивость к гидролитическому расщеплению и воздействию микроорганизмов	Да	Устойчивые к каплям сварочного металла	Нет
Цвет оболочки	черный	Цветовая кодировка	коричневый, синий, черный
Циклы сгиба	12 млн	Экранированный	Нет

Общие технические данные

Диапазон температур корпуса	-25...+80 °C	Материал резьбового кольца	Цинковое литье под давлением
Номинальное напряжение	60 V	Номинальный ток	4 A
Основной материал корпуса	PUR	Поверхность контакта	позолоченный
Прочность изоляции	10 ⁸ Ом	Размер под ключ	12 мм
Светодиод	Нет	Степень загрязнения	3
Циклы коммутации	≥ 100		

Классификации

ETIM 6.0	EC001855	ETIM 7.0	EC001855
ECLASS 9.0	27-06-03-11	ECLASS 9.1	27-06-03-11
ECLASS 10.0	27-06-03-11	ECLASS 11.0	27-06-03-11

Сертификаты

ROHS	Соответствовать
------	-----------------

SAIL-M12GM8W-3-4.0U

Weidmüller Interface GmbH & Co. KG
Klingenbergstraße 26
D-32758 Detmold
Germany

www.weidmueller.com

Технические данные

Загрузки

Брошюра/каталог

[Catalogues in PDF-format](#)

SAIL-M12GM8W-3-4.0U

Weidmüller Interface GmbH & Co. KG
 Klingenbergstraße 26
 D-32758 Detmold
 Germany

www.weidmueller.com

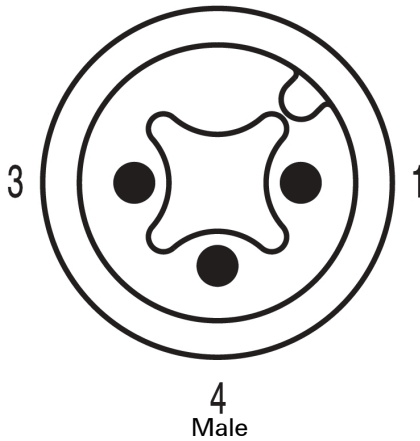
Изображения

Габаритный чертёж



Male, straight

Схема контактов

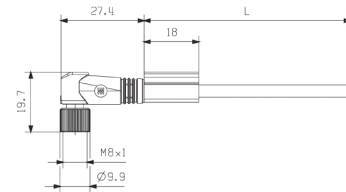


4
Male

Схема соединений

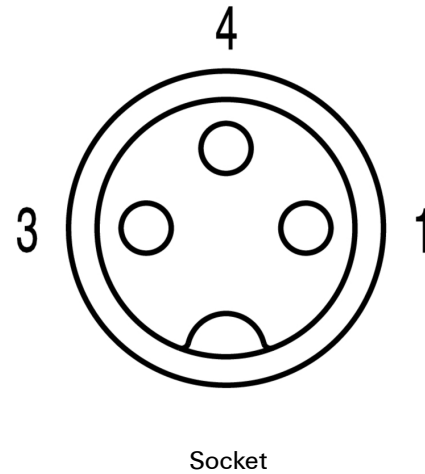


Габаритный чертёж



Angled socket

Схема контактов



Socket

Идеальный инструмент – Screwty® с функцией контроля момента затяжки



Light, securely screwed-in round plug-in connectors. Screwty set DM / VPE: 1 / Order No.: 1920000000 Adapters: M12, M12 F, M8, M8 F