



Hauptmerkmale

Produktserie	Altistart 48
Produkt oder Komponententyp	Sanftanlasser
Zielort Produkt	Asynchronmotoren
Produktspezifische Anwendung	Industrie und Pumpen mit hoher Überlast
Kurzbezeichnung des Geräts	ATS48
Power supply voltage	230...415 V -15 - +10 %
Motorleistung (kW)	55 kW bei 400 V Anschluss anDreieckschaltung für Standardanwendungen 55 kW bei 400 V Anschluss anDreieckschaltung für schwierige Applikationen 15 kW bei 230 V Anschluss in der Motorversorgungsleitung für schwierige Applikationen 18,5 kW bei 230 V Anschluss in der Motorversorgungsleitung für Standardanwendungen 30 kW bei 230 V Anschluss anDreieckschaltung für schwierige Applikationen 30 kW bei 400 V Anschluss in der Motorversorgungsleitung für schwierige Applikationen 37 kW bei 230 V Anschluss anDreieckschaltung für Standardanwendungen 37 kW bei 400 V Anschluss in der Motorversorgungsleitung für Standardanwendungen
Verlustleistung in W	201 W für schwierige Applikationen 245 W für Standardanwendungen
Nutzungskategorie	AC-53A
Art des Wiederanlaufs / Startfunktion	Start mit Drehzahlregelung (Strom auf 5 In begrenzt)
Icl nominal current	75 A für Anschluss in der Motorversorgungsleitung für schwierige Applikationen 75 A für Anschluss in der Motorversorgungsleitung für Standardanwendungen 130 A für Anschluss anDreieckschaltung für schwierige Applikationen 130 A für Anschluss anDreieckschaltung für Standardanwendungen
Schutzart (IP)	IP20

Zusatzmerkmale

Bauweise	Mit Kühlkörper
Funktion verfügbar	Extener Bypass (Option)
Power supply voltage limits	195...456 V
Power supply frequency	50 - 60 Hz - 5...5 %
Power supply frequency limits	47,5...63 Hz

Geräteanschluss	In die Dreieckschaltung des Motors In der Motorversorgungsleitung
Werksseitige Einstellung Strom	69 A
Steuerkreisspannung	220 - 15 % bis 415 + 10 %, 50/60 Hz
Verbrauch Steuerkreis	30 W
Anzahl der Logikausgänge	2
Digitaler Ausgang	(LO1) Logikausgang 0 V gemeinsam konfigurierbar (LO2) Logikausgang 0 V gemeinsam konfigurierbar (R1) Relaisausgänge Störungsrelais Schließer (S) (R2) Relaisausgänge Ende des Startrelais Schließer (S) (R3) Relaisausgänge Motor angetrieben Schließer (S)
Ausgang, absolute Genauigkeit und Präzision	+/- 5 %
Minimaler Schaltstrom	10 mA bei 6 V DC für Relaisausgänge
Maximaler Schaltstrom	Logikausgang 0,2 A bei 30 V DC Relaisausgänge 1,8 A bei 230 V AC induktiv Belastung, cos phi = 0.5 20 ms Relaisausgänge 1,8 A bei 30 V DC induktiv Belastung, cos phi = 0.5 20 ms
Anzahl digitale Eingänge	5
Digitaler Eingang	PTC, 750 Ohm bei 25 °C (Stop, Run, LI3, LI4) Logik, <= 8 mA 4300 Ohm
Eingangsspannung der Digitaleingänge	24 V <= 30 V
Digitaler Logikeingang	Positive Logik Stop, Run, LI3, LI4 bei Status 0: < 5 V und <= 2 mA bei Status 1: > 11 V, >= 5 mA
Starting current	0.4...1.3 Icl einstellbar
Typ des Analogausgangs	Stromausgang AO: 0-20 mA oder 4-20 mA, Impedanz <500 Ohm
Kommunikationsprotokoll	Modbus
Anschlusstyp	1 RJ45
Kommunikationsdatenverbindung	Seriell
Physikalische Schnittstelle	RS485 Multidrop
Übertragungsgeschwindigkeit	4800, 9600 or 19200 bps
Max nodes number	31
Schutzfunktionen	Phasenausfall: Linie Thermischer Schutz: Motor Thermischer Schutz: Starter
Beschriftung	CE
Kühlungstyp	Erzwungene Konvektion
Betriebsart	Senkrecht +/- 10 Grad
Höhe	290 mm
Breite	190 mm
Tiefe	235 mm
Produktgewicht	8,3 kg
Motor power range AC-3	15...25 kW bei 200...240 V 3 Phasen 30...50 kW bei 200...240 V 3 Phasen 30...50 kW bei 380...440 V 3 Phasen 55...100 kW bei 380...440 V 3 Phasen
Typ des Motorstarters	Sanftanlasser

Montage

Elektromagnetische Verträglichkeit	Leitungsgebundene und abgestrahlte Emissionen Stufe A entspricht IEC 60947-4-2 Leitungsgebundene und abgestrahlte Emissionen Stufe B entspricht IEC 60947-4-2 Gedämpfte oszillierende Wellen Ebene 3 entspricht IEC 61000-4-12 Elektrostatische Entladung Ebene 3 entspricht IEC 61000-4-2 Störfestigkeit gegenüber Einschaltstößen Ebene 4 entspricht IEC 61000-4-4 Störfestigkeit gegenüber abgestrahlter HF-Interferenz Ebene 3 entspricht IEC 61000-4-3 Spannungs-/Strom-Impuls Ebene 3 entspricht IEC 61000-4-5
Normen	EN/IEC 60947-4-2
Produktzertifizierungen	DNV GOST UL NOM 117

CCC
CSA
C-Tick
TCF
SEPRO

Vibrationsfestigkeit	1 gn (f= 13...200 Hz) entspricht EN/IEC 60068-2-6 1,5 mm (f= 2...13 Hz) entspricht EN/IEC 60068-2-6
Stoßfestigkeit	15 gn für 11 ms entspricht EN/IEC 60068-2-27
Geräuschpegel	58 dB
Verschmutzungsgrad	Stufe 3 entspricht IEC 60664-1
Relative Feuchtigkeit	0...95 % ohne Kondensation oder Tropfwasser entspricht EN/IEC 60068-2-3
Umgebungstemperatur bei Betrieb	40...60 °C (mit Stromabminderung von 2 % pro °C) -10...40 °C (ohne Lastminderung)
Umgebungstemperatur bei Lagerung	-25...70 °C
Aufstellungshöhe	<= 1000 m ohne Lastminderung > 1000...2000 m mit Strom-Reduktion von 2.2% je weitere 100 m

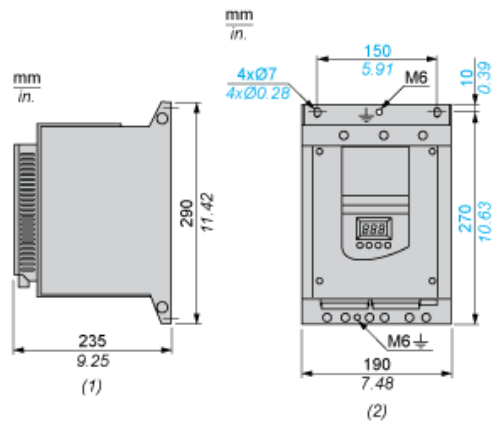
Nachhaltigkeit

Angebotsstatus nachhaltiges Produkt	Green Premium Produkt
REACH-Verordnung	REACH-Deklaration
EU-RoHS-Richtlinie	Übererfüllung der Konformität (außerhalb EU RoHS-Scope) EU-RoHS-Deklaration
Quecksilberfrei	Ja
Informationen zu RoHS-Ausnahmen	Ja
RoHS-Richtlinie für China	RoHS-Erklärung für China
Umweltproduktdeklaration	Produktumweltprofil
Circular Economy-Eignung	Entsorgungsinformationen
WEEE	Das Produkt muss entsprechend bestimmter Hinweise auf Märkten der Europäischen Union entsorgt werden und darf nicht in Haushaltsabfälle gelangen.

Vertragliche Gewährleistung

Garantie	18 months
----------	-----------

Abmessungen



- (1) Rechtsseitige Ansicht
- (2) Frontansicht

Abstände

