

Zubehör

Stecker und Kabel

Stecker S2BG12 mit Kabel (RTD)



Merkmale

- Geschirmtes Anschlusskabel mit Stecker M23 (Buchsenkontakte, 12-polig) und Aderendhülsen für RTD

Bestellbezeichnung

11069601	Stecker S2BG12, Kabel 2 m (RTD)
11069603	Stecker S2BG12, Kabel 5 m (RTD)
11069605	Stecker S2BG12, Kabel 10 m (RTD)

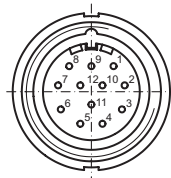
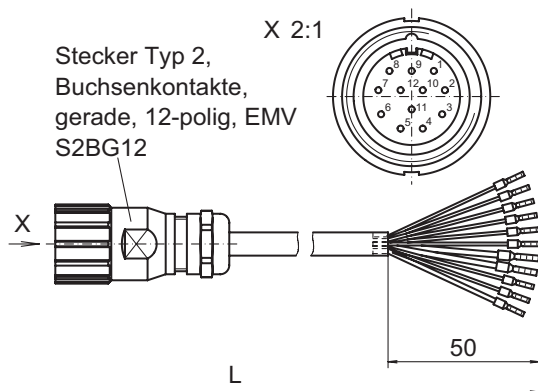
Geeignet für

RTD 1 B14 Y 1, RTD 4 A 4 Y 2

Anschlussbelegung

Stecker S2BG12	Aderfarben
Pin 1	rosa
Pin 2	blau
Pin 3	rot
Pin 4	schwarz
Pin 5	braun
Pin 6	grün
Pin 7	NC
Pin 8	NC
Pin 9	transparent/Schirm
Pin 10	NC
Pin 11	NC
Pin 12	NC
NC	grau
NC	weiss 0.5
NC	weiss
NC	braun 0.5

Abmessungen



BG-43704