

# Inkrementale Drehgeber

## Vollwelle mit Klemm- oder Servoflansch

### 6000...80000 Impulse pro Umdrehung

#### G0355, G0356



G0355 mit Klemmflansch

#### Merkmale

- Drehgeber mit Vollwelle  $\varnothing 10$  mm oder  $\varnothing 6$  mm
- Bis 80000 Impulse pro Umdrehung
- Industriestandard
- Klemmflansch oder Servoflansch
- Hohe Drehzahlen bis 10000 U/min
- Kompakte Bauform
- Hohe Schock- und Vibrationsfestigkeit

#### Technische Daten - elektrisch

Betriebsspannung	5 VDC $\pm 10$ % 4,75...30 VDC 10...30 VDC
Verpolungsfest	Ja (4,75...30 VDC)
Betriebsstrom ohne Last	$\leq 30$ mA (24 VDC) $\leq 60$ mA (5 VDC)
Impulse pro Umdrehung	6000...80000
Referenzsignal	Nullimpuls, Breite $90^\circ$
Abtastprinzip	Optisch
Ausgabefrequenz	$\leq 300$ kHz
Ausgangssignale	A $90^\circ$ B, N + invertiert
Ausgangsstufen	Linedriver/RS422 Gegentakt kurzschlussfest
Störfestigkeit	DIN EN 61000-6-2
Störaussendung	DIN EN 61000-6-4
Zulassung	UL-Zulassung / E63076

#### Technische Daten - mechanisch

Baugröße (Flansch)	$\varnothing 58$ mm
Zulässige Wellenbelastung	$\leq 20$ N axial $\leq 40$ N radial
Schutzart DIN EN 60529	IP 54 (ohne Wellendichtung), IP 65 (mit Wellendichtung)
Betriebsdrehzahl	$\leq 10000$ U/min
Anlaufdrehmoment	$\leq 0,015$ Nm (+25 °C, IP 54) $\leq 0,03$ Nm (+25 °C, IP 65)
Trägheitsmoment Rotor	20 gcm <sup>2</sup>
Werkstoffe	Gehäuse: Aluminium Flansch: Aluminium
Betriebstemperatur	-25...+100 °C (5 VDC) -25...+85 °C (24 VDC) -40...+85 °C (optional)
Relative Luftfeuchte	95 % nicht betauend
Widerstandsfähigkeit	DIN EN 60068-2-6 Vibration 10 g, 16-2000 Hz DIN EN 60068-2-27 Schock 200 g, 6 ms
Anschluss	Stecker M23, 12-polig Kabel 1 m
Masse ca.	250 g
<b>G0355</b>	
Wellenart	$\varnothing 10$ mm Vollwelle
Flansch	Klemmflansch
<b>G0356</b>	
Wellenart	$\varnothing 6$ mm Vollwelle
Flansch	Servoflansch

# Inkrementale Drehgeber

## Vollwelle mit Klemm- oder Servoflansch

### 6000...80000 Impulse pro Umdrehung

G0355, G0356

#### Bestellbezeichnung

##### Klemmflansch

G0355.

Impulszahl - siehe Tabelle

Anschluss

- C2 Stecker M23, 12-polig, axial
- C3 Stecker M23, 12-polig, radial
- 31 Kabel 1 m, axial
- 41 Kabel 1 m, radial

Betriebsspannung / Signale

- 25 5 VDC / Linedriver RS422
- 75 4,75...30 VDC / Gegentakt
- 77 10...30 VDC / Linedriver RS422 (5 VDC)

Flansch / Vollwelle

- 0 Klemmflansch / ø10 mm, IP 54
- A Klemmflansch / ø10 mm, IP 65

##### Servoflansch

G0356.

Impulszahl - siehe Tabelle

Anschluss

- C2 Stecker M23, 12-polig, axial
- C3 Stecker M23, 12-polig, radial
- 31 Kabel 1 m, axial
- 41 Kabel 1 m, radial

Betriebsspannung / Signale

- 25 5 VDC / Linedriver RS422
- 75 4,75...30 VDC / Gegentakt
- 77 10...30 VDC / Linedriver RS422 (5 VDC)

Flansch / Vollwelle

- 1 Servoflansch / ø6 mm, IP 54
- B Servoflansch / ø6 mm, IP 65

#### Bestell-Nr. (Impulszahl)

81 (7200)	83 (12000)	77 (36000)	76 (80000)
70 (8192)	71 (16384)	80 (40000)	
74 (9000)	72 (20000)	75 (48000)	
73 (10000)	82 (32768)	79 (50000)	

Weitere Impulszahlen auf Anfrage.

Beispiel: Best.-Nr. 70 = 8192 Impulse.

# Inkrementale Drehgeber

## Vollwelle mit Klemm- oder Servoflansch

### 6000...80000 Impulse pro Umdrehung

#### G0355, G0356

##### Zubehör

##### Stecker und Kabel

10127371	Kabeldose M23, 12-polig, ohne Kabel (Z 141.001)
10166044	Kabeldose M23, 12-polig, 2 m Kabel (Z 141.003)
10124780	Kabeldose M23, 12-polig, 5 m Kabel (Z 141.005)
11034204	Kabeldose M23, 12-polig, 10 m Kabel (Z 141.007)

##### Montagezubehör für G0355

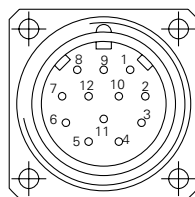
10141255	Adapterplatte für Klemmflansch zum Umrüsten auf Servoflansch (Z 119.013)
10125051	Montagewinkel für Klemmflansch-Drehgeber (M3) (Z 119.017)
11034088	Adapterplatte für Klemmflansch zur Montage mit Befestigungsexzenter (separat bestellen) (Z 119.025)
10141132	Federscheiben-Kupplung D1=6 / D2=10 (Z 121.C01)
10141133	Federscheiben-Kupplung D1=10 / D2=10 (Z 121.C03)

##### Montagezubehör für G0356

10117669	Befestigungsexzenter einzeln (Z 119.006)
10117667	Montageglocke für Servoflansch-Drehgeber (Z 119.015)
10158124	Lagerflansch für Drehgeber mit Servoflansch (Z 119.035)
10141131	Federscheiben-Kupplung D1=6 / D2=6 (Z 121.C02)
10141132	Federscheiben-Kupplung D1=6 / D2=10 (Z 121.C01)

##### Anschlussbelegung

Stecker	Aderfarben	Belegung
Pin 1	rosa	Spur B inv.
Pin 2	blau	UB-Sense
Pin 3	rot	Spur N (Nullimpuls)
Pin 4	schwarz	Spur N inv. (Nullimpuls inv.)
Pin 5	braun	Spur A
Pin 6	grün	Spur A inv.
Pin 7	–	–
Pin 8	grau	Spur B
Pin 9	–	–
Pin 10	weiß/grün	GND
Pin 11	weiß	GND-Sense
Pin 12	braun/grün	UB



UB-Sense und GND-Sense sind mit UB bzw. GND direkt verbunden. Für Verlängerungskabel ab 10 m paarweise (z.B. Spur A / Spur A inv.) verdrehte Leitungen verwenden.

# Inkrementale Drehgeber

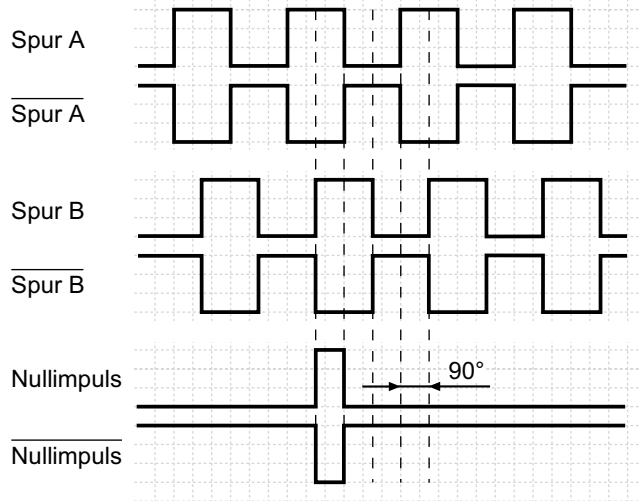
## Vollwelle mit Klemm- oder Servoflansch

### 6000...80000 Impulse pro Umdrehung

G0355, G0356

#### Ausgangssignale

Drehrichtung im Uhrzeigersinn bei Blick auf den Flansch.



#### Schaltpegel

Ausgänge	Linedriver RS422
Ausgangspegel High	>2,5 V (I = -20 mA)
Ausgangspegel Low	<0,5 V (I = 20 mA)
Belastung High / Low	<20 mA

Ausgänge	Gegentakt kurzschlussfest
Ausgangspegel High	>UB -3 V (I = -20 mA)
Ausgangspegel Low	<0,5 V (I = 20 mA)
Belastung High / Low	<20 mA

# Inkrementale Drehgeber

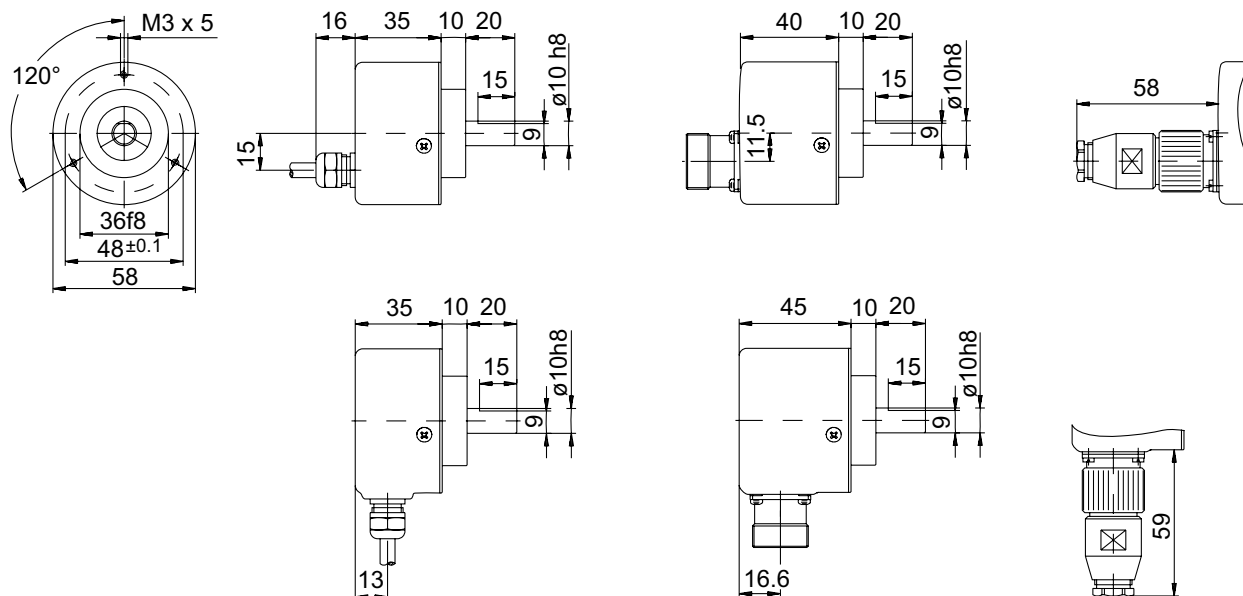
## Vollwelle mit Klemm- oder Servoflansch

### 6000...80000 Impulse pro Umdrehung

## G0355, G0356

### Abmessungen

#### G0355 - Klemmflansch



#### G0356 - Servoflansch

