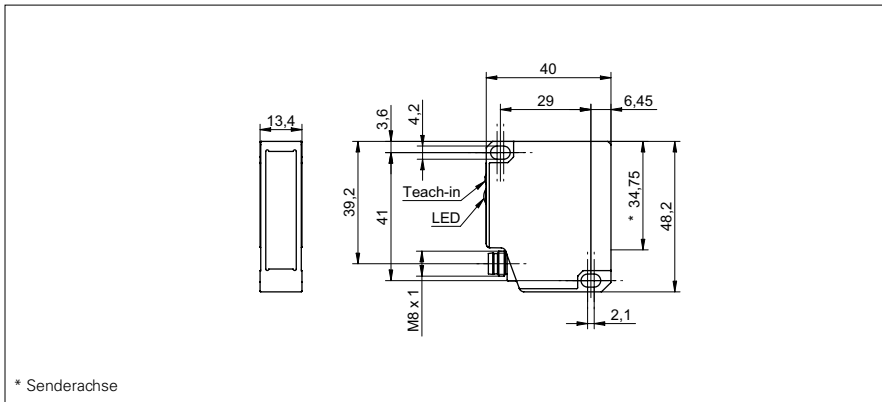


Distanz-Sensoren

OADM 13I6575/S35A

Masszeichnung



Allgemeine Daten

Messdistanz Sd	50 ... 350 mm
Einstellung	Teach-in: Taste / Extern
Abstand Teach-In-Grenzen	> 5 mm
Betriebsanzeige	LED grün
Anzeige Alarm- / Verschmutzung	LED rot
Auflösung	0,01 ... 0,4 mm
Linearitätsabweichung	± 0,05 ... ± 1,2 mm
Lichtquelle	Laserdiode rot, gepulst
Wellenlänge	650 nm
Laserklasse	2
Strahlform	Linie
Strahlbreite	2 mm
Strahlhöhe	4 ... 9 mm
Störpulsunterdrückung	< 30 ms
Temperaturdrift	< 0,04 % Sde/K

Elektrische Daten

Ansprech- / Abfallzeit	< 0,9 ms
Betriebsspannungsbereich +Vs	12 ... 28 VDC
Stromaufnahme max. (ohne Last)	100 mA
Ausgangsschaltung	analog
Ausgangssignal	4 ... 20 mA
Lastwiderstand	< (+Vs - 6 V) / 0,02 A
kurzschlussfest	ja
verpolungsfest	ja, Vs zu GND

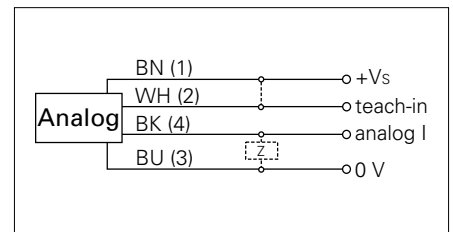
Mechanische Daten

Breite / Durchmesser	13,4 mm
Höhe / Länge	48,2 mm
Tiefe	40 mm
Bauform	quaderförmig
Gehäusematerial	Aluminium
Frontscheibe	Glas
Anschlussart	Stecker M8 4-Pol

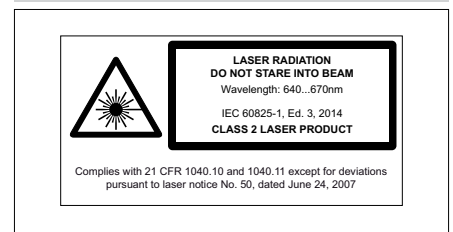
Foto



Anschlussbild



Laserwarnung



Distanz-Sensoren**OADM 13I6575/S35A****Umgebungsbedingungen**

Fremdlichtsicherheit	< 30 kLux
Arbeitstemperatur	0 ... +50 °C
Schutzart	IP 67