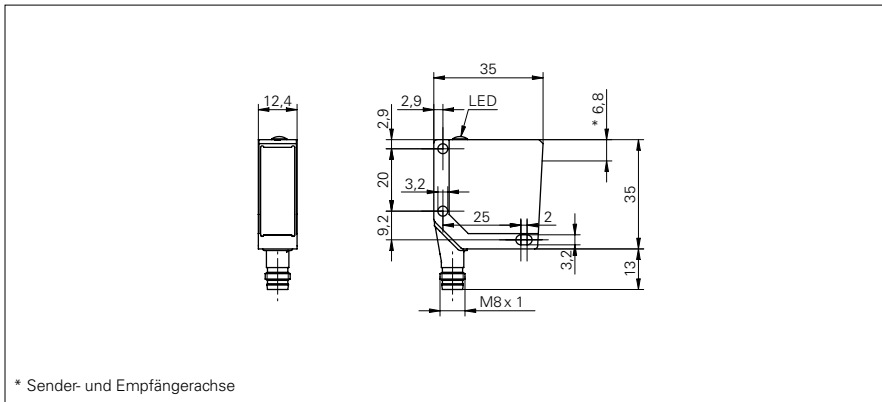


**Reflexions-Lichtschraken**

**OPDM 12N5101/S35A**

**Masszeichnung**



**Allgemeine Daten**

Funktion	Laser-Reflexions-Lichtschrake
Ausführung	Einlinsoptik
Lichtquelle	Laserdiode rot, gepulst
Betriebsreichweite Sb	7 m
Grenzreichweite Sn	8 m
Wiederholgenauigkeit	< 0,1 mm bei Laserfokus
Polarisationsfilter	ja
Anzeige Verschm. / Einst.	Empfangsanzeige blinkend
Empfangsanzeige	LED gelb
Betriebsanzeige	LED grün
Empfindlichkeitseinstellung	nein
Laserklasse	2
Abstand Fokus	400 mm
Wellenlänge	650 nm

**Elektrische Daten**

Ansprech- / Abfallzeit	< 0,1 ms
Betriebsspannungsbereich +Vs	10 ... 30 VDC
Stromaufnahme max. (ohne Last)	50 mA
Stromaufnahme mittel	40 mA
Spannungsabfall Vd	< 1,8 VDC
Schaltfunktion	Hell- / Dunkelschaltung
Ausgangsschaltung	NPN
Ausgangsstrom	< 100 mA
kurzschlussfest	ja
verpolungsfest	ja

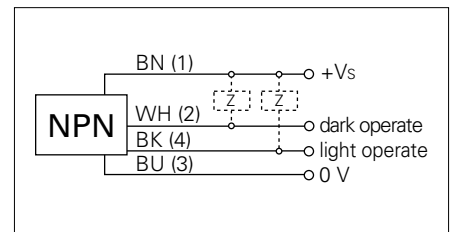
**Mechanische Daten**

Breite / Durchmesser	12,4 mm
Höhe / Länge	35 mm
Tiefe	35 mm
Bauform	quaderförmig
Gehäusematerial	Zink-Druckguss
Frontscheibe	Glas
Anschlussart	Stecker M8 4-Pol

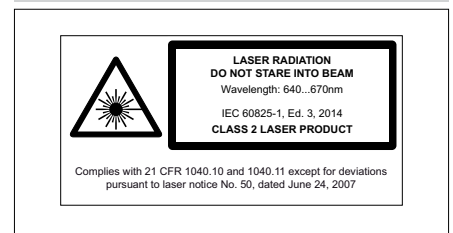
**Foto**



**Anschlussbild**



**Laserwarnung**



**Reflexions-Lichtschranken****OPDM 12N5101/S35A****Umgebungsbedingungen**

Arbeitstemperatur	-10 ... +50 °C
Schutzart	IP 67