



PAC50-BGD

PAC50

CZUJNIKI CIŚNIENIA

SICK
Sensor Intelligence.



Rysunek może się różnić



Informacje do zamówienia

Typ	Nr artykułu
PAC50-BGD	1062961

Więcej wersji urządzeń i akcesoriów → www.sick.com/PAC50

Szczegółowe dane techniczne

Cechy

Medium	Suuche sprężone powietrze
Rodzaj ciśnienia	Ciśnienie względne
Jednostka ciśnienia	bar
Zakres pomiarowy	-1 bar ... 1 bar
Zabezpieczenie przed przeciążeniem	5 bar
Temperatura procesu	0 °C ... +60 °C
Analogowy sygnał wyjściowy i dopuszczalna impedancja R_A	Opcjonalny, 4 mA ... 20 mA / 0 V... 10 V. Automatyczne przełączanie w zależności od przyłączonego obciążenia lub ustawione na stałe. Sygnał wyjściowy z możliwością inwersji: 20 mA ... 4 mA / 10 V ... 0 V Impedancja obciążenia przy wyjściu prądu < 600 Ω Impedancja obciążenia przy wyjściu napięcia > 3 kΩ
Ustawienie punktu zerowego	Maks. +5% zakresu
Sygnał wyjściowy	IO-Link/PNP + PNP/NPN/Push-Pull
Wyjście diagnostyczne	Wyjście przełączające 2 może pełnić rolę wyjścia diagnostycznego
Wyświetlacz	LCD z podświetleniem LED (zielone/czerwone), elektronicznie odwracany o 180° Wskaźnik ciśnienia: 4 pozycje, 16 segmentów Jednostka ciśnienia przełączana na wyświetlaczu: bar, MPa, kPa, psi i inHg Aktualizacja: 1000, 500, 200, 100 ms (programowalna)
Czas inicjalizacji	300 ms

Mechanika/elektryka

Przyłącze procesowe	2 x G ¼ ¹⁾
Materiał obudowy	Korpus: poliwęglan, Klawiatura: TPE, Mocowanie na szynie montażowej: POM, Uszczelki: NBR
Typ przyłącza	Wtyk okrągły M12 x 1, 4 piny

¹⁾ Od spodu: gwint wewn. G ¼, z tyłu: gwint wewn. G ¼, oba zgodne z DIN ISO 16030.

²⁾ W stanie podłączonym, z odpowiednim wtykiem po drugiej stronie.

Napięcie zasilające	17 V DC ... 30 V DC
Pobór prądu	Maks. 40 mA przy L^+ = 24 V DC
Bezpieczeństwo elektryczne	Klasa ochrony: III Ochrona przepięciowa: 32 V DC Odporność przeciwzwarciowa: Q_A , Q_1 , Q_2 do M i do L^+ Zabezpieczenie przed zamianą biegunów: L^+ do M
Zgodność CE	Dyrektywa EMC: 2004/108/WE, EN 61326-2-3
Masa czujnika	Ok. 40 g
Stopień ochrony	IP65 / IP67 (wg IEC 60529) ²⁾
Klasa ochrony III	✓
Certyfikat RoHS	✓
Certyfikat cRUus	✓

¹⁾ Od spodu: gwint wewn. G ¼, z tyłu: gwint wewn. G ¼, oba zgodne z DIN ISO 16030.

²⁾ W stanie podłączonym, z odpowiednim wtykiem po drugiej stronie.

Wydajność

Nieliniowość	$\leq \pm 0,5$ %, zakresu (Best Fit Straight Line, BFSL) wg IEC 61298-2
Dokładność	$\leq \pm 1,5$ % zakresu
Dokładność nastaw wyjść przełączających	$\leq \pm 0,2$ % zakresu
Niepowtarzalność	$\leq \pm 0,2$ % zakresu
Znamionowy zakres temperatur	+10 °C ... +60 °C

Dane dotyczące otoczenia

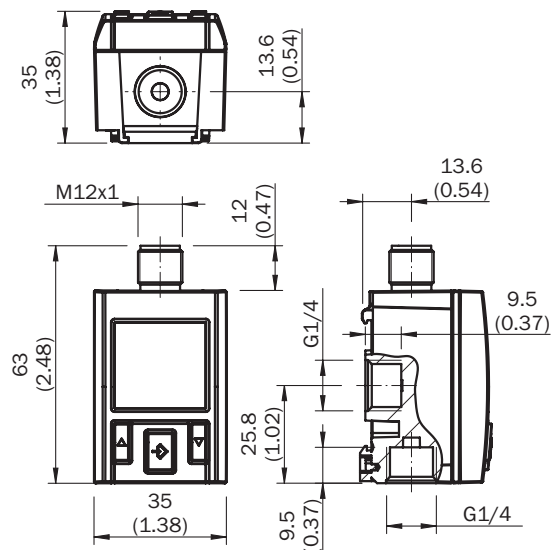
Temperatura otoczenia	0 °C ... +60 °C
Temperatura składowania	-20 °C ... +80 °C
Względna wilgotność powietrza	≤ 90 %
Odporność na udary	Maks. 30 g, xyz, zgodnie z DIN EN 60068-2-27 (11 ms, wstrząs mechaniczny)
Obciążenie przez drgania	Maks. 5 g (10 ... 150 Hz), xyz, zgodnie z DIN EN 60068-2-6

Klasyfikacje

ECl@ss 5.0	27200620
ECl@ss 5.1.4	27200620
ECl@ss 6.0	27200620
ECl@ss 6.2	27200620
ECl@ss 7.0	27200620
ECl@ss 8.0	27200620
ECl@ss 8.1	27200620
ECl@ss 9.0	27200620
ECl@ss 10.0	27200620
ECl@ss 11.0	27200620
ETIM 5.0	EC000243
ETIM 6.0	EC000243
ETIM 7.0	EC000243
UNSPSC 16.0901	41112409

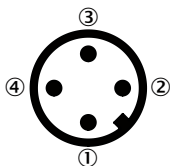
Rysunek wymiarowy (Wymiary w mm)

Spód: gwint wewnętrzny G 1/4, tył: gwint wewnętrzny G 1/4



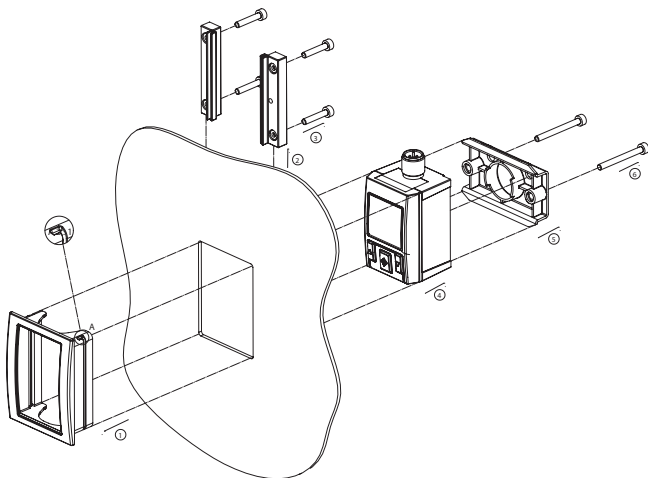
Typ przyłącza

Wtyk okrągły M12 x 1, 4 piny

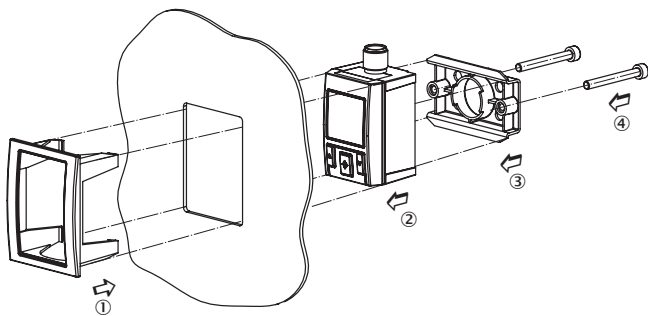
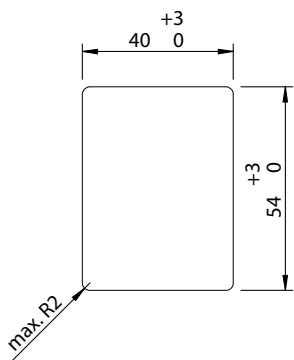


Output signals	Type code	Electrical connection	Pin assignment
2 x digital	PAC50-xxA	M12 x 1, 4 pins	L+ = 1, M = 3, Q1 = 4, Q2 = 2
1 x digital + analog	PAC50-xxB	M12 x 1, 4 pins	L+ = 1, M = 3, Q1 = 4, QA = 2
1 x IO-Link/digital + digital	PAC50-xxD	M12 x 1, 4 pins	L+ = 1, M = 3, C/Q1 = 4, Q2 = 2

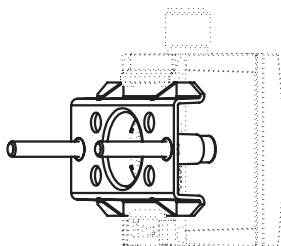
Instrukcje dotyczące montażu

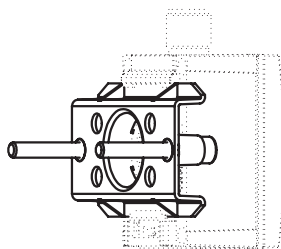


Otwór w tablicy rozdzielczej






Zestaw mocujący





Zalecane akcesoria

Więcej wersji urządzeń i akcesoriów → www.sick.com/PAC50

	Krótki opis	Typ	Nr artykułu
Uchwyty montażowe i płytki mocujące			
	Zestaw do montażu ściennego, element mocujący do montażu ściennego presostatu PAC50, Element mocujący: poliwęglan, Śruby: stalowe, ocynkowane	BEF-MA-WLMNTS-PAC5	2069198
Uchwyty zaciskowe i do ustawienia położenia			
	Zestaw do montażu tablicy rozdzielczej przeznaczony do trudnych warunków eksploatacji (udary, drgania), do zamontowania presostatu PAC50. Maksymalna grubość tablicy rozdzielczej: 5 mm, Stal nierdzewna, aluminium, tworzywo sztuczne	BEF-MA-CTRLPX-PAC5	2099916
Moduły sieci przemysłowej			
	Liczba portów IO-Link: 4; tryb komunikacji: COM1/COM2; wersja IO-Link: IO-Link V1.0; wejście przełączające: PNP; napięcie zasilające Uv: DC 24 V; prędkość przesyłania danych: maks. 12 Mbodów, Autobaud; przydzielenie przestrzeni adresowej: od 1 do 126; typ przyłącza: złącze wtykowe M12; typ przyłącza, porty IO-Link: złącze wtykowe M12, 5-pinowe; napięcie zasilające Uv, moduł: DC 18 ... 30 V; pobór prądu: standardowo 75 mA / maks. 100 mA (do UL przy DC 24 V), standardowo 25 mA + prąd czujnika / maks. 800 mA (do Us przy DC 24 V), dla PROFIBUS	IOLSHPB-P3104R01	6039728

Polecane usługi

Więcej usług → www.sick.com/PAC50

	Typ	Nr artykułu
Function Block Factory		
<ul style="list-style-type: none"> Opis: Function Block Factory obsługuje typowe sterowniki programowalne (sterowniki PLC) różnych producentów, np. takich jak Siemens, Beckhoff, Rockwell Automation oraz B&R. Więcej informacji na temat FBF można znaleźć tutaj. 	Function Block Factory	Na zapytanie

SICK W SKRÓCIE

Firma SICK należy do czołowych producentów inteligentnych czujników i rozwiązań wykorzystujących czujniki do zastosowań przemysłowych. Wyjątkowa gama produktów i usług stwarza idealną podstawę dla bezpiecznego i wydajnego sterowania procesami, ochrony ludzi przed wypadkami i unikania zanieczyszczenia środowiska.

Mamy szerokie doświadczenie w różnych branżach i znamy występujące w nich procesy oraz wymagania. Nasze inteligentne czujniki zapewniają klientom dokładnie to, czego im potrzeba. W centrach aplikacji w Europie, Azji i Ameryce Północnej rozwiązania systemowe są testowane i optymalizowane pod kątem potrzeb konkretnych klientów. Wszystko to sprawia, że jesteśmy niezawodnym dostawcą i partnerem w zakresie rozwoju.

Naszą ofertę dopełniają kompleksowe usługi: rozwiązania SICK LifeTime Services wspierają klientów w trakcie całego cyklu użytkowania maszyny i dbają o bezpieczeństwo i produktywność.

Właśnie tak rozumiemy hasło „Sensor Intelligence”.

BLISKO KLIENTA NA CAŁYM ŚWIECIE:

Osoby kontaktowe i pozostałe lokalizacje → www.sick.com