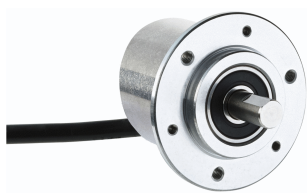


DBS50E-S5EP02000

DBS50 Core

ENKODERY INKREMENTALNE

SICK
Sensor Intelligence.



Informacje do zamówienia

Typ	Nr artykułu
DBS50E-S5EP02000	1066174

Rysunek może się różnić

Więcej wersji urządzeń i akcesoriów → www.sick.com/DBS50_Core



Szczegółowe dane techniczne

Wydajność

Liczba impulsów na obrót	2.000
Krok pomiarowy	90° elektronicznie/liczba impulsów na obrót
Odchyłka kroku pomiarowego	± 18° / liczba impulsów na obrót
Granice błędu	± 54° / liczba impulsów na obrót
Kąt detekcji	≤ 0,5 ± 5%

Interfejsy

Interfejs komunikacyjny	Przyrostowy
Interfejs komunikacyjny – szczegóły	HTL / Push pull
Liczba kanałów sygnałowych	6-kanałowy
Czas inicjalizacji	< 3 ms
Częstotliwość wyjściowa	≤ 300 kHz
Prąd obciążenia	≤ 30 mA
Pobór mocy	< 0,5 W (bez obciążenia)
4,5 V... 5,5 V, TTL/RS-422	
Prąd obciążenia	≤ 30 mA
4,5 V ... 5,5 V, otwarty kolektor	
Prąd obciążenia	≤ 30 mA
TTL/RS-422	
Prąd obciążenia	≤ 30 mA
Pobór mocy	< 0,5 W (bez obciążenia)
HTL/Push pull	
Prąd obciążenia	≤ 30 mA
Pobór mocy	< 0,5 W (bez obciążenia)
TTL/HTL	
Prąd obciążenia	≤ 30 mA
Pobór mocy	< 0,5 W (bez obciążenia)
Open Collector	
Prąd obciążenia	≤ 30 mA
Pobór mocy	< 0,5 W (bez obciążenia)

Dane elektryczne

Typ przyłącza	Przewód, 8 żył, z wtykiem, M12, 8 pinów, uniwersalny, 0,5 m
Napięcie zasilające	7 ... 30 V
Sygnal odniesienia, liczba	1
Sygnal odniesienia, pozycja	90°, elektryczny, powiązany logicznie z A i B
Zabezpieczenie przed zamianą biegunów	✓
Odporność wyjść na zwarcie	✓ ¹⁾
MTTFd: czas do niebezpiecznej awarii	600 lat(a) (EN ISO 13849-1) ²⁾

¹⁾ Odporność na zwarcie jest zapewniona pod warunkiem prawidłowego podłączenia obwodów napięcia i masy.

²⁾ W przypadku tego produktu chodzi o produkt standardowy, a nie o część zabezpieczającą w rozumieniu dyrektywy maszynowej. Obliczenie na podstawie nominalnego obciążenia części, średniej temperatury otoczenia 40 °C, częstości stosowania 8760 h/rok. Wszystkie awarie elektroniczne są uważane za awarie niebezpieczne. Szczegółowe informacje – patrz dokument nr 8015532.

Dane mechaniczne

Wykonanie mechaniczne	Wątek, mocowanie czołowe
Średnica wałka lub otworu	8 mm
Długość wałka	15,5 mm
Masa	+ 180 g (z przewodem podłączeniowym)
Materiał, wał	Stal nierdzewna
Materiał, kołnierz	Aluminium
Materiał, obudowa	Aluminium
Materiał, przewód	PVC
Moment rozruchowy	+ 0,9 Ncm (+20 °C)
Moment obrotowy roboczy	0,6 Ncm (+20 °C)
Dopuszczalne obciążenie wałka promieniowe/osiowe	30 N (osiowe) 50 N (promieniowe)
Prędkość obrotowa pracy	6.000 min ⁻¹ ¹⁾
Maksymalna prędkość obrotowa robocza	8.000 min ⁻¹ ²⁾
Moment bezwładności wirnika	0,65 gcm ²
Żywotność łożysk	2 x 10 ⁹ obrotów
Przyspieszenie kątowe	≤ 500.000 rad/s ²

¹⁾ Przy projektowaniu zakresu temperatur roboczych należy wziąć pod uwagę nagrzewanie własne na poziomie 3,3 K na 1000 min⁻¹.

²⁾ Praca ciągła wykluczona. Pogorszenie jakości sygnału.

Dane dotyczące otoczenia

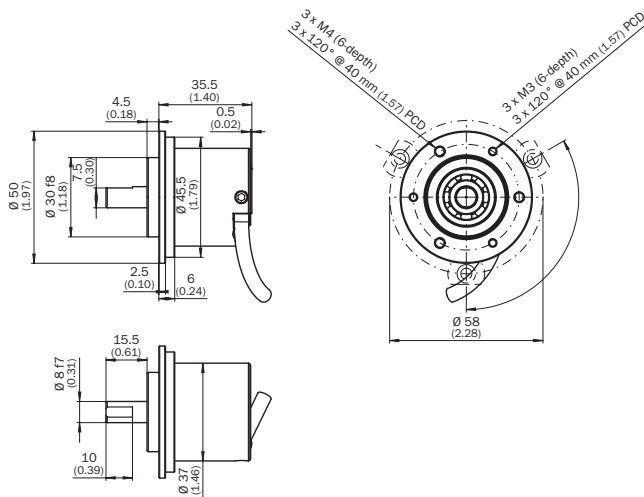
EMC	Wg EN 61000-6-2 i EN 61000-6-3 (class A)
Stopień ochrony	IP65
Dopuszczalna względna wilgotność powietrza	90 % (Niedopuszczalna kondensacja wilgoci na tarczy kodowej i optyce)
Zakres temperatury roboczej	-20 °C ... +85 °C, -35 °C ... +95 °C na zamówienie
Zakres temperatur składowania	-40 °C ... +100 °C, bez opakowania
Odporność na wstrząsy	100 g, 6 ms (EN 60068-2-27)
Odporność na drgania	20 g, 10 Hz ... 2.000 Hz (EN 60068-2-6)

Klasyfikacje

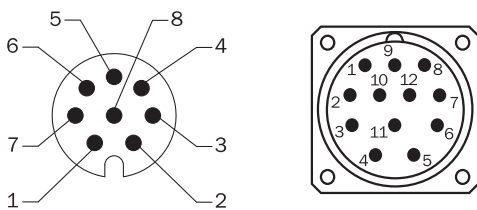
ECl@ss 5.0	27270501
ECl@ss 5.1.4	27270501
ECl@ss 6.0	27270590
ECl@ss 6.2	27270590
ECl@ss 7.0	27270501
ECl@ss 8.0	27270501
ECl@ss 8.1	27270501
ECl@ss 9.0	27270501
ECl@ss 10.0	27270501
ECl@ss 11.0	27270501
ETIM 5.0	EC001486
ETIM 6.0	EC001486
ETIM 7.0	EC001486
UNSPSC 16.0901	41112113

Rysunek wymiarowy (Wymiary w mm)

Mocowanie czołowe



Przyporządkowanie styków

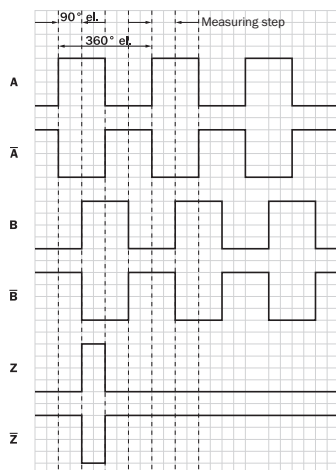


Widok wtyczki urządzenia M12/M23 na przewodzie/obudowie

Kolor żył (przyłącze przewodu)	Wtyk M12, 8 pinów	Wtyk M23, 12 pinów	Sygnal TTL/ OC 3-kanalowy	Sygnal TTL/ HTL 6-kanalowy	Objaśnienie
Brązowy	1	6	N.C.	A-	Przewód sygnałowy
Biały	2	5	A	A	Przewód sygnałowy
Czarny	3	1	N.C.	B-	Przewód sygnałowy
Różowy	4	8	B	B	Przewód sygnałowy
Żółty	5	4	N.C.	Z-	Przewód sygnałowy
Liliowy	6	3	Z	Z	Przewód sygnałowy
Kolor niebieski	7	10	GND	GND	Przyłącze masy
Czerwony	8	12	U _S	U _S	Napięcie zasilające
-	-	9	N.C.	N.C.	Nieprzyporządkowany
-	-	2	N.C.	N.C.	Nieprzyporządkowany
-	-	11	N.C.	N.C.	Nieprzyporządkowany
-	-	7	N.C.	N.C.	Nieprzyporządkowany
Ekran	Ekran	Ekran	Ekran	Ekran	Ekran połączony z obudową enkodera

Wykresy

Wyjścia sygnałów dla interfejsów elektrycznych TTL i HTL





Zgodnie z ruchem wskazówek zegara, patrząc na wałek enkodera w kierunku „A”, por. rysunek wymiarowy.

① Interfejsy G, P, R: tylko kanały A, B, Z

Napięcie zasilające	Wyjście
4.5 V...5.5 V	TTL/RS422
7 V...30 V	TTL/RS422
7 V...30 V	HTL/Push Pull
7 V...27 V	HTL/Push Pull, 3-kanalowy
4.5 V...5.5 V	Open Collector NPN, 3 kanały
4.5 V...30 V	Open Collector NPN, 3 kanały

Zalecane akcesoria

Więcej wersji urządzeń i akcesoriów → www.sick.com/DBS50_Core

	Krótki opis	Typ	Nr artykułu
Złącza wtykowe i przewody			
	Głowica A: Gniazdo, M12, 8 pinów, prosty, kodowanie A Głowica B: - Przewód: Przyrostowy, SSI, ekranowany	DOS-1208-GA01	6045001
	Głowica A: Gniazdo, M12, 8 pinów, prosty Głowica B: koniec przewodu niezakończony wtykiem Przewód: Przyrostowy, SSI, PUR, bezhalogenowy, ekranowany, 2 m	DOL-1208-G02MAC1	6032866
	Głowica A: Gniazdo, M12, 8 pinów, prosty Głowica B: koniec przewodu niezakończony wtykiem Przewód: Przyrostowy, SSI, PUR, bezhalogenowy, ekranowany, 5 m	DOL-1208-G05MAC1	6032867
	Głowica A: Gniazdo, M12, 8 pinów, prosty Głowica B: koniec przewodu niezakończony wtykiem Przewód: Przyrostowy, SSI, PUR, bezhalogenowy, ekranowany, 10 m	DOL-1208-G10MAC1	6032868
	Głowica A: Gniazdo, M12, 8 pinów, prosty Głowica B: koniec przewodu niezakończony wtykiem Przewód: Przyrostowy, SSI, PUR, bezhalogenowy, ekranowany, 20 m	DOL-1208-G20MAC1	6032869
	Głowica A: Gniazdo, M12, 8 pinów, prosty Głowica B: koniec przewodu niezakończony wtykiem Przewód: Przyrostowy, SSI, PUR, bezhalogenowy, ekranowany, 25 m	DOL-1208-G25MAC1	6067859

SICK W SKRÓCIE

Firma SICK należy do czołowych producentów inteligentnych czujników i rozwiązań wykorzystujących czujniki do zastosowań przemysłowych. Wyjątkowa gama produktów i usług stwarza idealną podstawę dla bezpiecznego i wydajnego sterowania procesami, ochrony ludzi przed wypadkami i unikania zanieczyszczenia środowiska.

Mamy szerokie doświadczenie w różnych branżach i znamy występujące w nich procesy oraz wymagania. Nasze inteligentne czujniki zapewniają klientom dokładnie to, czego im potrzeba. W centrach aplikacji w Europie, Azji i Ameryce Północnej rozwiązania systemowe są testowane i optymalizowane pod kątem potrzeb konkretnych klientów. Wszystko to sprawia, że jesteśmy niezawodnym dostawcą i partnerem w zakresie rozwoju.

Naszą ofertę dopełniają kompleksowe usługi: rozwiązania SICK LifeTime Services wspierają klientów w trakcie całego cyklu użytkowania maszyny i dbają o bezpieczeństwo i produktywność.

Właśnie tak rozumiemy hasło „Sensor Intelligence”.

BLISKO KLIENTA NA CAŁYM ŚWIECIE:

Osoby kontaktowe i pozostałe lokalizacje → www.sick.com