



MZT8-03VNO-KRDS16

MZT8

CZUJNIKI DO SIŁOWNIKÓW Z ROWKIEM TYPU T

SICK
Sensor Intelligence.



Informacje do zamówienia

| Typ | Nr artykułu |
|-------------------|-------------|
| MZT8-03VNO-KRDS16 | 1069395 |

Więcej wersji urządzeń i akcesoriów → www.sick.com/MZT8



Szczegółowe dane techniczne

Cechy

| | |
|-------------------------------------|--|
| Budowa cylindryczna | Rowek teowy |
| Budowa siłownika z adapterem | Siłownik profilowy Siłownik ciągnowy Siłownik okrągły Siłownik z rowkiem typu jaskółczy ogon Szyna SMC CDQ2 Szyna SMC ECDQ2 |
| Długość obudowy | 24 mm |
| Wyjście przełączające | NPN |
| Częstotliwość przełączania | 1.000 Hz |
| Funkcja wyjścia | Styk normalnie zamknięty |
| Wykonanie elektryczne | DC 3-przewodowe |
| Stopień ochrony | IP68 ^{1) 2)} |
| Cechy szczególne | Przedłużenie impulsu 20 ms |

¹⁾ Wg EN 60529 (IP67/IP68).

²⁾ Ograniczenie przez obciążenie strumieniem pary: ciśnienie 100 barów, temperatura < 80 °C, odstęp co najmniej 150 mm.

Mechanika/elektryka

| | |
|---|---------------------|
| Napięcie zasilające | 10 V DC ... 30 V DC |
| Pobór prądu | 10 mA ¹⁾ |
| Spadek napięcia | ≤ 2,2 V |
| Prąd stały I_a | ≤ 200 mA |
| Klasa ochrony | III |
| Czas opóźnienia przed zadziałaniem | 25 ms |
| Czułość progowa stand. | 2,6 mT |

¹⁾ Bez obciążenia.

²⁾ Ub i Ta stałe.

| | |
|---|---|
| Droga przemieszczenia stand. | 3 mm |
| Histeresa stand. | 0,7 mT |
| Powtarzalność | ≤ 0,1 mT ²⁾ |
| Zabezpieczenie przed zamianą biegunów | ✓ |
| Zabezpieczenie przeciwzwarciowe | ✓ |
| Redukcja impulsu przy załączeniu zasilania | ✓ |
| Temperatura otoczenia podczas pracy | -30 °C ... +80 °C |
| MTTFd: czas do niebezpiecznej awarii | 2.339 lat(a) |
| Odporność na udary i drgania | 30 g, 11 ms / 10 ... 55 Hz, 1 mm |
| EMC | Wg EN 60947-5-2 |
| Typ przyłącza | Przewód z wtykiem, M8, 3-pinowy, ze złączem radełkowanym, nadaje się do zastosowania w przewodnikach kabli, 0,5 m |
| Typ przyłącza – szczegóły | |
| Przekrój poprzeczny przewodu | 0,14 mm ² |
| Średnica przewodu | Ø 2,9 mm |
| Promień gięcia | Przy nieruchomym ułożeniu przewodu > 3 x średnica przewodu W stanie ruchomym > 10 x średnica przewodu |
| Narażanie na skręcanie | ± 270° / 10 cm |
| Cykle skręcania | > 2.000.000 |
| Wyprowadzenie przewodu | Osiowe |
| Material | |
| Obudowa | Tworzywo sztuczne, PA12 |
| Przewód | PUR |
| Cechy szczególne | Przedłużenie impulsu 20 ms |
| Nr pliku UL | NRKH.E181493 & NRKH7.E181493 |

¹⁾ Bez obciążenia.

²⁾ Ub i Ta stałe.

Charakterystyka bezpieczeństwa technicznego

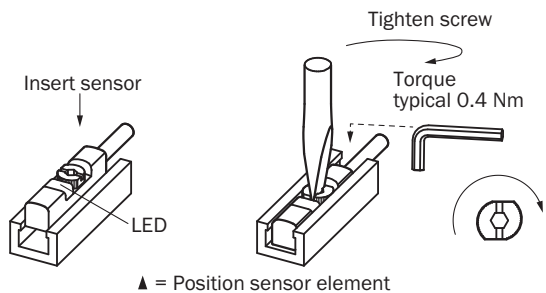
| | |
|-------------------------|--------------|
| MTTF_D | 2.339 lat(a) |
| DC_{avg} | 0% |

Klasyfikacje

| | |
|---------------------|----------|
| ECI@ss 5.0 | 27270104 |
| ECI@ss 5.1.4 | 27270104 |
| ECI@ss 6.0 | 27270104 |
| ECI@ss 6.2 | 27270104 |
| ECI@ss 7.0 | 27270104 |
| ECI@ss 8.0 | 27270104 |
| ECI@ss 8.1 | 27270104 |
| ECI@ss 9.0 | 27270104 |
| ECI@ss 10.0 | 27270104 |
| ECI@ss 11.0 | 27270104 |
| ETIM 5.0 | EC002544 |

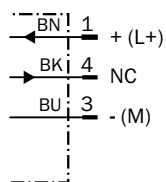
| | |
|-----------------------|----------|
| ETIM 6.0 | EC002544 |
| ETIM 7.0 | EC002544 |
| UNSPSC 16.0901 | 39122230 |

Informacja dotycząca montażu



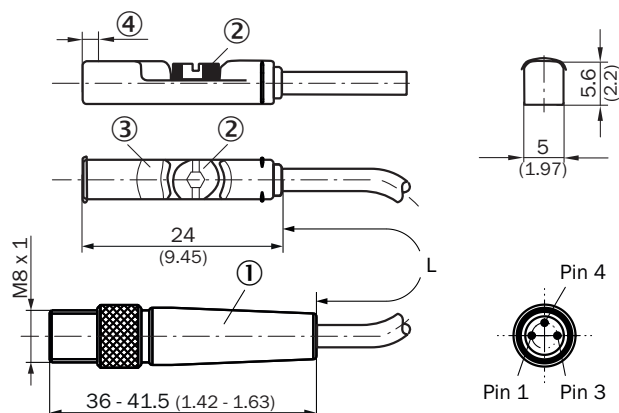
Schemat elektryczny

Cd-004



Rysunek wymiarowy (Wymiary w mm)

Przewód z wtykiem, M8, ze złączem radełkowym






- ① Przyłącze
- ② Śruba mocująca SW 2,0
- ③ Dioda LED
- ④ Pozycja elementu czujnika; krótki odcinek przemieszczania (3 mm): 2 mm; długi odcinek przemieszczania (9 mm): 1,7 mm

| Nr artykułu | Typ | L | Liczba żył |
|-------------|----------------|--------|------------|
| 1044464 | MZT8-03VPS-KRD | 300 mm | 3 |

| Nr artykułu | Typ | L | Liczba żył |
|-------------|-------------------|--------|------------|
| 1048502 | MZT8-03VPS-KRDS04 | 300 mm | 3 |
| 1067400 | MZT8-03VPS-KRDS12 | 300 mm | 3 |
| 1044459 | MZT8-03VPS-KR0 | 500 mm | 3 |
| 1044935 | MZT8-03VNS-KR0 | 500 mm | 3 |
| 1046374 | MZT8-03VPS-KROS01 | 500 mm | 3 |
| 1048050 | MZT8-28VPS-KR0 | 500 mm | 3 |
| 1048174 | MZT8-28VPS-KROS02 | 500 mm | 3 |
| 1048503 | MZT8-03VPS-KROS05 | 500 mm | 3 |
| 1069392 | MZT8-03VPS-KRDS13 | 500 mm | 3 |
| 1069393 | MZT8-03VPO-KRDS14 | 500 mm | 3 |
| 1069394 | MZT8-03VNS-KRDS15 | 500 mm | 3 |
| 1069395 | MZT8-03VNO-KRDS16 | 500 mm | 3 |
| 1109451 | MZT8-2V8PSWKR0 | 500 mm | 3 |
| 1106079 | MZT8-03VPS-KRDS35 | 2 m | 3 |
| 1044463 | MZT8-03VPS-KRB | 5 m | 3 |

Zalecane akcesoria

Więcej wersji urządzeń i akcesoriów → www.sick.com/MZT8

| | Krótki opis | Typ | Nr artykułu |
|---|---|---------------|-------------|
| Ochrona urządzenia (mechaniczna) | | | |
|  | Adapter chroniący przed uderzeniami mechanicznymi, Cynkowy odlew ciśnieniowy, z materiałami mocującymi | BEF-SG-MRZT | 2077201 |
| Uchwyt na czujniki do siłowników | | | |
|  | Uchwyt mocujący do siłownika profilowego/cięgnowego, Cynkowy odlew ciśnieniowy, z materiałami mocującymi | BEF-KHZ-PT1 | 2022702 |
|  | 1 sztuk, Uchwyt mocujący do siłowników okrągłych z tłoczyskami o średnicy 12 mm, temperatura otoczenia od 0 °C do 50 °C, Tworzywo sztuczne, aluminium | BEF-KHZ-RT-12 | 2077681 |
| | 1 sztuk, Uchwyt mocujący do siłowników okrągłych z tłoczyskiem o średnicy 16 mm, temperatura otoczenia od 0 °C do 50 °C, Tworzywo sztuczne, aluminium | BEF-KHZ-RT-16 | 2077680 |
| | 1 sztuk, Uchwyt mocujący do siłowników okrągłych z tłoczyskiem o średnicy 20 mm, temperatura otoczenia od 0 °C do 50 °C, Tworzywo sztuczne, aluminium | BEF-KHZ-RT-20 | 2077679 |
| | 1 sztuk, Uchwyt mocujący do siłowników okrągłych z tłoczyskiem o średnicy 25 mm, temperatura otoczenia od 0 °C do 50 °C, Tworzywo sztuczne, aluminium | BEF-KHZ-RT-25 | 2077678 |
| | 1 sztuk, Uchwyt mocujący do siłowników okrągłych z tłoczyskiem o średnicy 32 mm, temperatura otoczenia od 0 °C do 50 °C, Tworzywo sztuczne, aluminium | BEF-KHZ-RT-32 | 2077677 |
| | 1 sztuk, Uchwyt mocujący do siłowników okrągłych z tłoczyskiem o średnicy 40 mm, temperatura otoczenia od 0 °C do 50 °C, Tworzywo sztuczne, aluminium | BEF-KHZ-RT-40 | 2077676 |
| | 1 sztuk, Uchwyt mocujący do siłowników okrągłych z tłoczyskiem o średnicy 50 mm, temperatura otoczenia od 0 °C do 50 °C, Tworzywo sztuczne, aluminium | BEF-KHZ-RT-50 | 2077675 |
| | 1 sztuk, Uchwyt mocujący do siłowników okrągłych z tłoczyskiem o średnicy 63 mm, temperatura otoczenia od 0 °C do 50 °C, Tworzywo sztuczne, aluminium | BEF-KHZ-RT-63 | 2077674 |

| | Krótki opis | Typ | Nr artykułu |
|---|--|--------------------|-------------|
|  | 1 sztuk, Uchwyt mocujący do siłowników okrągłych z tłoczyskiem o średnicy 8 mm ... 130 mm, temperatura otoczenia od -30 °C do 80 °C, Stal nierdzewna, Odlew cynkowy | BEF-KHZ-RT1-130 | 2077684 |
| | 1 sztuk, Uchwyt mocujący do siłowników okrągłych z tłoczyskiem o średnicy 8 mm ... 25 mm, temperatura otoczenia od -30 °C do 80 °C, Stal nierdzewna, Odlew cynkowy | BEF-KHZ-RT1-25 | 2077682 |
| | 1 sztuk, Uchwyt mocujący do siłowników okrągłych z tłoczyskiem o średnicy 8 mm ... 63 mm, temperatura otoczenia od -30 °C do 80 °C, Stal nierdzewna, Odlew cynkowy | BEF-KHZ-RT1-63 | 2077683 |
|  | Uchwyt mocujący do siłownika z rowkiem typu jaskółczy ogon, aluminium, bez materiałów mocujących | BEF-KHZ-ST1 | 2022703 |
|  | Uchwyt mocujący do montażu na szynie SMC CDQ2 (rowek teowy), aluminium, bez materiałów mocujących | BEF-KHZ-TT2 | 2046440 |
|  | Uchwyt mocujący do montażu na szynie SMC ECDQ2 (rowek teowy), aluminium, bez materiałów mocujących | BEF-KHZ-TT1 | 2046439 |
| Złącza wtykowe i przewody | | | |
|  | Głowica A: Gniazdo, M8, 3 piny, prosty Głowica B: - Przewód: nieekranowany | DOS-0803-G | 7902077 |
|  | Głowica A: Gniazdo, M8, 3 piny, kątowy Głowica B: - Przewód: nieekranowany | DOS-0803-W | 7902078 |
|  | Głowica A: Wtyk, M8, 3 piny, prosty Głowica B: - Przewód: nieekranowany | STE-0803-G | 6037322 |
|  | Głowica A: Gniazdo, M8, 3 piny, prosty, kodowanie A Głowica B: Wolny koniec przewodu Przewód: Przewód czujnika/elementu wykonawczego, PUR, bezhalogenowy, nieekranowany, 2 m | YF8U13-020UA1XLEAX | 2094782 |
|  | Głowica A: Gniazdo, M8, 3 piny, prosty, kodowanie A Głowica B: Wolny koniec przewodu Przewód: Przewód czujnika/elementu wykonawczego, PVC, nieekranowany, 2 m | YF8U13-020VA1XLEAX | 2095860 |
|  | Głowica A: Gniazdo, M8, 3 piny, prosty, kodowanie A Głowica B: Wolny koniec przewodu Przewód: Przewód czujnika/elementu wykonawczego, PUR, bezhalogenowy, nieekranowany, 3 m | YF8U13-030UA1XLEAX | 2094787 |
| | Głowica A: Gniazdo, M8, 3 piny, prosty, kodowanie A Głowica B: Wolny koniec przewodu Przewód: Przewód czujnika/elementu wykonawczego, PUR, bezhalogenowy, nieekranowany, 5 m | YF8U13-050UA1XLEAX | 2094788 |
|  | Głowica A: Gniazdo, M8, 3 piny, prosty, kodowanie A Głowica B: Wolny koniec przewodu Przewód: Przewód czujnika/elementu wykonawczego, PVC, nieekranowany, 5 m | YF8U13-050VA1XLEAX | 2095884 |
|  | Głowica A: Gniazdo, M8, 3 piny, kątowy, kodowanie A Głowica B: Wolny koniec przewodu Przewód: Przewód czujnika/elementu wykonawczego, PUR, bezhalogenowy, nieekranowany, 2 m | YG8U13-020UA1XLEAX | 2094794 |
|  | Głowica A: Gniazdo, M8, 3 piny, kątowy, kodowanie A Głowica B: Wolny koniec przewodu Przewód: Przewód czujnika/elementu wykonawczego, PVC, nieekranowany, 2 m | YG8U13-020VA1XLEAX | 2096165 |
| | Głowica A: Gniazdo, M8, 3 piny, kątowy, kodowanie A Głowica B: Wolny koniec przewodu Przewód: Przewód czujnika/elementu wykonawczego, PVC, nieekranowany, 5 m | YG8U13-050VA1XLEAX | 2096166 |

SICK W SKRÓCIE

Firma SICK należy do czołowych producentów inteligentnych czujników i rozwiązań wykorzystujących czujniki do zastosowań przemysłowych. Wyjątkowa gama produktów i usług stwarza idealną podstawę dla bezpiecznego i wydajnego sterowania procesami, ochrony ludzi przed wypadkami i unikania zanieczyszczenia środowiska.

Mamy szerokie doświadczenie w różnych branżach i znamy występujące w nich procesy oraz wymagania. Nasze inteligentne czujniki zapewniają klientom dokładnie to, czego im potrzeba. W centrach aplikacji w Europie, Azji i Ameryce Północnej rozwiązania systemowe są testowane i optymalizowane pod kątem potrzeb konkretnych klientów. Wszystko to sprawia, że jesteśmy niezawodnym dostawcą i partnerem w zakresie rozwoju.

Naszą ofertę dopełniają kompleksowe usługi: rozwiązania SICK LifeTime Services wspierają klientów w trakcie całego cyklu użytkowania maszyny i dbają o bezpieczeństwo i produktywność.

Właśnie tak rozumiemy hasło „Sensor Intelligence”.

BLISKO KLIENTA NA CAŁYM ŚWIECIE:

Osoby kontaktowe i pozostałe lokalizacje → www.sick.com