



# LFP0500-A5DMC

LFP Cubic

FÜLLSTANDESENSOREN

**SICK**  
Sensor Intelligence.



### Bestellinformationen

Typ	Artikelnr.
LFP0500-A5DMC	1071095

Weitere Geräteausführungen und Zubehör → [www.sick.com/LFP\\_Cubic](http://www.sick.com/LFP_Cubic)

Abbildung kann abweichen



### Technische Daten im Detail

#### Merkmale

<b>Medium</b>	Flüssigkeiten
<b>Erfassungsart</b>	Grenzstand, kontinuierlich
<b>Bauform</b>	Abgesetzte Elektronik, Leitungslänge 3,3 m
<b>Sondenart</b>	Stabsonde
<b>Sondenlänge</b>	500 mm
<b>Prozessdruck</b>	-1 bar ... 10 bar
<b>Prozesstemperatur</b>	-20 °C ... +100 °C
<b>RoHS-Zertifikat</b>	✓
<b>IO-Link</b>	✓
<b>CULus-Zertifikat</b>	✓

#### Performance

<b>Genauigkeit des Messelements</b>	± 5 mm <sup>1)</sup>
<b>Reproduzierbarkeit</b>	≤ 2 mm
<b>Auflösung</b>	< 2 mm
<b>Ansprechzeit</b>	< 400 ms
<b>Dielektrizitätskonstante</b>	≥ 5 bei Stabsonde / Seilsonde ≥ 1,8 mit Koaxialrohr
<b>Leitfähigkeit</b>	Keine Einschränkung
<b>Maximale Füllstandsänderung</b>	≤ 500 mm/s
<b>Inaktiver Bereich am Prozessanschluss</b>	25 mm <sup>2)</sup>
<b>Inaktiver Bereich am Sondenende</b>	≥ 10 mm <sup>1)</sup>
<b>MTTF</b>	194,3 Jahre (EN ISO 13849-1)

<sup>1)</sup> Unter Referenzbedingungen mit Wasser.

<sup>2)</sup> Bei parametrierem Behälter unter Referenzbedingungen mit Wasser, ansonsten 40 mm.

## Elektrik

<b>Versorgungsspannung</b>	12 V DC ... 30 V DC <sup>1)</sup>
<b>Stromaufnahme</b>	≤ 100 mA bei 24 V DC ohne Ausgangslast
<b>Initialisierungszeit</b>	≤ 5 s
<b>Schutzklasse</b>	III
<b>Anschlussart</b>	Rundsteckverbinder M12 x 1, 8-polig
<b>Leitungslänge</b>	3,3 m
<b>Ausgangssignal</b>	1 x PNP + 3 x PNP/NPN + 4 mA ... 20 mA / 0 V ... 10 V
<b>Ausgangslast</b>	4 mA ... 20 mA < 500 Ohm bei U <sub>v</sub> > 15 V, 4 mA ... 20 mA < 350 Ohm bei U <sub>v</sub> > 12 V, 0 V ... 10 V > 750 Ohm bei U <sub>v</sub> 14 ≥ V
<b>Hysterese</b>	Min. 2 mm, frei einstellbar
<b>Signalspannung HIGH</b>	U <sub>v</sub> - 2 V
<b>Signalspannung LOW</b>	≤ 2 V
<b>Ausgangsstrom</b>	< 100 mA
<b>Induktive Last</b>	< 1 H
<b>Kapazitive Last</b>	100 nF
<b>Schutzart</b>	IP67: EN 60529
<b>Temperaturdrift</b>	< 0,1 mm/K
<b>Unterer Signalpegel</b>	3,8 mA ... 4 mA
<b>Oberer Signalpegel</b>	20 mA ... 20,5 mA
<b>EMV</b>	EN 61326-2-3, 2014/30/EU

<sup>1)</sup> Alle Anschlüsse sind verpolsicher. Alle Ausgänge sind überlast- und kurzschlussgeschützt.

## Mechanik

<b>Medienberührende Werkstoffe</b>	1.4404, PTFE, FKM
<b>Prozessanschluss</b>	G ¾ A
<b>Gehäusematerial</b>	Kunststoff PBT
<b>Max. Sondenbelastung</b>	≤ 6 Nm
<b>Material Koaxialleitung</b>	PVC
<b>Länge Koaxialleitung</b>	3,3 m

## Umgebungsdaten

<b>Umgebungstemperatur Betrieb</b>	-20 °C ... +60 °C
<b>Umgebungstemperatur Lager</b>	-40 °C ... +80 °C
<b>Umgebungstemperatur Koaxialleitung</b>	-20 °C ... +60 °C

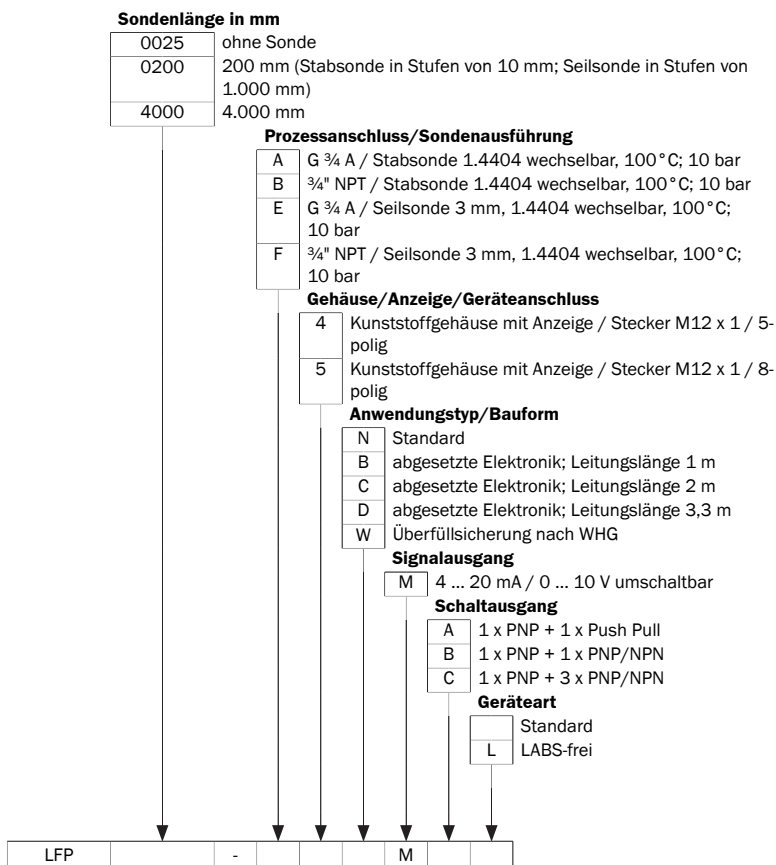
## Klassifikationen

<b>ECl@ss 5.0</b>	27200513
<b>ECl@ss 5.1.4</b>	27200513
<b>ECl@ss 6.0</b>	27200513
<b>ECl@ss 6.2</b>	27200513
<b>ECl@ss 7.0</b>	27200513
<b>ECl@ss 8.0</b>	27200513

<b>ECl@ss 8.1</b>	27200513
<b>ECl@ss 9.0</b>	27200513
<b>ECl@ss 10.0</b>	27200513
<b>ECl@ss 11.0</b>	27200513
<b>ETIM 5.0</b>	EC001447
<b>ETIM 6.0</b>	EC001447
<b>ETIM 7.0</b>	EC001447
<b>UNSPSC 16.0901</b>	41113710

### Typenschlüssel

### Typenschlüssel

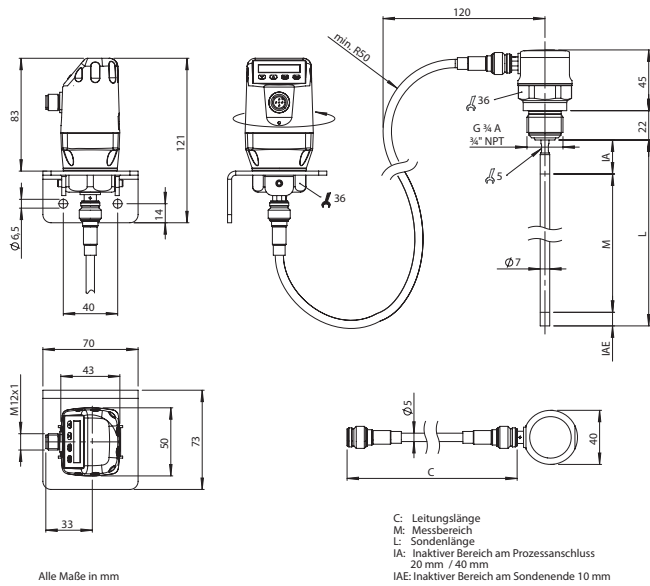


Nicht alle Varianten des Typenschlüssels sind miteinander kombinierbar!

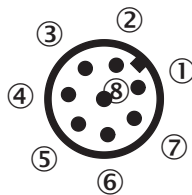
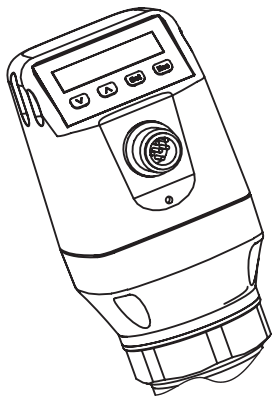
Abhängigkeit zwischen der Länge der Koaxialleitung und der Sondenlänge

Länge Koaxialleitung (mm)	Max. Sondenlänge (mm) Schaummodus inaktiv	Max. Sondenlänge (mm) Schaummodus aktiv
1000	4.000	2000
2000	3.000	1500
3300	1.000	500

## Maßzeichnung (Maße in mm)



## Anschlussart



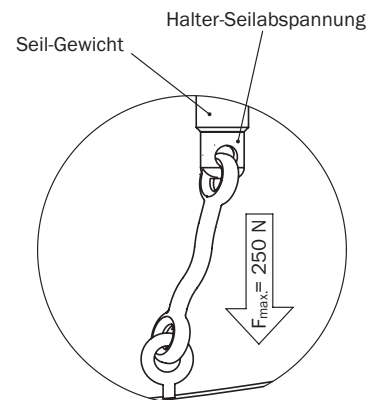
- ① L<sup>+</sup>: Versorgungsspannung
- ② Q<sub>2</sub>: Schaltausgang 2, PNP/NPN
- ③ M: Masse, Referenzmasse für Strom-/Spannungsausgang
- ④ C/Q<sub>1</sub>: Schaltausgang 1, PNP/IO-Link-Kommunikation
- ⑤ Q<sub>3</sub>: Schaltausgang 3, PNP/NPN
- ⑥ Q<sub>4</sub>: Schaltausgang 4, PNP/NPN
- ⑦ Q<sub>A</sub>: Analog Strom-/Spannungsausgang
- ⑧ Keine Funktion

Montagehinweise

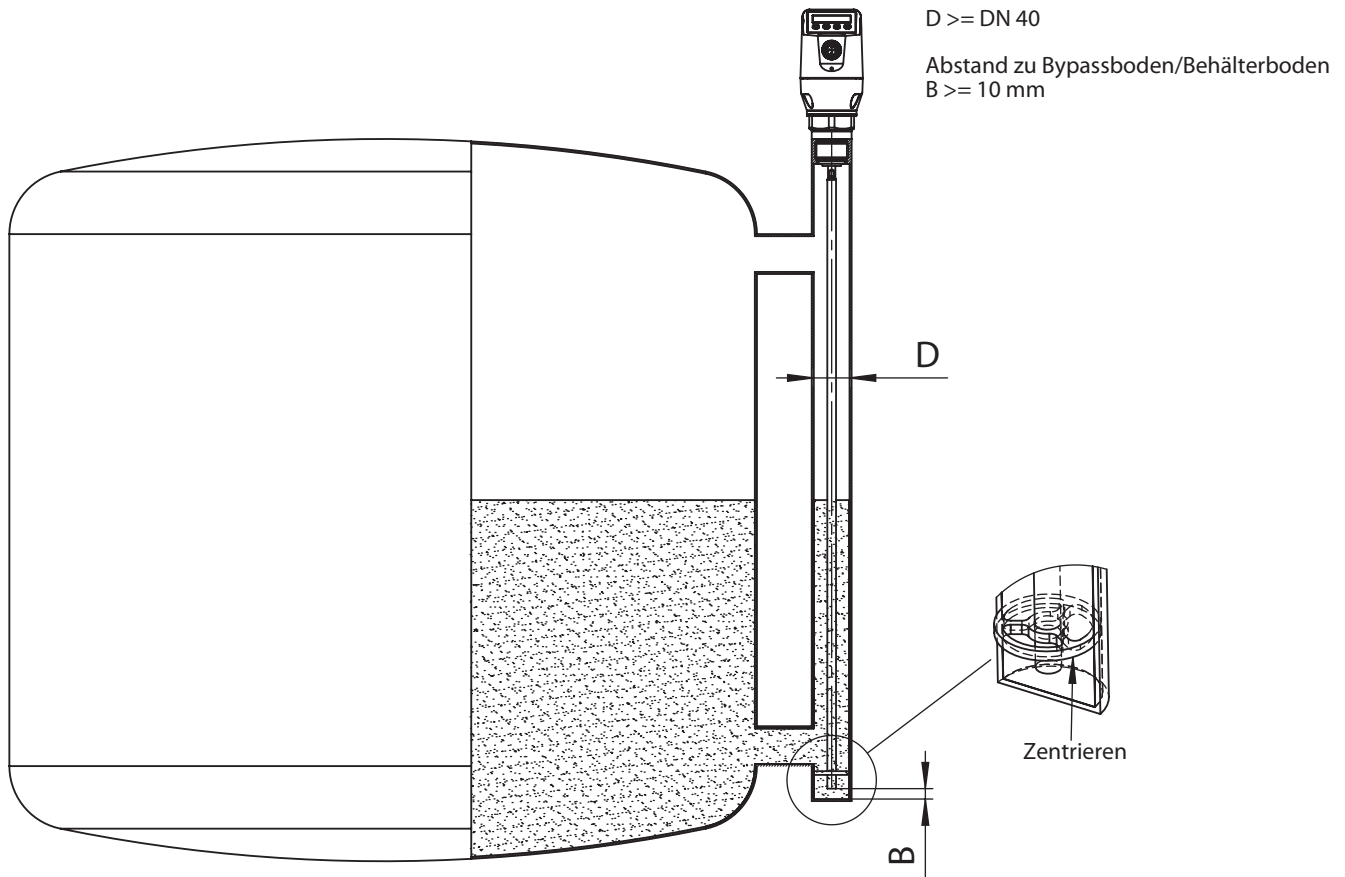


Befestigung Monosonde  
 $M$  = Messbereich  
 $X$  = In diesem Bereich keine  
Messung möglich

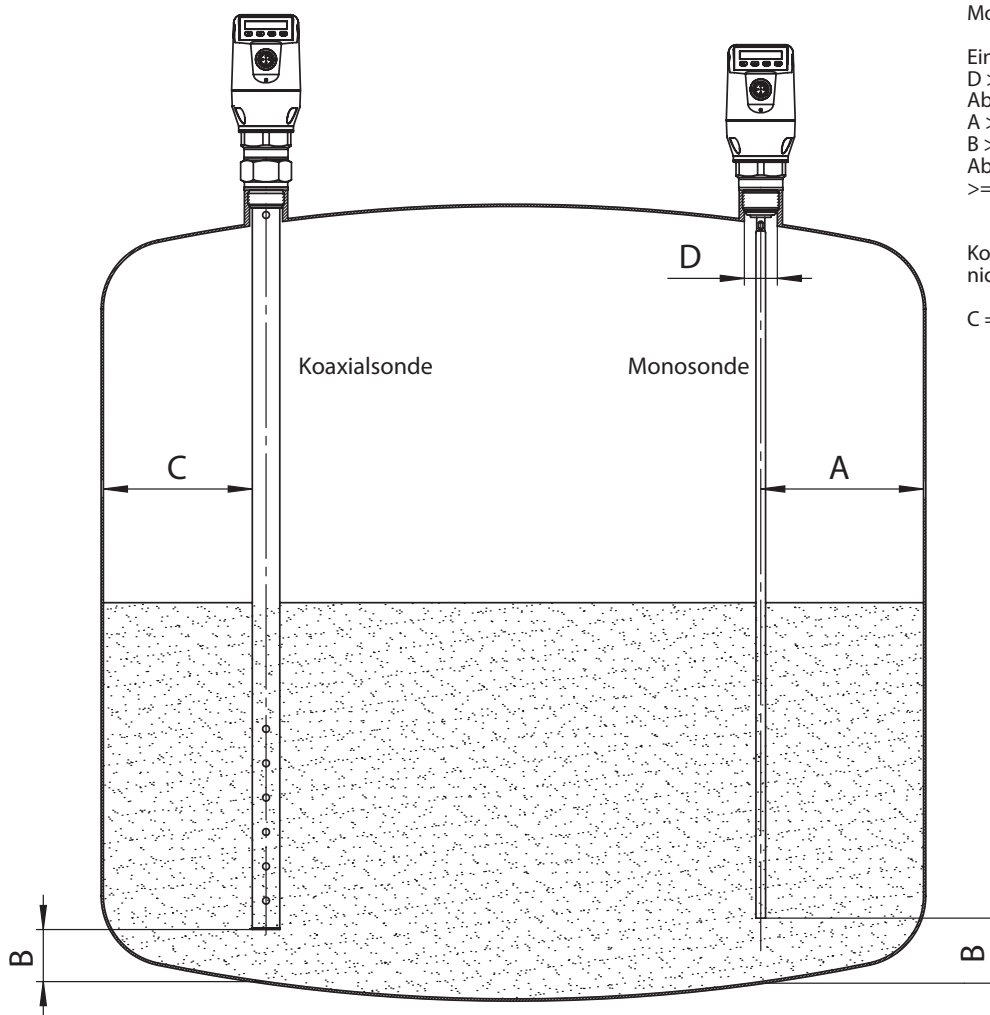
**Seilsonde im metallischen Behälter**  
Einbau im Stutzen:  
 $D \geq \text{DN } 25$   
Abstand Behälterwand/ Behälterboden:  
 $A \geq 50 \text{ mm}$   
Abstand zu Behältereinbauten  
 $\geq 100 \text{ mm}$



Einbau in ein metallisches Tauchrohr oder metallischen Bypass



Einbau in einen metallischen Behälter



Monosonde im metallischen Behälter

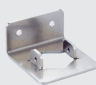


Einbau im Stutzen:  
 $D \geq DN 25$   
 Abstand Behälterwand/ Behälterboden:  
 $A \geq 50 \text{ mm}$   
 $B \geq 10 \text{ mm}$   
 Abstand zu Behältereinbauten  
 $\geq 100 \text{ mm}$

Koaxialrohr in metallische und nichtmetallische Behälter


C = Bei einer Koaxialsonde sind keine Mindestabstände zur Behälterwand und zu Einbauten einzuhalten.

### Empfohlenes Zubehör

Weitere Geräteausführungen und Zubehör → [www.sick.com/LFP\\_Cubic](http://www.sick.com/LFP_Cubic)

	Kurzbeschreibung	Typ	Artikelnr.
<b>Befestigungswinkel und -platten</b>			
	Befestigungswinkel, Edelstahl 1.4301 (AISI 304), inkl. Befestigungsmaterial	BEF-FL-304LFP-HLDR	2077391
<b>Flansche</b>			
	Einschweißflansch G 3/4"	BEF-FL-GEWG34-LFP1	2082150
	Prozessanschlussadapter G 3/4 auf G1	BEF-HA-G1BSP1-LFP1	2067603



	Kurzbeschreibung	Typ	Artikelnr.
<b>Geräteschutz (mechanisch)</b>			
	Koaxialrohr für LFP mit Prozessanschluss G 3/4, Prozessanschluss des Koaxialrohrs G 3/4, Werkstoff 1.4571, für Sondenlänge 200 mm	LFPCT-0200G1	2068141
	Koaxialrohr für LFP mit G 3/4 Prozessanschluss, Prozessanschluss des Koaxialrohr G3/4, Werkstoff 1.4571, für Sondenlänge 300 mm	LFPCT-0300G1	2068142
	Koaxialrohr für LFP mit G 3/4 Prozessanschluss, Prozessanschluss des Koaxialrohr G3/4, Werkstoff 1.4571, für Sondenlänge 400 mm	LFPCT-0400G1	2068143
	Koaxialrohr für LFP mit G 3/4 Prozessanschluss, Prozessanschluss des Koaxialrohr G3/4, Werkstoff 1.4571, für Sondenlänge 500 mm	LFPCT-0500G1	2068144
	Koaxialrohr für LFP mit G 3/4 Prozessanschluss, Prozessanschluss des Koaxialrohr G3/4, Werkstoff 1.4571, für Sondenlänge 600 mm	LFPCT-0600G1	2068145
	Koaxialrohr für LFP mit G 3/4 Prozessanschluss, Prozessanschluss des Koaxialrohr G3/4, Werkstoff 1.4571, für Sondenlänge 700 mm	LFPCT-0700G1	2068146
	Koaxialrohr für LFP mit G 3/4 Prozessanschluss, Prozessanschluss des Koaxialrohr G3/4, Werkstoff 1.4571, für Sondenlänge 800 mm	LFPCT-0800G1	2068147
	Koaxialrohr für LFP mit G 3/4 Prozessanschluss, Prozessanschluss des Koaxialrohr G3/4, Werkstoff 1.4571, für Sondenlänge 900 mm	LFPCT-0900G1	2067507
	Koaxialrohr für LFP mit G 3/4 Prozessanschluss, Prozessanschluss des Koaxialrohr G3/4, Werkstoff 1.4571, für Sondenlänge 1000 mm	LFPCT-1000G1	2065702
	Koaxialrohr für LFP mit G 3/4 Prozessanschluss, Prozessanschluss des Koaxialrohr G3/4, Werkstoff 1.4571, für Sondenlänge 1100 mm	LFPCT-1100G1	2068148
	Koaxialrohr für LFP mit G 3/4 Prozessanschluss, Prozessanschluss des Koaxialrohr G3/4, Werkstoff 1.4571, für Sondenlänge 1200 mm	LFPCT-1200G1	2068149
	Koaxialrohr für LFP mit G 3/4 Prozessanschluss, Prozessanschluss des Koaxialrohr G3/4, Werkstoff 1.4571, für Sondenlänge 1300 mm	LFPCT-1300G1	2068150
	Koaxialrohr für LFP mit G 3/4 Prozessanschluss, Prozessanschluss des Koaxialrohr G3/4, Werkstoff 1.4571, für Sondenlänge 1400 mm	LFPCT-1400G1	2068151
	Koaxialrohr für LFP mit G 3/4 Prozessanschluss, Prozessanschluss des Koaxialrohr G3/4, Werkstoff 1.4571, für Sondenlänge 1500 mm	LFPCT-1500G1	2068152
	Koaxialrohr für LFP mit G 3/4 Prozessanschluss, Prozessanschluss des Koaxialrohr G3/4, Werkstoff 1.4571, für Sondenlänge 1600 mm	LFPCT-1600G1	2068153
	Koaxialrohr für LFP mit G 3/4 Prozessanschluss, Prozessanschluss des Koaxialrohr G3/4, Werkstoff 1.4571, für Sondenlänge 1700 mm	LFPCT-1700G1	2068154
	Koaxialrohr für LFP mit G 3/4 Prozessanschluss, Prozessanschluss des Koaxialrohr G3/4, Werkstoff 1.4571, für Sondenlänge 1800 mm	LFPCT-1800G1	2068155
	Koaxialrohr für LFP mit G 3/4 Prozessanschluss, Prozessanschluss des Koaxialrohr G3/4, Werkstoff 1.4571, für Sondenlänge 1900 mm	LFPCT-1900G1	2068156
	Koaxialrohr für LFP mit G 3/4 Prozessanschluss, Prozessanschluss des Koaxialrohr G3/4, Werkstoff 1.4571, für Sondenlänge 2000 mm	LFPCT-2000G1	2065703
<b>Ersatzteile</b>			
	Ersatzsonde für LFP Cubic, Sensorlänge 1000 mm, Werkstoff 1.4404, Durchmesser 7 mm	BEF-ER-SN1000-LFPC	2065700
	Ersatzsonde für LFP Cubic, Sensorlänge 2000 mm, Werkstoff 1.4404, Durchmesser 7 mm	BEF-ER-SN2000-LFPC	2065701
	Ersatzkoaxialkabel für LFP Cubic abgesetzte Elektronik, Länge 3,3 m	CBL-CX-003300-LFPC	2077794
<b>Steckverbinder und Leitungen</b>			
	Kopf A: Dose, M12, 8-polig, gerade, A-kodiert Kopf B: offenes Leitungsende Leitung: Sensor-/Aktor-Leitung, PVC, geschirmt, 2 m	YF2A28-020VA6XLEAX	2096243

### Empfohlene Services

Weitere Services → [www.sick.com/LFP\\_Cubic](https://www.sick.com/LFP_Cubic)

	Typ	Artikelnr.
Function Block Factory		
<ul style="list-style-type: none"><li>• <b>Beschreibung:</b> Die Function Block Factory unterstützt gängige speicherprogrammierbare Steuerungen (SPS) verschiedener Hersteller, wie z.B. von Siemens, Beckhoff, Rockwell Automation und B&amp;R. Weitere Informationen zur FBF finden Sie <a _blank"="" href="https://fbf.cloud.sick.com target=">hier</a>.</li></ul>	Function Block Factory	Auf Anfrage

## SICK AUF EINEN BLICK

SICK ist einer der führenden Hersteller von intelligenten Sensoren und Sensorlösungen für industrielle Anwendungen. Ein einzigartiges Produkt- und Dienstleistungsspektrum schafft die perfekte Basis für sicheres und effizientes Steuern von Prozessen, für den Schutz von Menschen vor Unfällen und für die Vermeidung von Umweltschäden.

Wir verfügen über umfassende Erfahrung in vielfältigen Branchen und kennen ihre Prozesse und Anforderungen. So können wir mit intelligenten Sensoren genau das liefern, was unsere Kunden brauchen. In Applikationszentren in Europa, Asien und Nordamerika werden Systemlösungen kundenspezifisch getestet und optimiert. Das alles macht uns zu einem zuverlässigen Lieferanten und Entwicklungspartner.

Umfassende Dienstleistungen runden unser Angebot ab: SICK LifeTime Services unterstützen während des gesamten Maschinenlebenszyklus und sorgen für Sicherheit und Produktivität.

**Das ist für uns „Sensor Intelligence.“**

## WELTWEIT IN IHRER NÄHE:

Ansprechpartner und weitere Standorte → [www.sick.com](http://www.sick.com)