

IMB30-15BN0VU2S

IMB

ИНДУКТИВНЫЕ ДАТЧИКИ ПРИБЛИЖЕНИЯ

SICK
Sensor Intelligence.



Изображения могут отличаться от оригинала



Информация для заказа

Тип	Артикул
IMB30-15BNOVU2S	1072844

Входит в объем поставки: BEF-MU-M30N (2)

Другие варианты исполнения устройства и аксессуары → www.sick.com/IMB

Подробные технические данные

Характеристики

Тип корпуса	Цилиндрический с резьбой
Конструкция корпуса	Стандарт
Размер резьбы	M30 x 1,5
Диаметр	Ø 30 mm
Расстояние срабатывания S_n	15 mm
Расстояние срабатывания обеспечено S_a	12,15 mm
Монтаж	Вровень
Частота переключения	500 Hz
Вид подключения	Кабель, 3-жильный, 2 m
Переключающий выход	NPN
Функция выхода	Нормально закрытый
Электрическое исполнение	Пост. ток, 3-проводный
Тип защиты	IP68 ¹⁾ IP69K ²⁾
Особые свойства	Устойчивость к воздействию охлаждающих и смазочных материалов, Визуальное вспомогательное настроечное устройство
Специальные случаи применения	Зона использования охлаждающих и смазочных материалов, мобильные рабочие машины, суровые условия эксплуатации

¹⁾ Согласно EN 60529.

²⁾ Согласно ISO 20653:2013-03.

Механика/электроника

Напряжение питания	10 V DC ... 30 V DC
Остаточная пульсация	≤ 10 %

¹⁾ При I_a max.

²⁾ Без нагрузки.

³⁾ U_b и T_a постоянны.

⁴⁾ От Sr.

⁵⁾ При применении зубчатой стороны гайки.

⁶⁾ Расчетное напряжение постоянного тока 50 В.

Падение напряжения	≤ 2 V ¹⁾
Потребление тока	10 mA ²⁾
Гистерезис	3 % ... 20 %
Воспроизводимость	≤ 2 % ^{3) 4)}
Отклонение температуры (от S_r)	± 10 %
ЭМС	Согласно EN 60947-5-2
Постоянный ток I_a	≤ 200 mA
Материал кабеля	Полиуретан
Защита от короткого замыкания	✓
Защита от инверсии полярности	✓
Подавление импульса включения	✓
Ударопрочность и виброустойчивость	100 г/5 мс/500 циклов; 150 г/1 млн циклов; 10...55 Гц, 1 мм/55...500 Гц/60 г
Диапазон температур при работе	-40 °C ... +100 °C
Материал корпуса	Нержавеющая сталь V2A, DIN 1.4305 / AISI 303
Материал, активная поверхность	Пластик, LCP
Длина корпуса	60 mm
Полезная длина резьбы	55 mm
Макс. момент затяжки	Тур. 100 Nm ⁵⁾
Комплект поставки	Крепёжная гайка, нержавеющая сталь V2A, с блокирующим зубчатым зацеплением (2 шт.)
Класс защиты	II ⁶⁾
№ файла UL	E181493

¹⁾ При I_a max.

²⁾ Без нагрузки.

³⁾ U_b и T_a постоянны.

⁴⁾ От S_r.

⁵⁾ При применении зубчатой стороны гайки.

⁶⁾ Расчетное напряжение постоянного тока 50 В.

Параметры техники безопасности

MTTF_D	1.971 лет
DC_{avg}	0%

Коэффициенты редукции

Примечание	Значения являются ориентировочными и могут изменяться
Сталь St37 (Fe)	1
Нержавеющая сталь (V2A)	Ок. 0,62
Алюминий (Al)	Ок. 0,26
Медь (Cu)	Ок. 0,17
Латунь (Ms)	Ок. 0,27

Указания по установке

Примечание	Соответствующие графические материалы см. в разд. «Указания по установке»
B	40 mm
C	30 mm

D	45 mm
F	120 mm

Классификации

ECl@ss 5.0	27270101
ECl@ss 5.1.4	27270101
ECl@ss 6.0	27270101
ECl@ss 6.2	27270101
ECl@ss 7.0	27270101
ECl@ss 8.0	27270101
ECl@ss 8.1	27270101
ECl@ss 9.0	27270101
ECl@ss 10.0	27270101
ECl@ss 11.0	27270101
ETIM 5.0	EC002714
ETIM 6.0	EC002714
ETIM 7.0	EC002714
UNSPSC 16.0901	39122230

Указания по установке

Монтаж заподлицо

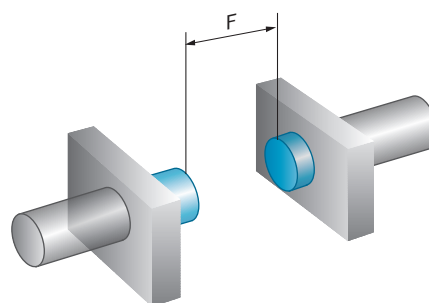
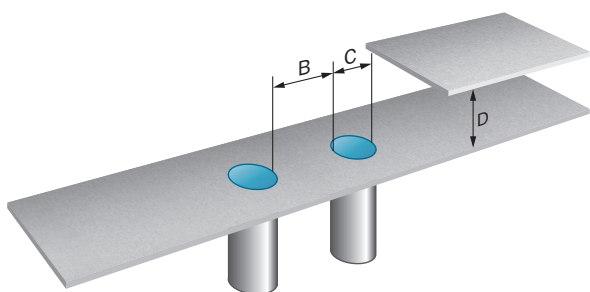
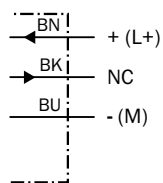


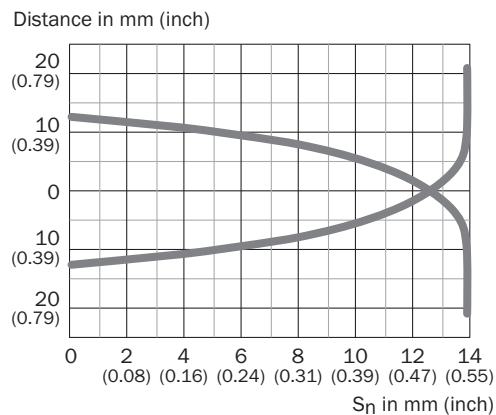
Схема соединений

Cd-003



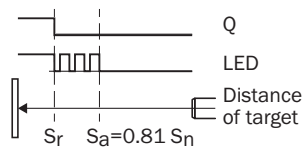
Характеристика

Кривая срабатывания



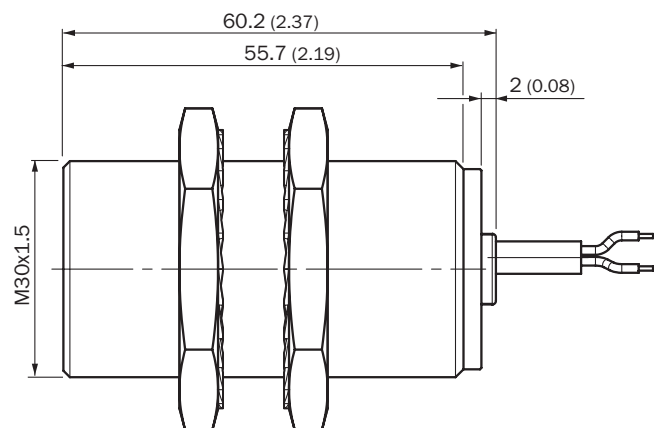
Варианты настройки

Сигнализация при настройке









Габаритный чертеж (Размеры, мм)

IMB30 стандарт, кабель, вровень с плоскостью



Рекомендуемые аксессуары

Другие варианты исполнения устройства и аксессуары → www.sick.com/IMB

	Краткое описание	Тип	Артикул
Крепежные уголки и пластины			
	Крепежная пластина для датчиков M30, Оцинкованная сталь, без крепежного материала	BEF-WG-M30	5321871
	Крепежный уголок для датчиков M30, Оцинкованная сталь, без крепежного материала	BEF-WN-M30	5308445
Разъемы и кабели			
	Головка A: разъем "мама", M12, 4-контактный, прямой Головка B: - Кабель: без экрана	DOS-1204-GN	6028357
	Головка A: разъем "мама", M12, 4-контактный, Угловые отражатели Головка B: - Кабель: без экрана	DOS-1204-WN	6028358
	Головка A: Разъем, M12, 4-контактный, прямой Головка B: - Кабель: без экрана	STE-1204-GN	6028359
	Головка A: Разъем, M12, 4-контактный, прямой Головка B: - Кабель: без экрана Спаренный штекер с двумя кабельными вводами	STE-1204-TN	6028360

ОБЗОР КОМПАНИИ SICK

Компания SICK – ведущий производитель интеллектуальных датчиков и комплексных решений для промышленного применения. Уникальный спектр продукции и услуг формирует идеальную основу для надежного и эффективного управления процессами, защиты людей от несчастных случаев и предотвращения нанесения вреда окружающей среде.

Мы обладаем солидным опытом в самых разных отраслях и знаем все о ваших технологических процессах и требованиях. Поэтому, благодаря интеллектуальным датчикам, мы в состоянии предоставить именно то, что нужно нашим клиентам. В центрах прикладного применения в Европе, Азии и Северной Америке системные решения тестируются и оптимизируются под нужды заказчика. Все это делает нас надежным поставщиком и партнером по разработке.

Всеобъемлющий перечень услуг придает завершенность нашему ассортименту: SICK LifeTime Services оказывает поддержку на протяжении всего жизненного цикла оборудования и гарантирует безопасность и производительность.

Вот что для нас значит термин «Sensor Intelligence».

РЯДОМ С ВАМИ В ЛЮБОЙ ТОЧКЕ МИРА:

Контактные лица и представительства → www.sick.com