



AHS36A-S9CC016384

AHS/AHM36

ABSOLUT-ENCODER

SICK
Sensor Intelligence.



Abbildung kann abweichen



Bestellinformationen

Typ	Artikelnr.
AHS36A-S9CC016384	1073870

Weitere Geräteausführungen und Zubehör → www.sick.com/AHS_AHM36

Technische Daten im Detail

Performance

Schrittzahl pro Umdrehung (Auflösung max.)	16.384 (14 bit)
Fehlergrenzen G	0,35° (bei 20 °C) ¹⁾
Wiederholstandardabweichung σ	0,2° (bei 20 °C) ²⁾

¹⁾ Gemäß DIN ISO 1319-1, Lage der oberen und unteren Fehlergrenze abhängig von der Einbausituation, angegebener Wert bezieht sich auf symmetrische Lage, d.h. Abweichung in obere und untere Richtung haben den gleichen Betrag.

²⁾ Gemäß DIN ISO 55350-13; es liegen 68,3 % der gemessenen Werte innerhalb des angegebenen Bereichs.

Schnittstellen

Kommunikationsschnittstelle	CANopen
Datenprotokoll	CANopen CiA DS-301 V4.02, CiA DSP-305 LSS, Encoder Profile: - CiA DS-406, V3.2. - Class C2
Adresseinstellung	0 ... 127, default: 5
Datenübertragungsrate (Baudrate)	20 kbit/s ... 1.000 kbit/s, default: 125 kbit/s
Prozessdaten	Position, Geschwindigkeit, Temperatur
Parametrierdaten	Schrittzahl pro Umdrehung PRESET Zählrichtung Abtastrate für Geschwindigkeitsberechnung Einheit für Ausgabe des Geschwindigkeitswerts Elektronische Nocken (2 Kanäle x 8 Nocken)
Verfügbare Diagnosedaten	Minimale und maximale Temperatur, maximale Geschwindigkeit, Power-On Zähler, Betriebsstundenzähler Power-On / Motion, Zähler für Richtungsänderungen / Anzahl Bewegung cw / Anzahl Bewegungen ccw, minimale und maximale Betriebsspannung
Statusinformation	CANopen Status über Status-LED
Busabschluss	Über externen Abschlusswiderstand ¹⁾
Initialisierungszeit	2 s ²⁾

¹⁾ S. Zubehör.

²⁾ Nach dieser Zeit können gültige Positionen gelesen werden.

Elektrische Daten

Anschlussart	Stecker, M12, 5-polig, universal
Versorgungsspannung	10 ... 30 V
Leistungsaufnahme	≤ 1,5 W (ohne Last)
Verpolungsschutz	✓
MTTF_d: Zeit bis zu gefährlichem Ausfall	270 Jahre (EN ISO 13849-1) ¹⁾

¹⁾ Bei diesem Produkt handelt es sich um ein Standardprodukt und kein Sicherheitsbauteil im Sinne der Maschinenrichtlinie. Berechnung auf Basis nominaler Last der Bauteile, durchschnittlicher Umgebungstemperatur 40 °C, Einsatzhäufigkeit 8760 h/a. Alle elektronischen Ausfälle werden als gefährliche Ausfälle angesehen. Nähere Informationen siehe Dokument Nr. 8015532.

Mechanische Daten

Mechanische Ausführung	Vollwelle, Servoflansch
Wellendurchmesser	8 mm
Wellenlänge	12 mm
Gewicht	0,12 kg ¹⁾
Material, Welle	Edelstahl
Material, Flansch	Aluminium
Material, Gehäuse	Zink
Material, Leitung	PUR
Anlaufdrehmoment	1 Ncm
Betriebsdrehmoment	< 1 Ncm
Zulässige Wellenbelastung	40 N / radial 20 N / axial
Trägheitsmoment des Rotors	2,5 gcm ²
Lagerlebensdauer	3,6 x 10 ⁸ Umdrehungen
Winkelbeschleunigung	≤ 500.000 rad/s ²
Betriebsdrehzahl	≤ 6.000 min ⁻¹ ²⁾

¹⁾ Bezogen auf Geräte mit Stecker.

²⁾ Eigenerwärmung von 3,5 K pro 1.000 min⁻¹ bei der Auslegung des Betriebstemperaturbereichs beachten.

Umgebungsdaten

EMV	Nach EN 61000-6-2 und EN 61000-6-3
Schutzart	IP66 (nach IEC 60529) IP67 (nach IEC 60529)
Zulässige relative Luftfeuchte	90 % (Betaung nicht zulässig)
Betriebstemperaturbereich	-40 °C ... +85 °C
Lagerungstemperaturbereich	-40 °C ... +100 °C, ohne Verpackung
Widerstandsfähigkeit gegenüber Schocks	100 g, 6 ms (nach EN 60068-2-27)
Widerstandsfähigkeit gegenüber Vibration	20 g, 10 Hz ... 2.000 Hz (nach EN 60068-2-6)

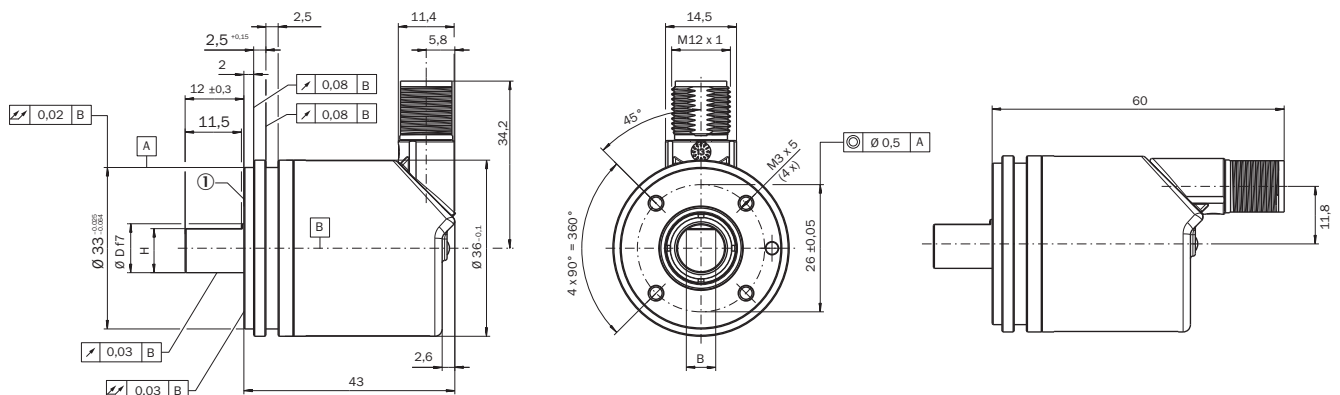
Klassifikationen

ECl@ss 5.0	27270502
ECl@ss 5.1.4	27270502
ECl@ss 6.0	27270590
ECl@ss 6.2	27270590

ECl@ss 7.0	27270502
ECl@ss 8.0	27270502
ECl@ss 8.1	27270502
ECl@ss 9.0	27270502
ECl@ss 10.0	27270502
ECl@ss 11.0	27270502
ETIM 5.0	EC001486
ETIM 6.0	EC001486
ETIM 7.0	EC001486
UNSPSC 16.0901	41112113

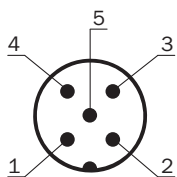
Maßzeichnung (Maße in mm)

Vollwelle, Servoflansch, Stecker



① Messpunkt für Betriebstemperatur

PIN-Belegung





PIN	Signal	Farbe der Adern (Leitungsanschluss)	Funktion
1	CAN Shield	Weiß	Schirm
2	VDC	Rot	Versorgungsspannung Encoder 10 V DC ... 30 V DC
3	GND/CAN GND	Blau	0 V (GND)
4	CAN high	Schwarz	CAN-Signal
5	CAN low	Pink	CAN-Signal
Gehäuse	-	-	Schirm

Empfohlenes Zubehör

Weitere Geräteausführungen und Zubehör → www.sick.com/AHS_AHM36

	Kurzbeschreibung	Typ	Artikelnr.
Sonstiges Montagezubehör			
	Servoklammern, klein, für Servolan- sche (Spannpratzen, Befestigungsexenter), 3 Stück, ohne Befestigungsmaterial, ohne Befestigungsmaterial	BEF-WK-RESOL	2039082
Wellenadaption			
	Doppelschlaufenkupplung, Wellendurchmesser 8 mm / 10 mm, Maximaler Wellenversatz: radial +/- 2,5 mm, axial +/- 3 mm, angular +/- 10°; max. Drehzahl 3.000 upm, - 30° bis +80° Celsius, max. Drehmoment 1,5 Nm; Material: Polyurethan, Flansch aus verzinktem Stahl	KUP-0810-D	5326704
Programmier- und Konfigurationswerkzeuge			
	Handheld-Programmiergerät für die programmierbaren SICK-Encoder AHS/AHM36 CANopen, Neigungssensoren TMS/TMM61 CANopen, TMS/TMM88 CANopen, TMS/TMM88 Analog und Seilzug-Encoder mit AHS/AHM36 CANopen. Kompakte Abmessungen, geringes Gewicht und intuitiv bedienbar.	PGT-12-Pro	1076313
Steckverbinder und Leitungen			
	Kopf A: Dose, M12, 5-polig, gerade Kopf B: offenes Leitungsende Leitung: CANopen, DeviceNet™, geschirmt, 2 m A-kodiert	DOL-1205-G02MY	6053041
	Kopf A: Dose, M12, 5-polig, gerade Kopf B: offenes Leitungsende Leitung: CANopen, DeviceNet™, geschirmt, 5 m A-kodiert	DOL-1205-G05MY	6053042
	Kopf A: Dose, M12, 5-polig, gerade Kopf B: offenes Leitungsende Leitung: CANopen, DeviceNet™, geschirmt, 10 m A-kodiert	DOL-1205-G10MY	6053043
	Kopf A: Dose, M12, 5-polig, gerade Leitung: CANopen, DeviceNet™, geschirmt	DOS-1205-GA	6027534
	Kopf A: Stecker, M12, 5-polig, gerade, A-kodiert Leitung: CANopen, DeviceNet™, geschirmt	STE-1205-GA	6027533
	Kopf A: Stecker, M12, 5-polig, gerade Leitung: CANopen, ungeschirmt	STE-1205-GKEND	6037193
	Kopf A: offenes Leitungsende Kopf B: offenes Leitungsende Leitung: CANopen, DeviceNet™, geschirmt Aderabschirmung AL-PT-Folie, Gesamtschirm C-Schirm verzinkt	LTG-2804-MW	6028328
	Kopf A: Stecker, M12, 5-polig, gerade Leitung: CANopen, ungeschirmt	CAN-Stecker	6021167
	Kopf A: Dose, M12, 5-polig, gerade Kopf B: Stecker, M12, 5-polig, gerade Leitung: CANopen, DeviceNet™, PUR, halogenfrei, geschirmt, 2 m A-kodiert	DSL-1205-G02MY	6053044

	Kurzbeschreibung	Typ	Artikelnr.
	Kopf A: Dose, M12, 5-polig, gerade Kopf B: Stecker, M12, 5-polig, gerade Leitung: CANopen, DeviceNet™, PUR, halogenfrei, geschirmt, 5 m A-kodiert	DSL-1205-G05MY	6053045
	Kopf A: Dose, M12, 5-polig, gerade Kopf B: Stecker, M12, 5-polig, gerade Leitung: CANopen, DeviceNet™, PUR, halogenfrei, geschirmt, 10 m A-kodiert	DSL-1205-G10MY	6053046
Verteiler			
	Kopf A: Dose, M12, 5-polig, A-kodiert Kopf B: Stecker, M12, 5-polig, A-kodiert 5-polig	DSC- 1205T000025KM0	6030664
	Kopf A: Dose, M12, 5-polig, gerade, A-kodiert Kopf B: Dose, M12, 5-polig, gerade, A-kodiert Stecker, M12, 5-polig, gerade, A-kodiert Leitung: CAN, Power, 0,5 m	Y-CAN-Leitung	6027647

SICK AUF EINEN BLICK

SICK ist einer der führenden Hersteller von intelligenten Sensoren und Sensorlösungen für industrielle Anwendungen. Ein einzigartiges Produkt- und Dienstleistungsspektrum schafft die perfekte Basis für sicheres und effizientes Steuern von Prozessen, für den Schutz von Menschen vor Unfällen und für die Vermeidung von Umweltschäden.

Wir verfügen über umfassende Erfahrung in vielfältigen Branchen und kennen ihre Prozesse und Anforderungen. So können wir mit intelligenten Sensoren genau das liefern, was unsere Kunden brauchen. In Applikationszentren in Europa, Asien und Nordamerika werden Systemlösungen kundenspezifisch getestet und optimiert. Das alles macht uns zu einem zuverlässigen Lieferanten und Entwicklungspartner.

Umfassende Dienstleistungen runden unser Angebot ab: SICK LifeTime Services unterstützen während des gesamten Maschinenlebenszyklus und sorgen für Sicherheit und Produktivität.

Das ist für uns „Sensor Intelligence.“

WELTWEIT IN IHRER NÄHE:

Ansprechpartner und weitere Standorte → www.sick.com